

Description du produit

Le piètement sert à fixer les modules au sol ou sur un plancher. Le piètement est réglable en continu. Il est également possible de commander un réglage de hauteur simple reposant sur une tige filetée.

Contenu de la livraison

- Réglage en hauteur continu avec tige filetée en option
- Piètements entièrement montés



Caractéristiques techniques

Données techniques générales

Capacité de charge max. 35 kg/m

Dimensions

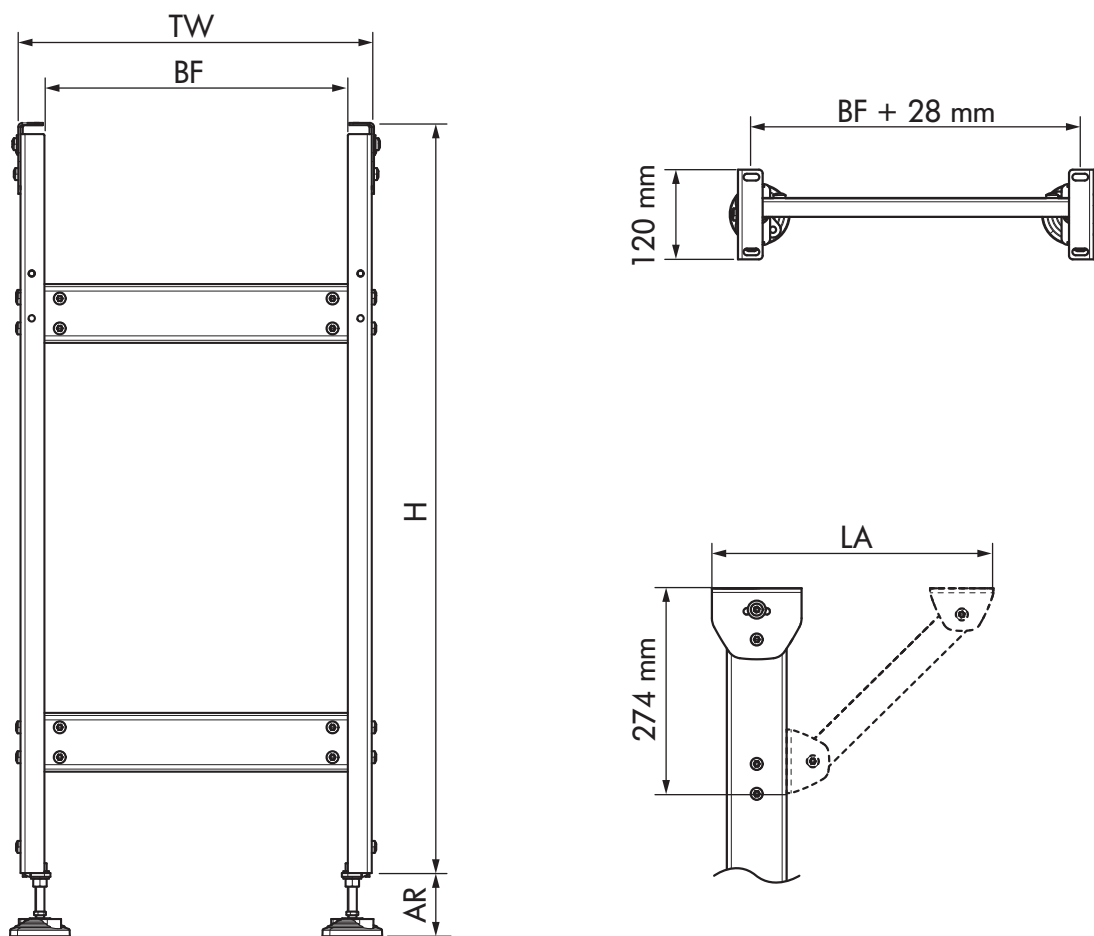


Fig.: Piètement avec et sans bras

TW	Largeur de module	En fonction du module commandé
H	Hauteur	50 mm (min. H1) à 1200 mm (max. H7)
AR	Plage de réglage	H1 - H3 = 68 mm, H4 - H7 = 98 mm
BF	Largeur nominale	S, M, L
LA	Mesure de longueur du bras	Réglable de manière flexible selon le module