

ACCESORIOS SOPORTE

24V

400V

Descripción del producto

El soporte sirve para fijar los módulos al suelo o a la plataforma. El pie del soporte es graduable sin escalonamiento. Al pedido se puede añadir un ajuste de altura simple sobre un husillo roscado.

Alcance de suministro

- Ajuste graduable de altura sin escalonamientos con un husillo roscado opcional
- Soporte montado completamente



Datos técnicos

Datos técnicos generales

Capacidad de carga máx. 35 kg/m

Dimensiones

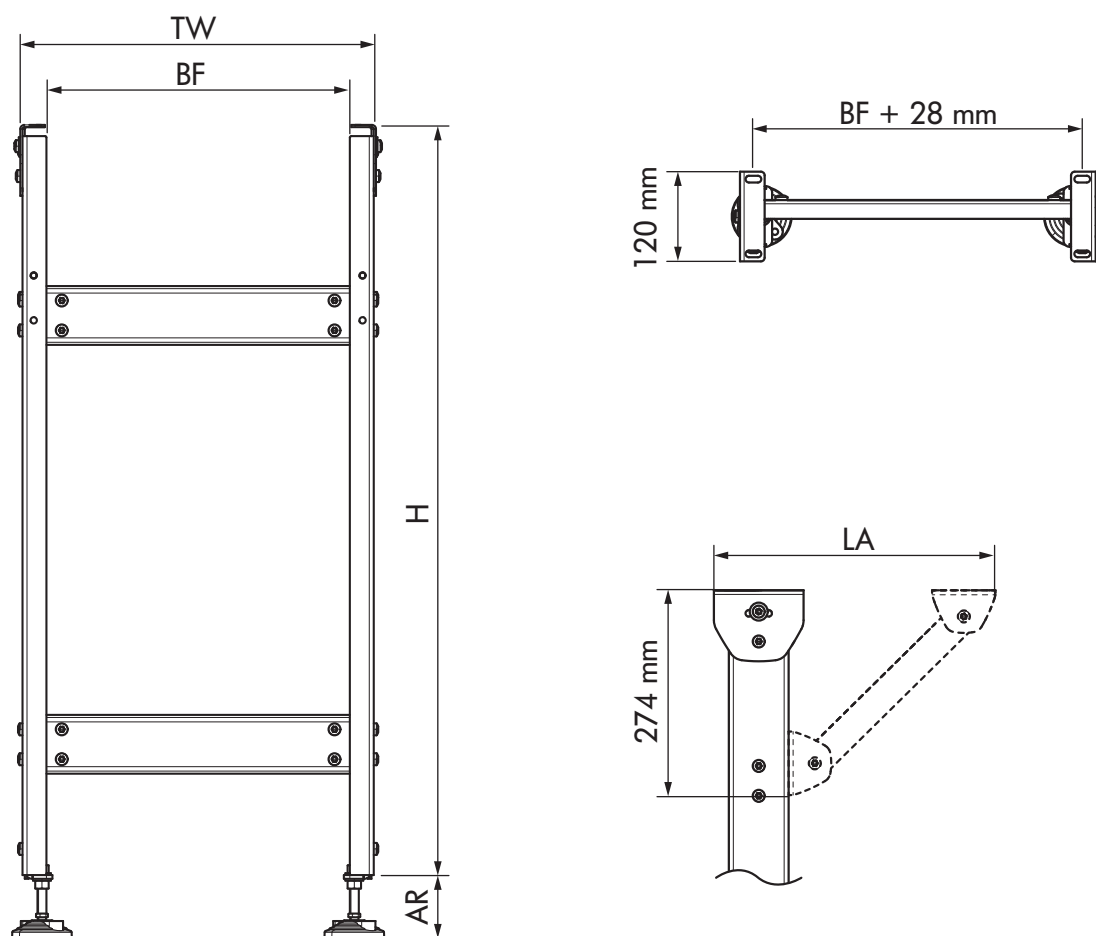


Fig.: Soporte con y sin brazo

TW	Anchura del módulo	En función del módulo pedido
H	Altura	50 mm (mín. H1) hasta 1200 mm (máx. H7)
AR	Rango de ajuste	H1 - H3 = 68 mm, H4 - H7 = 98 mm
BF	Ancho entre perfiles	S, M, L
LA	Medida de longitud del brazo	Ajustable de modo flexible según el módulo