

TRANSPORTADORES DE RODILLOS

SH 1110

Recta

Accionado

24V

400V

Descripción del producto

El transportador de rodillos recto accionado con accionamientos de 24 V permite un transporte con acumulación sin presión de cargas unitarias con ayuda de un control. Cada zona es accionada por un RollerDrive que está conectado con un número fijo de rodillos portantes mediante correas PolyVee que discurren de rodillo a rodillo. Todos los materiales son inoxidable y tanto los rodillos como el RollerDrive, el MultiControl y la fuente de alimentación eléctrica poseen un grado de protección de como mínimo IPX5, el cual permite una limpieza ocasional con agua y detergentes suaves.

Alcance de suministro

- 1 kit de sensor por cada transportador/zona
- 1 kit de reflector por cada transportador/zona
- Cable de bus (comunicaciones)



TRANSPORTADORES DE RODILLOS SH 1110

Recta
Accionado

Datos técnicos

Datos técnicos generales	
Capacidad de carga máx.	35 kg/m (para cargas mayores, consultar)
Velocidad de transporte	0,1 hasta 0,8 m/s
Potencia eléctrica máx. por zona	35 W
Pendiente ascendente/descendente	-4 hasta +4°
Temperatura ambiente	-5 hasta +40 °C
Rodillo	
Tipo de rodillo	Rodillo IP55
Diámetro de rodillos	50 mm
Material del rodillo	Acero inoxidable
Número máx. de rodillos por zona	18 rodillos
Accionamiento	
Tensión nominal	24 V
Tipo de motor	RollerDrive EC5000
Medio de accionamiento	Correa PolyVee
Transmisión de par	Rodillo – Rodillo
Control	Interfaz de bus MultiControl (carcasa IPX5)

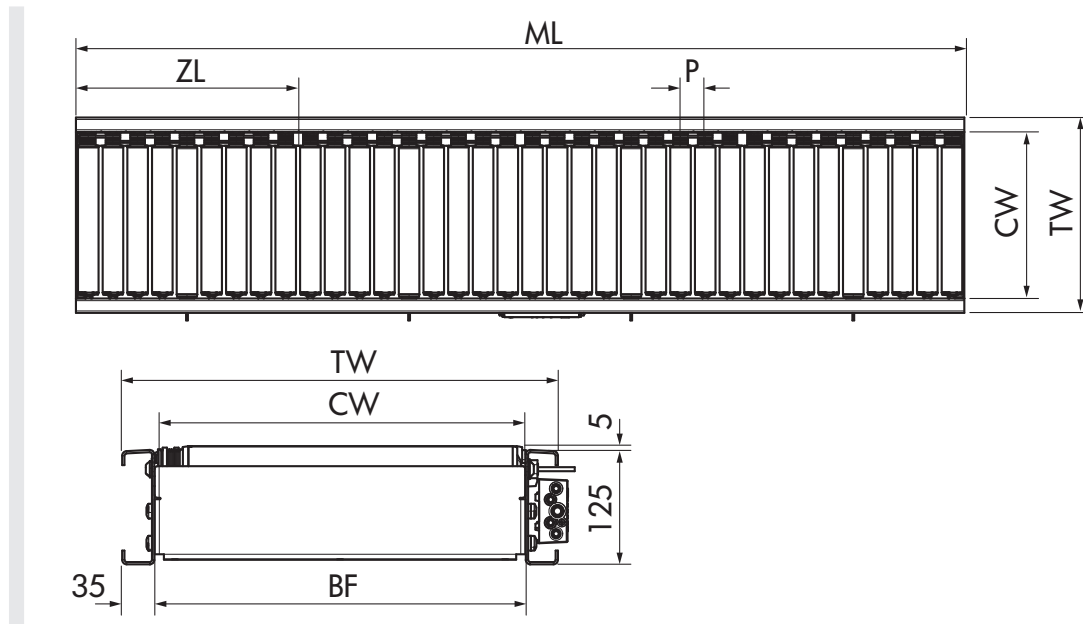
TRANSPORTADORES DE RODILLOS SH 1110

Recta
Accionado

24V

400V

Dimensiones



BF	Ancho entre perfiles	405 mm (S), 710 mm (M), 862 mm (L)
CW	Anchura de transporte del módulo	< 405 mm (S), < 710 mm (M), < 862 mm (L)
	Tamaño del producto transportado	Mín. 180 x 180 mm; máx. 700 x 800 mm
ML	Longitud del módulo	De 420 mm hasta 2160 mm en incrementos de 60 mm
ZL	Longitud de la zona	Número de rodillos x P (incl. RollerDrive)
TW	Anchura del módulo	BF + 70 mm
P	Paso entre rodillos	60/120 mm