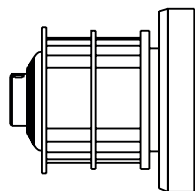
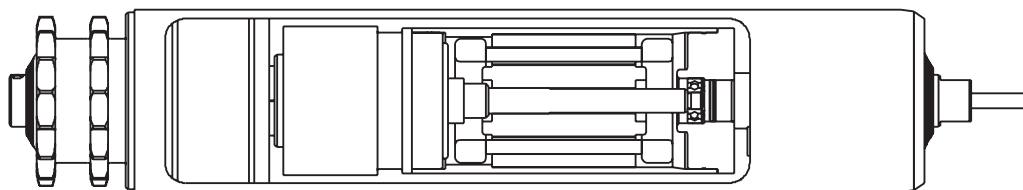


INSPIRED BY EFFICIENCY



Manuale d'uso

Interroll Pallet Drive

80P

89P

Costruttore

Interroll Trommelmotoren GmbH
Opelstr. 3
41836 Hueckelhoven/Baal
Germany
Tel.: +49 2433 44 610
www.interroll.com

Contenuti

Interroll si impegna a fornire informazioni corrette, aggiornate e complete; i contenuti del presente documento sono stati redatti con cura. Tuttavia non è possibile assumere responsabilità di alcun tipo in merito alle informazioni. Si declina espressamente ogni responsabilità per danni e danni conseguenti che abbiano qualsiasi forma di correlazione con l'utilizzo del presente documento. Interroll si riserva il diritto di cambiare i prodotti documentati e le informazioni sui prodotti in qualsiasi momento.

Diritto d'autore/Tutela della proprietà industriale

Testi, immagini, grafici e simili, nonché la rispettiva disposizione, sono protetti dal diritto d'autore e da altre leggi in materia di tutela. Sono vietate la riproduzione, la modifica, la trasmissione o la pubblicazione di una parte o della totalità del contenuto del presente documento in qualsiasi forma. Il presente documento serve esclusivamente come informazione e per l'uso conforme e non autorizza all'imitazione dei prodotti interessati. Tutti i marchi contenuti nel presente documento (marchi registrati, come loghi e denominazioni commerciali) sono proprietà di Interroll Trommelmotoren GmbH o di terzi e non possono essere utilizzati, copiati o diffusi senza precedente consenso scritto.

Indice

Informazioni sul presente documento	5
Informazioni per l'utilizzo del presente manuale	5
Contenuto del presente manuale	5
Il presente manuale d'uso è parte integrante del prodotto.....	5
Indicazioni di avvertimento nel presente documento.....	5
Simboli.....	6
Sicurezza	7
Stato della tecnica	7
Utilizzo conforme.....	7
Utilizzo non conforme	7
Qualifica del personale	8
Operatore.....	8
Personale di assistenza	8
Elettricista qualificato	8
Pericoli.....	8
Danni alle persone.....	8
Elettricità.....	8
Parti rotanti	8
Parti del motore ad alta temperatura	8
Ambiente di lavoro.....	8
Anomalie durante l'esercizio.....	8
Manutenzione	9
Avviamento involontario del motore.....	9
Interfacce con altri apparecchi.....	9
Informazioni sul prodotto	10
Descrizione del prodotto.....	10
Opzioni	10
Protezione termica	10
Esecuzione standard: contatto termico, reinserzione automatica.....	11
Targhetta del Pallet Drive.....	11
Identificazione del prodotto	13
Dati tecnici.....	14
Dati elettrici.....	14
80P trifase e 89P trifase.....	14
Dimensioni	15
Opzioni e accessori	16
Freno elettromagnetico per il Pallet Drive.....	16
Pallet Drive asincrono con convertitori di frequenza.....	17
Coppia in funzione della frequenza d'ingresso	17
Parametri del convertitore di frequenza.....	17
Trasporto e stoccaggio	18
Trasporto.....	18
Supporto.....	18

Interroll Pallet Drive 80P, 89P

Indice

Montaggio ed installazione	19
Avvertenze per l'installazione	19
Installazione del Pallet Drive.....	19
Posizionamento del Pallet Drive.....	19
Installazione del Pallet Drive con supporti.....	19
Avvertenze per l'installazione elettrica.....	21
Collegamento elettrico del Pallet Drive	21
Collegamento del Pallet Drive - con cavo	21
Schemi di connessione	21
Protezione esterna del motore	22
Protezione termica integrata	23
Convertitore di frequenza	24
Freno elettromagnetico	24
Messa in servizio ed esercizio.....	26
Prima messa in funzione	26
Controlli preliminari per la prima messa in funzione	26
Esercizio.....	27
Controlli prima di ogni messa in servizio.....	27
Procedura in caso di incidente o anomalia.....	27
Manutenzione e pulizia	28
Avvertenze per la manutenzione e la pulizia	28
Preparazione alla manutenzione ed alla pulizia	28
Manutenzione.....	28
Controllo del Pallet Drive	28
Pulizia.....	28
Aiuto in caso di anomalie.....	29
Localizzazione dei guasti.....	29
Messa fuori servizio e smaltimento	34
Messa fuori servizio	34
Smaltimento	34
Appendice	35
Indice delle abbreviazioni.....	35
Dati elettrici.....	35
Schemi di connessione	36
Codifica cromatica.....	36
Dichiarazione di incorporazione	37

Informazioni sul presente documento

Informazioni per l'utilizzo del presente manuale

In questo manuale d'uso sono descritti i seguenti modelli di Pallet Drive:

- 80P
- 89P

Contenuto del presente manuale

Il presente manuale contiene indicazioni ed informazioni importanti per i diversi cicli operativi del Pallet Drive.

Il manuale d'uso descrive il Pallet Drive al momento della consegna da parte di Interroll.

Per le versioni speciali, oltre al presente manuale sono validi anche gli accordi contrattuali e la documentazione tecnica.

Il presente manuale d'uso è parte integrante del prodotto

- ▶ Per un funzionamento perfetto e sicuro e per l'adempimento di eventuali diritti di garanzia, è indispensabile leggere dapprima il presente manuale e seguire le istruzioni.
- ▶ Conservare il manuale d'uso in prossimità del Pallet Drive.
- ▶ Consegnare il manuale ad ogni proprietario o utente successivo.
- ▶ **AVVISO! Il costruttore declina ogni responsabilità per danni ed anomalie di funzionamento derivanti dall'inosservanza del presente manuale.**
- ▶ Se rimangono dei dubbi dopo la lettura del manuale d'uso, si prega di rivolgersi al Interroll servizio clienti. Per un elenco dei referenti nelle proprie vicinanze, consultare il sito Internet www.interroll.com/contact.

Indicazioni di avvertimento nel presente documento

Le indicazioni di avvertimento segnalano pericoli che possono manifestarsi durante l'utilizzo del Pallet Drive. Sono previsti quattro livelli di pericolo con le seguenti parole chiave:

Parola chiave	Significato
PERICOLO	Indica un pericolo a rischio elevato che porta alla morte o a gravi lesioni, se non evitato.
AVVERTENZA	Indica un pericolo a rischio medio che può portare alla morte o a gravi lesioni, se non evitato.
ATTENZIONE	Indica un pericolo a rischio ridotto che può portare a lesioni di lieve o media entità, se non evitato.
AVVISO	Indica un pericolo che porta a danni materiali.

Interroll Pallet Drive 80P, 89P

Informazioni sul presente documento

Simboli



Questo simbolo segnala informazioni utili e importanti.

Requisito:

- Questo simbolo indica un requisito che deve essere soddisfatto prima dei lavori di montaggio e manutenzione.
- ▶ Questo simbolo indica un'operazione da eseguire.

Sicurezza

Stato della tecnica

Il Pallet Drive è costruito secondo lo stato dell'arte e viene consegnato in perfetto stato di funzionamento; tuttavia possono insorgere dei pericoli durante l'utilizzo.



In caso d'inosservanza delle informazioni del presente manuale possono verificarsi lesioni mortali!

- ▶ Leggere accuratamente il manuale d'uso e seguirne il contenuto.

Utilizzo conforme

Il Pallet Drive è indicato per essere utilizzato in ambienti industriali, supermarket e aeroporti ed è destinato al trasporto di collettame come pallet, cartoni o casse. Il Pallet Drive deve essere integrato in un'unità di trasporto o in un impianto di trasporto. Ogni altro tipo di utilizzo è considerato non conforme.

Il Pallet Drive è progettato esclusivamente per il campo di utilizzo descritto nel capitolo Informazioni sul prodotto.

È vietato apportare modifiche arbitrarie che pregiudichino la sicurezza del prodotto.

Il Pallet Drive può essere utilizzato solo nell'ambito dei limiti di prestazione stabiliti.

Utilizzo non conforme

Il Pallet Drive non può essere utilizzato per il trasporto di persone.

Il Pallet Drive non è progettato per resistere a sollecitazioni da colpi o urti.

Il Pallet Drive non è progettato per l'uso subacqueo. L'uso in tale ambiente provoca danni alle persone in seguito a scossa elettrica e la penetrazione di acqua con conseguente cortocircuito o danneggiamento del motore.

Il Pallet Drive non può essere utilizzato come azionamento per gru o dispositivi di sollevamento o per le relative funi di sollevamento, cavi e catene.

Per applicazioni che esulino dall'uso conforme del Pallet Drive è necessaria l'autorizzazione di Interroll.

Se non diversamente dichiarato per iscritto e / o in sede di offerta, Interroll ed i relativi distributori commerciali non si assumono alcuna responsabilità per danni o guasti al prodotto derivanti dall'inosservanza di tali specifiche e restrizioni (vedere "Dati elettrici", pagina 14).

Interroll Pallet Drive 80P, 89P

Sicurezza

Qualifica del personale

Il personale non qualificato non è in grado di riconoscere i rischi ed è pertanto esposto a maggiori pericoli.

- ▶ Le attività descritte in questo manuale di montaggio devono essere assegnate solo a personale qualificato.
- ▶ Il gestore deve assicurarsi che il personale rispetti le norme locali vigenti e le regole per un lavoro sicuro e consapevole dei pericoli.

Il presente manuale di montaggio si rivolge ai seguenti destinatari:

Operatore	Gli operatori vengono istruiti in merito al comando e alla pulizia del Pallet Drive e rispettano le norme di sicurezza.
Personale di assistenza	Il personale di assistenza dispone della formazione tecnica specifica o ha svolto un corso di formazione del costruttore ed esegue i lavori di manutenzione e riparazione.
Elettricista qualificato	Le persone che lavorano su apparecchiature elettriche devono disporre di formazione tecnica specialistica.

Pericoli



In questo capitolo si trovano informazioni sui diversi tipi di pericoli e danni che possono insorgere in relazione all'utilizzo del Pallet Drive.

Danni alle persone	<ul style="list-style-type: none">▶ Lavori di manutenzione e riparazione sull'apparecchio possono essere eseguiti solo da personale qualificato e autorizzato nel rispetto delle disposizioni vigenti.▶ Prima dell'accensione del Pallet Drive assicurarsi che nessuna persona non autorizzata si trovi nelle vicinanze del trasportatore.
Elettricità	<ul style="list-style-type: none">▶ Eseguire i lavori di installazione e manutenzione solo in assenza di corrente. Mettere in sicurezza il Pallet Drive per evitarne l'accensione involontaria.
Parti rotanti	<ul style="list-style-type: none">▶ Non inserire le mani nelle aree comprese tra il Pallet Drive e le catene a rulli.▶ Raccogliere i capelli lunghi.▶ Indossare degli indumenti da lavoro aderenti.▶ Non indossare accessori come collane o braccialetti.
Parti del motore ad alta temperatura	<ul style="list-style-type: none">▶ Non toccare la superficie del Pallet Drive. Il contatto può causare ustioni anche alla normale temperatura di esercizio.
Ambiente di lavoro	<ul style="list-style-type: none">▶ Non utilizzare il Pallet Drive in ambienti a rischio di esplosione.▶ Rimuovere i materiali e gli oggetti non necessari dall'area di lavoro.▶ Indossare scarpe antinfortunistiche.▶ Specificare e monitorare esattamente l'applicazione del prodotto da trasportare.
Anomalie durante l'esercizio	<ul style="list-style-type: none">▶ Controllare regolarmente il Pallet Drive alla ricerca di danni visibili.

Interroll Pallet Drive 80P, 89P

Sicurezza

- ▶ In caso di formazione di fumo, rumori anomali o prodotto da trasportare bloccato o difettoso, arrestare immediatamente il Pallet Drive e metterlo in sicurezza per evitarne l'accensione involontaria.
- ▶ Contattare immediatamente il personale qualificato per rilevare la causa dell'anomalia.
- ▶ Durante l'esercizio non camminare sul Pallet Drive o sul trasportatore/sull'impianto in cui è installato.

Manutenzione

- ▶ Controllare regolarmente il prodotto alla ricerca di danni visibili, rumori anomali e per verificare che valvole, viti e dadi siano posizionati correttamente. Ulteriori interventi di manutenzione non sono necessari.
- ▶ Non aprire il Pallet Drive.

Avviamento involontario del motore

- ▶ Prestare attenzione durante l'installazione e la manutenzione o in caso di guasto del Pallet Drive: Il Pallet Drive potrebbe avviarsi involontariamente.

Interfacce con altri apparecchi

Se il Pallet Drive viene installato in un impianto complessivo possono manifestarsi punti di pericolo. Tali punti di pericolo non sono parte integrante del presente manuale e devono essere analizzati al momento dello sviluppo, dell'installazione e della messa in funzione dell'impianto complessivo.

- ▶ Dopo l'installazione del Pallet Drive in un impianto di trasporto, cercare eventuali nuovi punti di pericolo nell'impianto completo prima di accendere il trasportatore.
- ▶ Se necessario, prendere ulteriori misure costruttive.

Informazioni sul prodotto

Descrizione del prodotto

Il Pallet Drive è un rullo di comando elettrico completamente sigillato. Esso rimpiazza componenti esterni come motori e riduttori che necessitano di frequente manutenzione.

Il Pallet Drive può essere azionato in ambienti che presentano un'elevata concentrazione di polvere grossolana e fine.

Il Pallet Drive viene azionato da un motore a induzione trifase asincrono. Tale motore è disponibile con una sola potenza e per la maggior parte delle tensioni di rete presenti a livello internazionale.

Il Pallet Drive non contiene olio e non è destinato al servizio continuo.

Opzioni

Protezione integrata contro il surriscaldamento: è previsto di serie un interruttore termico integrato nello statore per la protezione da surriscaldamento. L'interruttore termico interviene se il motore è surriscaldato. L'interruttore termico deve essere comunque collegato a una centralina esterna adeguata che interrompa l'alimentazione elettrica al motore in caso di surriscaldamento (vedere "Protezione termica", pagina 10).

Freno elettromagnetico integrato: il freno elettromagnetico integrato permette di trattenere i carichi. Il freno agisce direttamente sull'albero del rotore del Pallet Drive ed è azionato da un raddrizzatore. La forza di tenuta di ciascun Pallet Drive con freno corrisponde alla forza di tensione del nastro del motore. Il freno elettromagnetico è disponibile per tutti i Pallet Drive (vedere "Freno elettromagnetico per il Pallet Drive", pagina 16).

Protezione termica

In normali condizioni di esercizio l'interruttore termico integrato nell'avvolgimento statorico è chiuso. Quando si raggiunge la temperatura limite del motore (surriscaldamento), l'interruttore termico si disinserisce a una temperatura preimpostata per evitare di danneggiare il motore.

AVVERTENZA

Il contatto termico viene ripristinato automaticamente quando il motore si è raffreddato

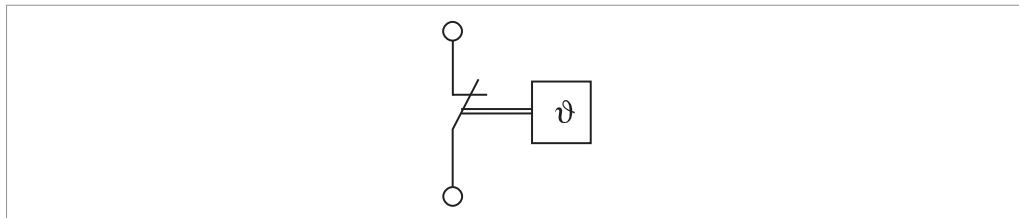
Avviamento involontario del motore

- ▶ Collegare il contatto termico in serie con un relè o un contattore idonei al fine di interrompere in sicurezza l'alimentazione elettrica al motore quando la protezione interviene.
 - ▶ Assicurarsi che il motore possa essere reinserito solo per mezzo di un tasto di conferma dopo un surriscaldamento.
 - ▶ Dopo la reazione del contatto termico attendere che il motore si raffreddi; prima di ritentare l'accensione, assicurarsi che non vi siano pericoli per le persone.
-

Interroll Pallet Drive 80P, 89P

Informazioni sul prodotto

**Esecuzione standard:
contatto termico,
reinserzione automatica**



Durata: 10.000 cicli

AC	$\cos \varphi = 1$	2,5 A	250 V AC
	$\cos \varphi = 0,6$	1,6 A	250 V AC
DC		1,6 A	24 V DC
		1,25 A	48 V DC

Durata: 2.000 cicli

AC	$\cos \varphi = 1$	6,3 A	250 V AC
Temperatura di reinserzione		40 K \pm 15 K	
Resistenza		< 50 m Ω	
Tempo di rimbalzo del contatto		< 1 ms	

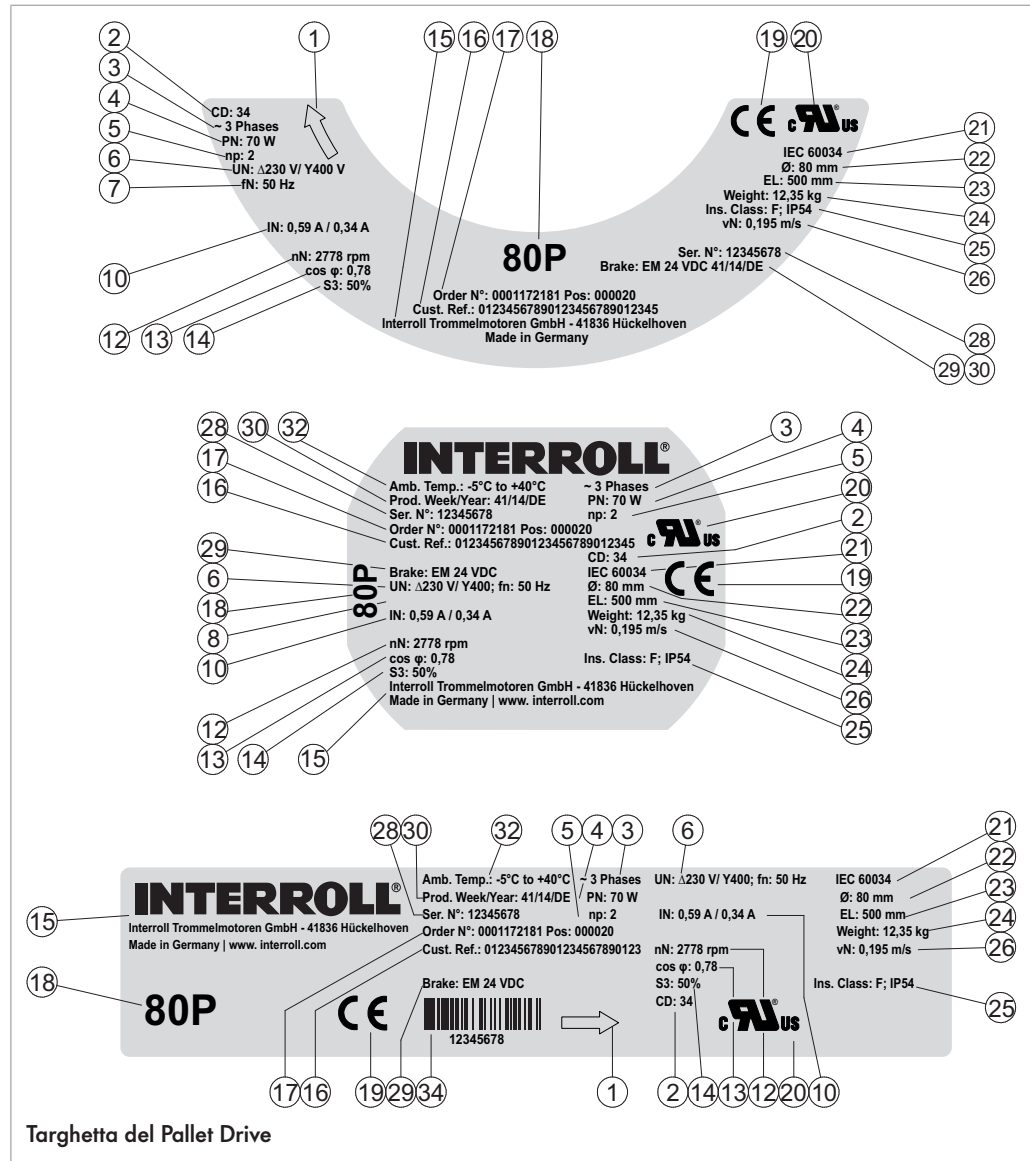
Targhetta del Pallet Drive

I dati riportati sulla targhetta del Pallet Drive servono a identificarlo. Solo in questo modo è possibile utilizzare in modo conforme il Pallet Drive.

Sul coperchio del Pallet Drive è collocata una targhetta incisa al laser. Inoltre, sul Pallet Drive si trova un adesivo in tre formati che può essere utilizzato ai fini della documentazione.

Interroll Pallet Drive 80P, 89P

Informazioni sul prodotto



Targhetta del Pallet Drive

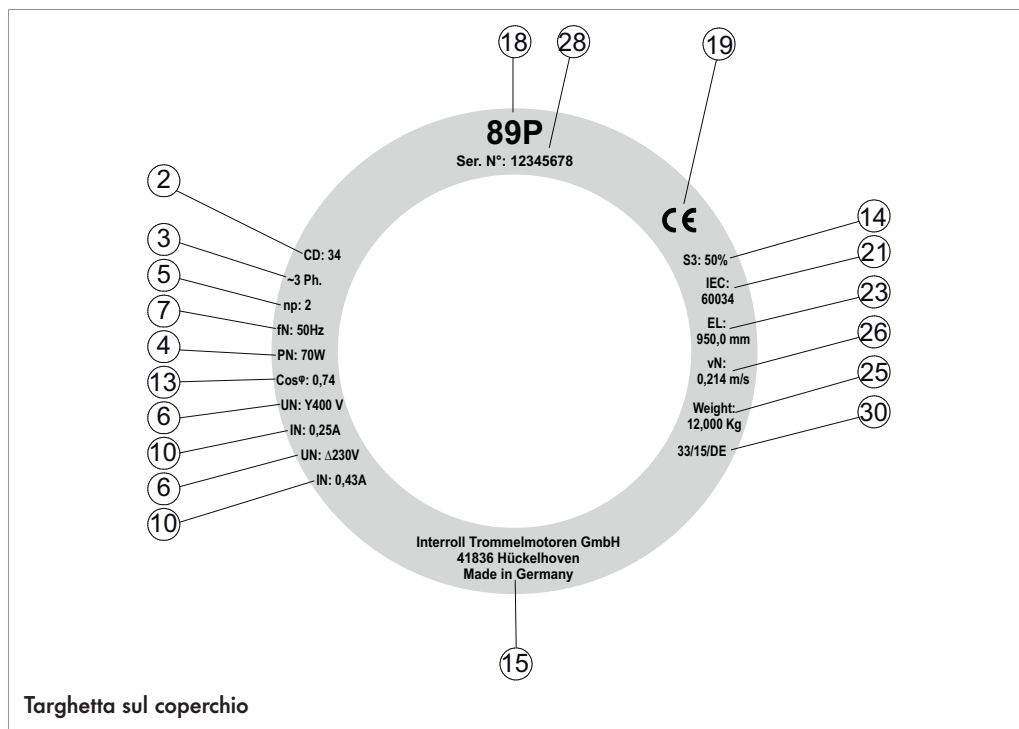
- | | | | |
|----|--|----|--|
| 1 | Senso di rotazione | 18 | Tipo |
| 2 | Numero schema di connessione | 19 | Marchio CE |
| 3 | Numero di fasi | 20 | Marchio UL |
| 4 | Potenza nominale | 21 | Norma |
| 5 | Numero di poli | 22 | Diametro max. del tubo |
| 6 | Tensione nominale | 23 | Lunghezza di montaggio (EL) |
| 7 | Frequenza nominale | 24 | Peso |
| 10 | Corrente nominale | 25 | Classe di isolamento e grado di protezione |
| 12 | Velocità nominale del rotore ¹⁾ | 26 | Velocità periferica del tubo |
| 13 | Fattore di potenza | 28 | Numero di serie |

Interroll Pallet Drive 80P, 89P

Informazioni sul prodotto

- | | | | |
|----|-----------------------------------|----|---|
| 14 | Modalità di funzionamento | 29 | Dati del freno |
| 15 | Costruttore/Luogo di produzione | 30 | Data di produzione (settimana/anno/paese) |
| 16 | Numero di riferimento del cliente | 31 | Temperatura ambiente ammissibile |
| 17 | Numero di riferimento | 34 | Codice EAN |

¹⁾ Il valore dipende dalla tensione utilizzata.



Identificazione del prodotto

Per l'identificazione del Pallet Drive sono necessari i dati sotto indicati. I valori per un Pallet Drive specifico possono essere inseriti nell'ultima colonna.

Informazione	Valore possibile	Valore proprio
Targhetta del Pallet Drive	Tipo di motore	
	Velocità in m/s	
	Numero di serie	
	Lunghezza di montaggio (EL) in mm	
	Numero dei poli	
	Potenza in kW	
Diametro del tamburo (diametro del tubo)	p.es. 80 mm	

Interroll Pallet Drive 80P, 89P

Informazioni sul prodotto

Dati tecnici

Classe di protezione	IP54
Intervallo di temperatura ambiente per applicazioni normali	da -5 °C a +40 °C
Tempi di ciclo (ciclo di lavoro utile D50)	120 pallet all'ora
Tempi di rampa	Pallet Drive: $\geq 0,5$ s
Altitudine di installazione sul livello del mare	max. 1000 m

Dati elettrici

Abbreviazioni vedere "Indice delle abbreviazioni", pagina 35

80P trifase e 89P trifase

P_N	n_p	n_N	f_N	U_N	I_N	$\cos\varphi$	η	J_R	I_s/I_N	M_s/M_N	M_B/M_N	M_P/M_N	M_N	R_M
kW	min^{-1}	Hz	V	A				kgcm^2					Nm	Ω
0,07	2	2778	50	400	0,25	0,74	0,55	0,6	3,1	3,1	2,4	2,9	0,24	89
0,07	2	2778	50	230	0,43	0,74	0,55	0,6	3,1	3,1	2,4	2,9	0,24	89

Interroll Pallet Drive 80P, 89P

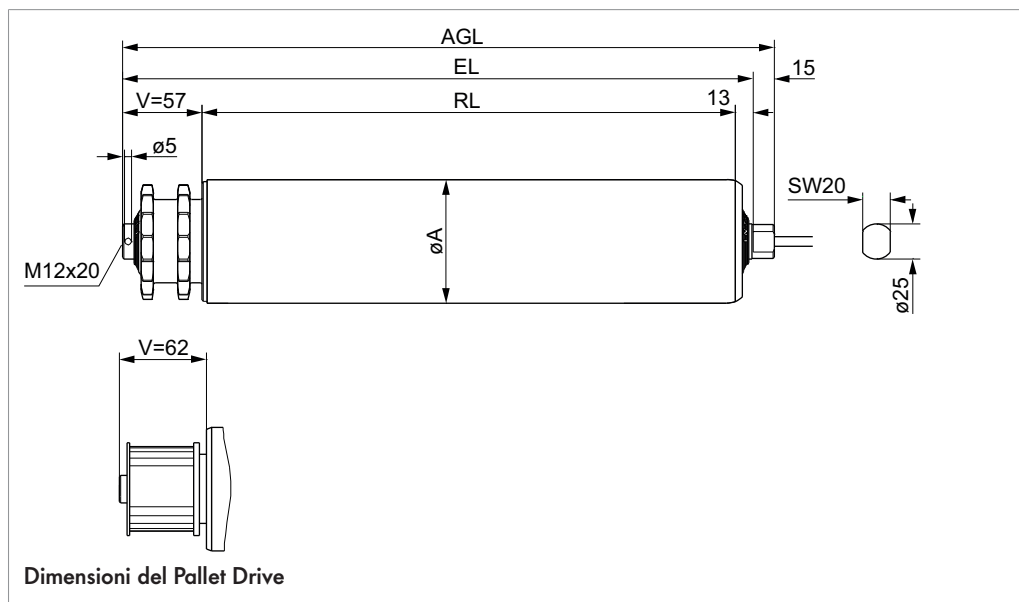
Informazioni sul prodotto

Dimensioni

Tutte le dimensioni riportate nel catalogo e nelle presenti istruzioni per l'uso sono conformi a quanto previsto dalla DIN/ISO 2768 (qualità media).



La distanza consigliata fra i supporti di montaggio (EL), tenendo conto della dilatazione termica massima e delle tolleranze interne, è pari a $EL + 2 \text{ mm}$.



Tipo	A mm	EL mm	AGL mm
80P	80	$RL+V+13$	$RL+V+28$
89P	89	$RL+V+13$	$RL+V+28$

Opzioni e accessori

Freno elettromagnetico per il Pallet Drive

Il freno elettromagnetico opzionale agisce direttamente sull'albero del rotore. In caso di interruzione dell'alimentazione elettrica, il freno interviene e ferma il Pallet Drive nella posizione raggiunta, fino al ritorno dell'alimentazione elettrica. Il carico trattenuto dal freno corrisponde al peso di trasporto massimo indicato per il Pallet Drive.

Caratteristiche:

- Agisce direttamente sull'albero del rotore del Pallet Drive.
- Trattiene il carico corrispondente al peso di trasporto indicato.
- Funzionamento tramite un raddrizzatore esterno.
- Temperatura di esercizio da -10 °C a +120 °C.



La coppia frenante nominale dipende fortemente dalle condizioni di esercizio all'interno del Pallet Drive e dalla temperatura ambiente. Per motivi di sicurezza la coppia frenante indicata deve essere ridotta del 50% per calcoli di carico.

Tipo di freno	Coppia frenante nominale Nm	Potenza nominale W	Tensione di rete nominale V DC	Corrente nominale mA
24	2	11	24	500

Il disco del freno integrato è un pezzo soggetto a usura e ha una durata limitata a seconda delle condizioni di esercizio. In caso di usura prematura è necessario controllare e valutare le condizioni di esercizio. I componenti dei freni soggetti a usura non sono coperti dalla garanzia del prodotto.



La coppia frenante sul tubo del Pallet Drive corrisponde alla potenza fornita dal motore moltiplicata per la coppia frenante indicata nella tabella in alto. Per sicurezza si deve calcolare una riserva pari al 25% per il dimensionamento del freno. Il freno non è un freno di arresto di sicurezza.

Tutti i freni sono progettati per l'esercizio di avvio/arresto.

I ritardi di avviamento e diseccitazione dei freni possono variare molto a seconda dei seguenti fattori:

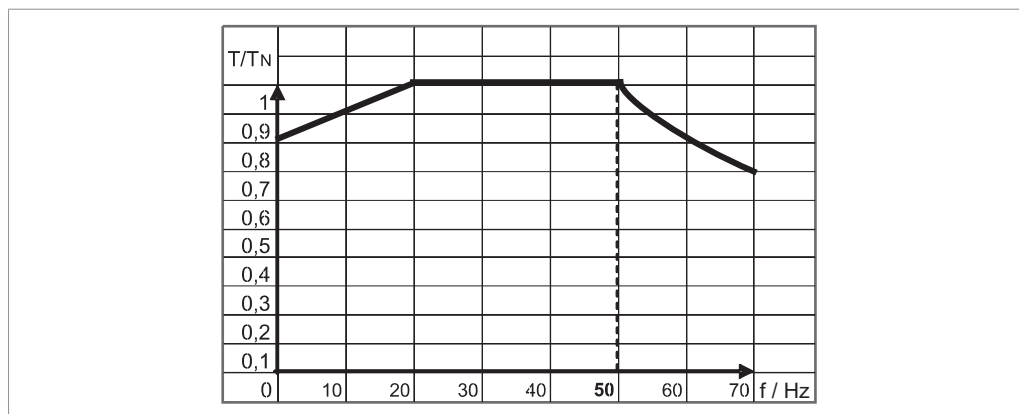
- Temperatura ambiente
- Temperatura di esercizio interna del Pallet Drive

Interroll Pallet Drive 80P, 89P

Opzioni e accessori

Pallet Drive asincrono con convertitori di frequenza

Coppia in funzione della
frequenza d'ingresso



Frequenza di esercizio [Hz]	5	10	15	20	25	30-50
Coppia motore disponibile in % alla frequenza nominale motore 50 Hz	80	85	90	95	100	100

La relazione della coppia riportata nella figura sopra è espressa come $P = T \times \omega$. Con una frequenza di esercizio ridotta inferiore a 20/24 Hz la coppia del motore viene ridotta per il cambiamento delle condizioni di dissipazione del calore.

Parametri del convertitore di frequenza

- **Frequenza di ciclo:** un'elevata frequenza del ciclo porta a un migliore grado di utilizzo del motore. Le frequenze ottimali sono 8 o 16 kHz. Parametri come la qualità del test di funzionamento regolare (il motore gira in modo regolare) e la rumorosità sono anch'essi influenzati positivamente da frequenze elevate.
- **Aumento di tensione:** gli avvolgimenti dei motori Interroll sono progettati per una velocità nominale di aumento della tensione di 1 kV/μs. Se un convertitore di frequenza genera un aumento di tensione più verticale, è necessario installare delle bobine fra convertitore di frequenza e motore. Rivolgersi al proprio rivenditore Interroll in merito alla necessità di installazione delle bobine.
- **Tensione:** Se sul Pallet Drive viene montato un convertitore di frequenza con alimentazione monofase, occorre assicurarsi che il motore indicato sia dimensionato per la tensione in uscita del convertitore di frequenza utilizzato e sia collegato correttamente.
- **Parametri del convertitore di frequenza:** generalmente i convertitori di frequenza vengono consegnati con impostazioni di fabbrica. Pertanto, di norma, il convertitore non è subito pronto all'uso. I parametri devono essere cambiati a seconda del motore utilizzato. Su richiesta, per i convertitori di frequenza forniti da Interroll, è possibile inviare un manuale per la messa in servizio dei relativi convertitori di frequenza creato specificatamente per il Pallet Drive.
- **Frequenza massima:** I Pallet Drive possono essere azionati solo nell'intervallo di frequenza compreso tra 10 e 50 Hz.

Trasporto e stoccaggio

Trasporto

⚠ ATTENZIONE

Pericolo di lesioni a causa di trasporto non corretto

- ▶ Affidare i lavori di trasporto solo a personale specializzato autorizzato.
 - ▶ Non impilare i pallet.
 - ▶ Prima del trasporto assicurarsi che il Pallet Drive sia fissato in modo adeguato.
-

AVVISO

Pericolo di danni al Pallet Drive a causa di un trasporto non idoneo

- ▶ Evitare forti urti durante il trasporto.
 - ▶ Non sollevare il Pallet Drive prendendolo per il cavo.
 - ▶ Non trasportare i Pallet Drive da ambienti caldi ad ambienti freddi e viceversa.
Ciò potrebbe favorire la formazione di condensa.
 - ▶ Durante il trasporto in container marittimi assicurarsi che la temperatura all'interno del container non sia costantemente superiore a 70 °C (158 °F).
-

- ▶ Ispezionare ciascun Pallet Drive dopo il trasporto per rilevare eventuali danni.
 - ▶ Se si rilevano dei danni, fotografare le parti danneggiate.
 - ▶ Informare immediatamente lo spedizioniere e Interroll in caso di danni da trasporto per non perdere il diritto al risarcimento.
-

Supporto

⚠ ATTENZIONE

Pericolo di lesioni a causa di stoccaggio non corretto

- ▶ Non impilare i pallet gli uni sugli altri.
 - ▶ Impilare al massimo quattro cartoni l'uno sull'altro.
 - ▶ Fare attenzione al corretto fissaggio.
-
- ▶ Conservare il Pallet Drive in un luogo pulito, asciutto e chiuso con temperature fra +15 e +30 °C; proteggere da acqua e umidità.
 - ▶ Cercare eventuali danni su ciascun Pallet Drive dopo lo stoccaggio.

Montaggio ed installazione

Avvertenze per l'installazione

ATTENZIONE

Parti rotanti e avvio involontario del Pallet Drive

Pericolo di schiacciamento per le dita



- ▶ Non inserire le mani nelle aree tra il Pallet Drive e le catene a rulli.
 - ▶ Applicare un dispositivo di protezione (ad. es. copertura di protezione), per impedire che le dita si incastrino nei nastri a catena o nelle catene a rulli.
 - ▶ Applicare un'indicazione di avvertimento idonea sul trasportatore.
-

AVVISO

Pericolo di danni materiali che possono portare a guasti o a una riduzione della durata d'esercizio del Pallet Drive

- ▶ Attenersi alle seguenti indicazioni di sicurezza.
 - ▶ Non far cadere il Pallet Drive né utilizzarlo in maniera inappropriata per evitare danni al suo interno.
 - ▶ Cercare eventuali danni su ciascun Pallet Drive prima dell'installazione.
 - ▶ Non tenere, trasportare o fissare il Pallet Drive per i cavi che fuoriescono dall'albero del motore per evitare di danneggiare i componenti e le guarnizioni all'interno.
 - ▶ Non attorcigliare i cavi del motore.
-

Installazione del Pallet Drive

- ▶ Assicurarsi che i dati sulla targhetta siano corretti e corrispondano al prodotto ordinato e confermato.

Posizionamento del Pallet Drive



Installazione di un Pallet Drive consentita solo in applicazioni orizzontali. Rivolgersi a Interroll in caso di dubbi.



Il Pallet Drive deve essere montato in orizzontale con un gioco di +/- 2°.

I Pallet Drive possono essere montati nell'allineamento che si desidera.

Installazione del Pallet Drive con supporti

I supporti devono essere abbastanza forti da resistere alla coppia del motore.

- ▶ Montare i supporti sul telaio del trasportatore o sul telaio della macchina. Assicurarsi che il Pallet Drive venga applicato parallelamente ai rulli trasportatori e ad angolo retto rispetto al telaio della rulliera.

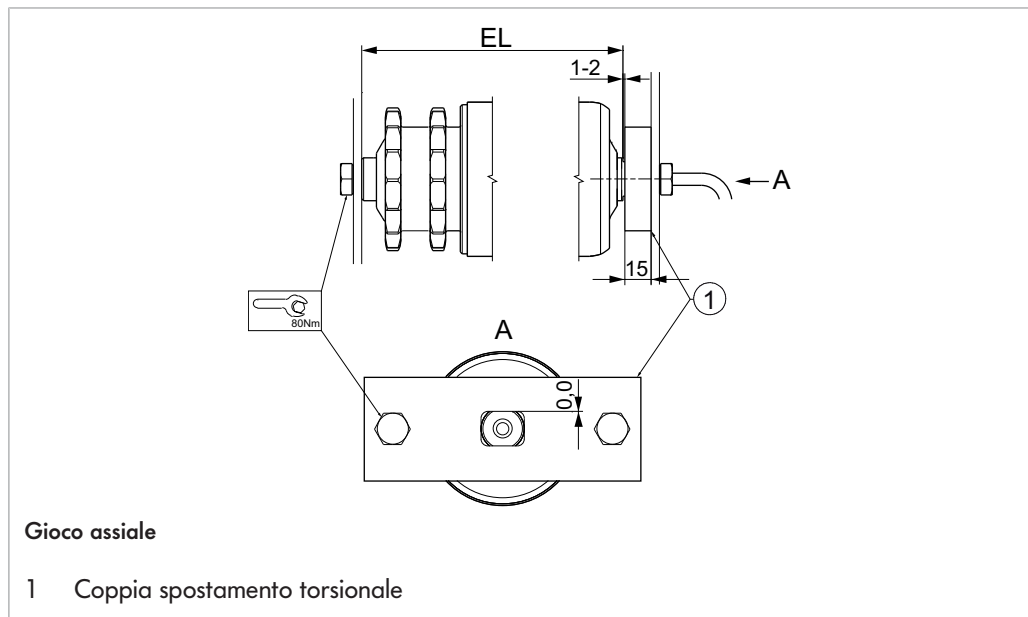
Interroll Pallet Drive 80P, 89P

Montaggio ed installazione

- ▶ Assicurarsi che almeno l'80% dei piani di chiave del Pallet Drive sia sostenuto dal supporto (lato cavo).
- ▶ Assicurarsi che la distanza fra i piani di chiave e il supporto sia priva di gioco.
- ▶ Sul lato senza cavo utilizzare una vite M12; 8.8 e serrare con una coppia di serraggio di 80 Nm.



Il Pallet Drive può essere montato anche senza supporti. In questo caso, l'estremità dell'albero sul lato del cavo deve essere montata in un apposito incavo nel telaio della rulliera; tale incavo deve essere realizzato in modo da soddisfare i requisiti sopra indicati.



Il gioco assiale complessivo del Pallet Drive deve essere di minimo 1 mm e di massimo 2 mm.

Interroll Pallet Drive 80P, 89P

Montaggio ed installazione

Avvertenze per l'installazione elettrica

⚠ AVVERTENZA

Scossa elettrica dovuta a installazione non corretta

- ▶ Far eseguire i lavori di installazione elettrica solo da personale qualificato e autorizzato.
 - ▶ Togliere la tensione al quadro di comando prima di installare, rimuovere o ricablare il Pallet Drive.
 - ▶ Osservare sempre le istruzioni di collegamento e assicurarsi che i circuiti di potenza e comando del Pallet Drive siano collegati correttamente.
 - ▶ Assicurarsi che i telai metallici dei rulli trasportatori siano messi a terra adeguatamente.
-

AVVISO

Danneggiamento del Pallet Drive a causa di alimentazione elettrica errata

- ▶ Non collegare un Pallet Drive AC a un'alimentazione di tensione DC troppo alta - ciò potrebbe provocare danni irreparabili.
-

Collegamento del Pallet Drive - con cavo

Collegamento elettrico del Pallet Drive

- ▶ Assicurarsi che il motore sia collegato alla corretta tensione di rete come indicato sulla targhetta del motore.
 - ▶ Assicurarsi che il Pallet Drive sia collegato a terra correttamente mediante il cavo verde-giallo.
-

AVVISO

Danneggiamento del Pallet Drive a causa della polarità errata

Una polarità errata potrebbe determinare una ventilazione scorretta del freno con conseguenti sovraccarichi.

- ▶ Assicurarsi che venga rispettata la corretta polarità del freno.
-

- ▶ Collegare il Pallet Drive secondo gli schemi di collegamento (vedere "Schemi di connessione", pagina 21). Durante questa operazione fare attenzione alla corretta polarità del freno.

Schemi di connessione

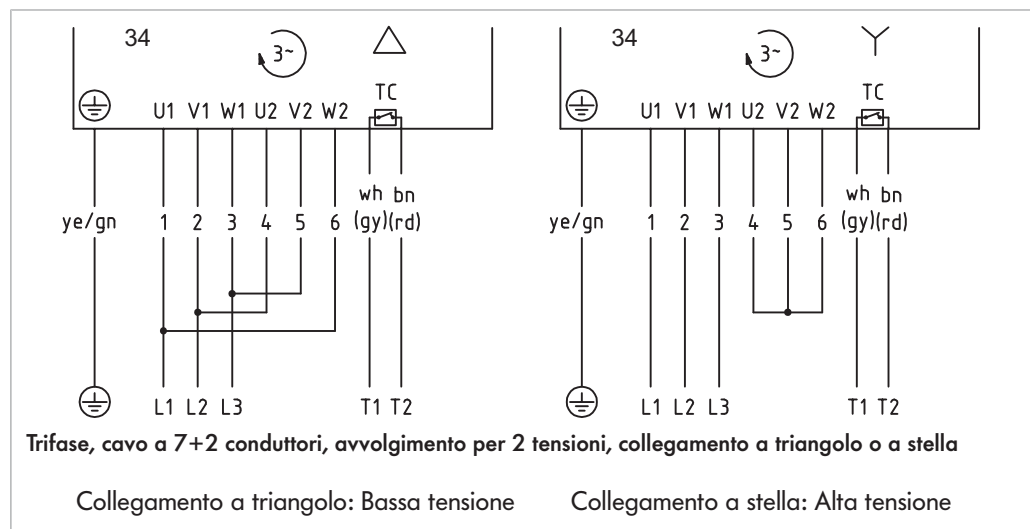
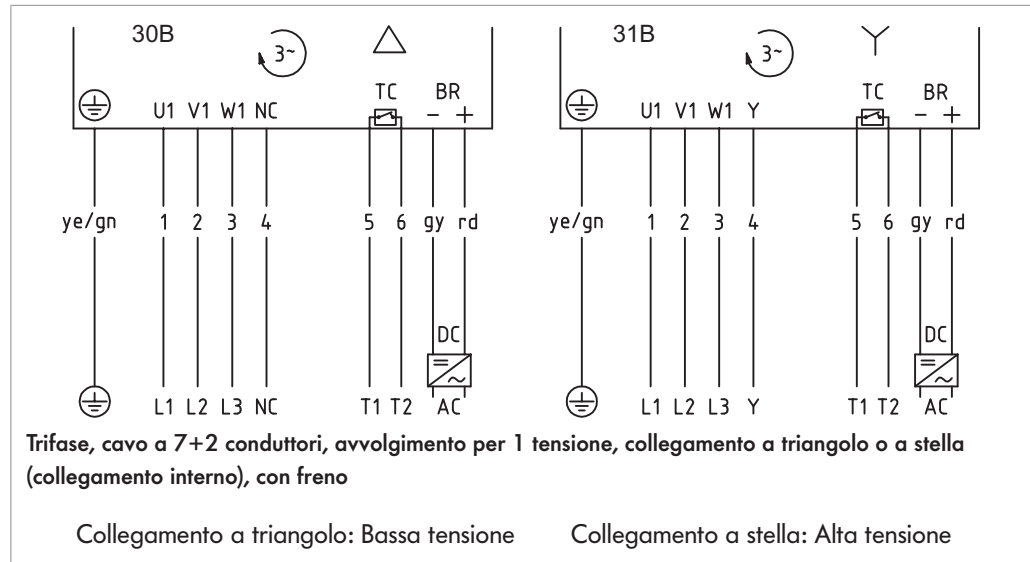
In questo manuale d'uso sono riportati solo schemi di collegamento standard. Per altri tipi di collegamento lo schema di collegamento viene fornito separatamente con il Pallet Drive.

Abbreviazioni vedere "Indice delle abbreviazioni", pagina 35

Interroll Pallet Drive 80P, 89P

Montaggio ed installazione

Raccordi dei cavi



Protezione esterna del motore

Il motore deve essere sempre montato insieme a un'adeguata protezione esterna del motore, ad esempio un salvamotore o un convertitore di frequenza con funzione di protezione da sovracorrente. Il dispositivo di protezione deve essere regolato in base alla corrente nominale del relativo motore (vedere targhetta identificativa).

Interroll Pallet Drive 80P, 89P

Montaggio ed installazione

Protezione termica
integrata

ATTENZIONE

Avviamento involontario del motore

Pericolo di schiacciamento per le dita

- ▶ Collegare il contatto termico integrato a una centralina esterna che interrompa l'alimentazione elettrica al motore in caso di surriscaldamento.
 - ▶ Se il contatto termico è scattato, cercare ed eliminare la causa del surriscaldamento prima di reinserire l'alimentazione elettrica.
-

La corrente di commutazione massima standard del contatto termico è di 2,5 A. Per opzioni diverse si prega di rivolgersi a Interroll.

Per la sicurezza dell'esercizio in motore deve essere protetto da sovraccarico sia con un salvamotore esterno sia con la protezione termica integrata, poiché altrimenti, in caso di guasto del motore, non è possibile fornire la garanzia.

Interroll Pallet Drive 80P, 89P

Montaggio ed installazione

Convertitore di frequenza

I Pallet Drive asincroni possono funzionare con convertitori di frequenza. I convertitori di frequenza devono essere parametrati per il relativo Pallet Drive. A tal fine, Interroll può inviare le istruzioni per la parametrizzazione. Si prega di rivolgersi in merito al proprio rivenditore Interroll.

- ▶ Se non si utilizza un convertitore di frequenza Interroll, il convertitore di frequenza deve essere parametrizzato correttamente sulla base dei dati del motore indicati. Interroll è in grado di fornire soltanto assistenza molto limitata per i convertitori di frequenza non forniti da Interroll.
- ▶ Occorre evitare frequenze di risonanza nella linea elettrica, in quanto esse generano picchi di tensione nel motore.
Se il cavo è troppo lungo, i convertitori di frequenza generano delle frequenze di risonanza nella linea fra convertitore di frequenza e motore.
- ▶ Per il collegamento del convertitore di frequenza al motore utilizzare un cavo completamente schermato.
- ▶ Montare un filtro sinusoidale o una bobina motore se il cavo è lungo più di 10 metri o se un convertitore di frequenza comanda più motori.
- ▶ Assicurarsi che la schermatura del cavo sia collegata a un componente messo a massa in conformità con le direttive elettrotecniche e le raccomandazioni locali in materia di compatibilità elettromagnetica.
- ▶ Seguire sempre le specifiche per il montaggio del costruttore del convertitore di frequenza.

Freno elettromagnetico

Opzionalmente il Pallet Drive può essere fornito con un freno elettromagnetico montato. Il raddrizzatore è un accessorio e deve essere ordinato separatamente dal motore.

- ▶ Collegare il raddrizzatore e il freno come indicato negli schemi di connessione (vedere "Schemi di connessione", pagina 21).



Il raddrizzatore ha un ingresso a corrente alternata e un'uscita a corrente continua per l'avvolgimento del freno.

PERICOLO

Pericolo di lesioni durante l'impiego come freno di sicurezza

Durante la ritenuta di carichi elevati il motore può girare inaspettatamente nell'altra direzione. Di conseguenza, i carichi possono cadere, andando a colpire o uccidere le persone.

- ▶ Non utilizzare il freno elettromagnetico come freno di sicurezza.
 - ▶ Se è necessario un freno di sicurezza, montare un idoneo sistema supplementare a freno di sicurezza.
-

Interroll Pallet Drive 80P, 89P

Montaggio ed installazione

AVVISO

Danneggiamento del Pallet Drive e del freno se entrambi vengono utilizzati contemporaneamente

- ▶ Eseguire la posa dei circuiti di comando in modo tale che motore e freno non lavorino in opposizione.
 - ▶ Tenere conto del tempo di reazione per la chiusura e l'apertura del freno (a seconda della temperatura il tempo può essere compreso fra 0,4 e 0,6 secondi).
 - ▶ Chiudere il freno solo una volta disinserita l'alimentazione elettrica del motore.
 - ▶ Avviare il motore solo dopo aver rilasciato il freno.
-

Il cavo deve essere il più corto possibile e la sezione del cavo deve essere conforme alle direttive nazionali e internazionali affinché l'alimentazione sul raddrizzatore non si scosti per più del $\pm 2\%$ dalla tensione nominale.

Il freno elettromagnetico è semplicemente un freno di arresto e non deve essere utilizzato per il posizionamento o la decelerazione del motore. Le applicazioni di decelerazione devono essere realizzate con un convertitore di frequenza.

Messa in servizio ed esercizio

Prima messa in funzione

Mettere in funzione il Pallet Drive solo dopo averlo correttamente installato e collegato all'alimentazione elettrica e una volta che tutte le parti rotanti sono dotate dei relativi dispositivi di protezione e delle relative schermature.

Controlli preliminari per la prima messa in funzione

Prima della prima messa in servizio del Pallet Drive è necessario eseguire le seguenti fasi di lavoro:

- ▶ Assicurarsi che la targhetta del motore corrisponda alla versione ordinata.
- ▶ Assicurarsi che non vi siano punti di contatto fra gli oggetti, il telaio della rulliera e le parti rotanti o mobili.
- ▶ Assicurarsi che tutte le viti siano serrate secondo le specifiche.
- ▶ Assicurarsi che le interfacce con gli altri componenti non diano origine a ulteriori aree pericolose.
- ▶ Assicurarsi che il Pallet Drive sia correttamente cablato e che sia collegato all'alimentazione di tensione con la giusta tensione.
- ▶ Controllare tutti i dispositivi di sicurezza.
- ▶ Assicurarsi che nessuna persona si trovi nelle aree pericolose del trasportatore.
- ▶ Assicurarsi che il salvamotore esterno sia stato impostato correttamente sulla corrente nominale del motore e che un dispositivo di commutazione corrispondente possa disinserire su tutti i poli la tensione del motore, quando l'interruttore termico integrato è intervenuto.

Interroll Pallet Drive 80P, 89P

Messa in servizio ed esercizio

Esercizio

ATTENZIONE

Parti rotanti e avviamento involontario



Pericolo di schiacciamento per le dita

- ▶ Non inserire le mani tra il Pallet Drive e le catene/cinghie dentate.
 - ▶ Non rimuovere il dispositivo di protezione.
 - ▶ Tenere lontano dal Pallet Drive e dalle catene/cinghie dentate dita, capelli e abbigliamento non aderente.
 - ▶ Tenere lontano dal Pallet Drive e dalle catene/cinghie dentate orologi da polso, anelli, collane, piercing e gioielli simili.
-

AVVISO

Danneggiamento del Pallet Drive nel funzionamento reversibile

- ▶ Assicurarsi che fra il movimento in avanti e indietro vi sia un tempo di ritardo. Prima dell'inversione il motore deve arrestarsi completamente.
-



Se è necessario avere delle velocità esatte, si consiglia l'utilizzo di un convertitore di frequenza. Le velocità nominali previste per il motore possono presentare uno scostamento di $\pm 10\%$. La velocità del nastro indicata sulla targhetta è la velocità calcolata sul diametro del tamburo a pieno carico, alla tensione e alla frequenza nominali.

Controlli prima di ogni messa in servizio

- ▶ Controllare il Pallet Drive alla ricerca di danni visibili.
- ▶ Assicurarsi che non vi siano punti di contatto fra gli oggetti, il telaio della rulliera e le parti rotanti o mobili.
- ▶ Assicurarsi che il Pallet Drive e i pignoni possano muoversi liberamente.
- ▶ Controllare tutti i dispositivi di sicurezza.
- ▶ Assicurarsi che nessuna persona si trovi nelle aree pericolose del trasportatore.
- ▶ Specificare e monitorare esattamente l'applicazione del prodotto da trasportare.

Procedura in caso di incidente o anomalia

- ▶ Arrestare immediatamente il Pallet Drive e metterlo in sicurezza per evitarne l'accensione involontaria.
- ▶ In caso di incidente: prestare pronto soccorso e segnalare l'emergenza.
- ▶ Informare la persona competente.
- ▶ Far eliminare l'anomalia da personale qualificato.
- ▶ Riavviare il Pallet Drive solo dopo aver ottenuto il consenso del personale qualificato.

Manutenzione e pulizia

Avvertenze per la manutenzione e la pulizia

⚠ ATTENZIONE

Pericolo di lesioni in caso di utilizzo non appropriato o avviamento involontario del motore

- ▶ Far eseguire gli interventi di manutenzione e riparazione solo da personale specializzato autorizzato.
 - ▶ Eseguire gli interventi di manutenzione solo in assenza di corrente. Mettere in sicurezza il Pallet Drive per evitarne una riaccensione involontaria.
 - ▶ Installare cartelli indicatori per segnalare l'esecuzione di interventi di manutenzione.
-

Preparazione alla manutenzione ed alla pulizia

- ▶ Disinserire l'alimentazione elettrica del Pallet Drive.
- ▶ Spegnerne l'interruttore principale per arrestare il Pallet Drive.
- ▶ Aprire la morsettiera o il distributore e staccare i cavi.
- ▶ Segnalare lo svolgimento di lavori di manutenzione applicando un apposito cartello sul quadro di comando.

Manutenzione

In generale i Pallet Drive Interroll non richiedono manutenzione e non necessitano di cure particolari durante la loro normale durata d'esercizio. Tuttavia occorre eseguire determinati controlli a intervalli regolari:

Controllo del Pallet Drive

- ▶ Assicurarsi ogni giorno che il Pallet Drive possa girare liberamente.
- ▶ Controllare ogni giorno il Pallet Drive alla ricerca di danni visibili.
- ▶ Controllare ogni settimana che l'albero del motore e i supporti siano fissati saldamente al telaio del trasportatore.
- ▶ Controllare ogni settimana che i cavi, le linee e i collegamenti siano in buono stato e fissati in modo sicuro.

Pulizia

- ▶ Rimuovere le sostanze e i corpi estranei dal tamburo.
- ▶ Non utilizzare utensili appuntiti per la pulizia del tamburo.

Aiuto in caso di anomalie

Localizzazione dei guasti

Guasto	Possibile causa	Rimedio
Il motore non parte o si arresta durante l'esercizio	Tensione di alimentazione assente	Controllare l'alimentazione di tensione.
	Allacciamento errato o raccordo del cavo allentato/ difettoso	Controllare l'allacciamento secondo lo schema di connessione. Controllare se i cavi sono difettosi o se i raccordi sono allentati.
	Surriscaldamento del motore	Vedere l'anomalia "Surriscaldamento del motore in esercizio normale".
	Sovraccarico del motore	Interrompere l'alimentazione elettrica principale, individuare ed eliminare la causa del sovraccarico.
	Interruttore termico interno intervenuto / Avaria	Controllare l'eventuale presenza di sovraccarico o surriscaldamento. Dopo il raffreddamento controllare la continuità della protezione termica interna. Vedere l'anomalia "Surriscaldamento del motore in esercizio normale".
	Protezione da sovraccarico esterna scattata/guasta	Controllare l'eventuale presenza di sovraccarico o surriscaldamento. Controllare la continuità e il funzionamento della protezione da sovraccarico esterna. Controllare che sia impostata la giusta corrente del motore nella protezione da sovraccarico esterna.
	Errore di fase avvolgimento motore	Sostituire il Pallet Drive oppure contattare il rivenditore Interroll locale.
	Cortocircuito avvolgimento del motore (difetto di isolamento)	Sostituire il Pallet Drive oppure contattare il rivenditore Interroll locale.
Il freno non interviene	Controllare che il freno funzioni all'avviamento. Di norma, all'apertura del freno è possibile udire lo scatto del freno nel motore. Successivamente, deve essere possibile far girare il tubo del tamburo a mano. A seconda del rapporto di trasmissione, si riesce a far girare i motori con più o meno difficoltà. Controllare i collegamenti e la continuità dell'avvolgimento del freno. Se i collegamenti e l'avvolgimento del freno sono a posto, controllare il raddrizzatore.	

Interroll Pallet Drive 80P, 89P

Aiuto in caso di anomalie

Guasto	Possibile causa	Rimedio
Il motore non parte o si arresta durante l'esercizio	Tamburo o catena bloccati	Assicurarsi che il Pallet Drive non sia ostacolato e che tutti i rulli e i tamburi possano girare liberamente. Se il Pallet Drive non può girare liberamente, è possibile che il riduttore o il cuscinetto siano bloccati. In questo caso, contattare il rivenditore Interroll locale.
	Riduttore o cuscinetto bloccato	Controllare manualmente se il tamburo gira liberamente. In caso contrario, sostituire il Pallet Drive oppure contattare il rivenditore Interroll locale.
	Montaggio errato	Assicurarsi che il motore non sfregi sul telaio della rulliera.
Il motore gira, ma il tamburo non	Perdita di trasmissione della potenza	Contattare il rivenditore Interroll locale.
Surriscaldamento del motore in esercizio normale	Sovraccarico del Pallet Drive	Controllare se la corrente nominale è in sovraccarico. Assicurarsi che il motore non sfregi sul telaio della rulliera.
	Temperatura ambiente oltre i 40 °C	Controllare la temperatura ambiente. Se la temperatura ambiente è troppo alta, installare un apparecchio di raffreddamento. Contattare il rivenditore Interroll locale.
	Arresti/avviamenti eccessivi o frequenti	Controllare che la quantità di arresti/avviamenti e il peso dei pallet corrispondano alle specifiche del Pallet Drive e ridurle il numero, se necessario. Installare un convertitore di frequenza per ottimizzare la potenza del motore. Per i Pallet Drive le rampe di avvio e arresto non devono essere inferiori a 0,5 secondi. Le rampe possono essere impostate con un convertitore di frequenza. Contattare il rivenditore Interroll locale.
	Il motore non è adatto all'applicazione	Controllare che l'applicazione sia conforme alle specifiche del Pallet Drive.
	Alimentazione di tensione errata	Controllare l'alimentazione di tensione. Con i motori trifase assicurarsi che nessuna fase sia mancante.
	Impostazioni errate del convertitore di frequenza	Controllare che le impostazioni del convertitore di frequenza corrispondano alle specifiche del Pallet Drive e modificarle se necessario.
	Rumori intensi del Pallet Drive nel funzionamento normale	Impostazioni errate del convertitore di frequenza
Supporti motore allentati		Controllare i supporti del motore, le tolleranze degli alberi e le viti di fissaggio.
Un conduttore esterno è guasto		Controllare il collegamento, controllare l'alimentazione di rete.

Interroll Pallet Drive 80P, 89P

Aiuto in caso di anomalie

Guasto	Possibile causa	Rimedio
Il Pallet Drive vibra notevolmente	Impostazioni errate del convertitore di frequenza	Controllare che le impostazioni del convertitore di frequenza corrispondano alle specifiche del Pallet Drive e modificarle se necessario.
	Supporti motore allentati	Controllare i supporti del motore, le tolleranze degli alberi e le viti di fissaggio.
Il Pallet Drive funziona con interruzioni	Il Pallet Drive/la catena/la cinghia dentata è temporaneamente o parzialmente bloccato(a)	Assicurarsi che la catena e il Pallet Drive non siano ostacolati e che tutti i rulli e i tamburi possano girare liberamente.
	Collegamento del cavo di corrente errato o allentato	Controllare i collegamenti.
	Il riduttore è danneggiato	Controllare manualmente se il tamburo gira liberamente. In caso contrario, sostituire il Pallet Drive oppure contattare il rivenditore Interroll locale.
	Alimentazione di tensione errata o difettosa	Controllare l'alimentazione di tensione.
Il Pallet Drive/la catena funziona più lentamente rispetto a quanto indicato	Motore ordinato/fornito con numero di giri errato	Controllare le specifiche e le tolleranze del Pallet Drive. Sostituire il Pallet Drive oppure contattare il rivenditore Interroll locale.
	Il Pallet Drive/la catena è temporaneamente o parzialmente bloccato(a)	Assicurarsi che la catena e il Pallet Drive non siano ostacolati e che tutti i rulli e i tamburi possano girare liberamente.
	Impostazioni errate del convertitore di frequenza	Controllare che le impostazioni del convertitore di frequenza corrispondano alle specifiche del Pallet Drive e modificarle se necessario.
Il Pallet Drive funziona più velocemente rispetto a quanto indicato	Motore ordinato/fornito con numero di giri errato	Controllare le specifiche e le tolleranze del Pallet Drive. Sostituire il Pallet Drive oppure contattare il rivenditore Interroll locale.
	Impostazioni errate del convertitore di frequenza	Controllare che le impostazioni del convertitore di frequenza corrispondano alle specifiche del Pallet Drive e modificarle se necessario.
Avvolgimento del motore: una fase mancante	Guasto/sovraccarico dell'isolamento dell'avvolgimento	Controllare continuità, corrente e resistenza di ogni avvolgimento di fase. Sostituire il Pallet Drive oppure contattare il rivenditore Interroll locale.
Avvolgimento del motore: due fasi mancanti	Mancanza di corrente su una fase che porta al sovraccarico sulle altre due fasi/guasto di separazione	Controllare l'alimentazione di elettrica a tutte le fasi. Controllare continuità, corrente e resistenza di ogni avvolgimento di fase. Sostituire il Pallet Drive oppure contattare il rivenditore Interroll locale.

Interroll Pallet Drive 80P, 89P

Aiuto in caso di anomalie

Guasto	Possibile causa	Rimedio
Avvolgimento del motore: tutte e tre le fasi mancanti	Sovraccarico del motore/errato allacciamento della corrente	Controllare che la tensione di alimentazione sia corretta. Controllare continuità, corrente e resistenza di ogni avvolgimento di fase. Sostituire il Pallet Drive oppure contattare il rivenditore Interroll locale.
Cavo difettoso o danneggiato	Manovra errata da parte del cliente o danneggiamento durante l'installazione	Controllare il tipo di danneggiamento e la possibile causa. Sostituire il Pallet Drive oppure contattare il rivenditore Interroll locale.
	Danneggiamento durante il trasporto	Controllare il tipo di danneggiamento e la possibile causa. Sostituire il Pallet Drive oppure contattare il rivenditore Interroll locale.
Cuscinetto del coperchio guasto	Sovraccarico	Controllare che il carico dell'applicazione sia conforme alle specifiche del Pallet Drive.
	Carico impulsivo	Controllare che il carico dell'applicazione sia conforme alle specifiche del Pallet Drive.
	Sollecitazione o errata registrazione dell'albero	Controllare se le viti sono serrate eccessivamente e se il telaio o il sostegno del motore sono registrati male.
	Cuscinetto dell'albero troppo lento o stretto	Contattare il rivenditore Interroll locale.
Avaria del riduttore	Sovraccarico/carico impulsivo o normale usura	Controllare che il carico dell'applicazione sia conforme alle specifiche del Pallet Drive. Controllare la durata d'esercizio.
Cuscinetto del rotore usurato/guasto	Lubrificazione carente	Durata d'esercizio di cuscinetti lubrificati: Controllare la durata d'esercizio
Azionamento del rotore usurato o denti spezzati	Arresti/avviamenti eccessivi o frequenti, coppia di avviamento molto alta	Controllare che il carico dell'applicazione sia conforme alle specifiche del Pallet Drive. Controllare la quantità massima di arresti/avviamenti e la coppia di avviamento ammessa. Utilizzare un convertitore di frequenza con rampe di avviamento e arresto (0,5 s o più).
Bussola dentata usurata o denti/perni spezzati	Avviamento in sovraccarico e/o carico impulsivo o bloccaggio	Controllare che applicazione e carico siano conformi alle specifiche del Pallet Drive. Controllare l'eventuale presenza di bloccaggio. Utilizzare un convertitore di frequenza con rampe di avviamento e arresto (0,5 s o più).

Interroll Pallet Drive 80P, 89P

Aiuto in caso di anomalie

Guasto	Possibile causa	Rimedio
Avaria completa o temporanea di freno e raddrizzatore	Errata tensione d'esercizio applicata	Assicurarsi che sia stato installato il raddrizzatore corretto e che sia presente la giusta tensione d'ingresso (V/Ph/Hz).
	Collegamento errato	Non collegare mai il raddrizzatore al convertitore di frequenza. Assicurarsi che il freno sia stato collegato secondo lo schema di connessione.
	Schermatura insufficiente dai picchi di tensione esterni attraverso i cavi e gli apparecchi esterni	Assicurarsi che tutti i cavi tra freno, raddrizzatore e alimentazione di tensione siano schermati e collegati a terra secondo le raccomandazioni IEC.
Avaria completa o temporanea di freno e raddrizzatore	Caduta di tensione a causa dell'eccessiva lunghezza del cavo	Controllare se si verifica una caduta di tensione nei cavi lunghi e assicurarsi che la sezione del cavo sia conforme alle direttive IEC.
	Arresti/avviamenti eccessivi	Assicurarsi che le specifiche per freno e raddrizzatore siano conformi ai requisiti dell'applicazione.
	Raddrizzatore errato collegato	Contattare Interroll. Saremo lieti di segnalarvi il raddrizzatore giusto per il freno e l'applicazione in questione.
	Cortocircuito dell'avvolgimento del freno	Controllare la continuità di avvolgimento e raddrizzatore.
Commutazione lenta di freno e raddrizzatore	Il freno/raddrizzatore selezionato o specificato è errato	Assicurarsi che le specifiche per freno e raddrizzatore siano conformi ai requisiti dell'applicazione.

Messa fuori servizio e smaltimento

- ▶ Per lo smaltimento dell'olio motore, seguire le relative istruzioni del costruttore del motore.
- ▶ Per non inquinare l'ambiente, riciclare l'imballaggio.

Messa fuori servizio

ATTENZIONE

Pericolo di lesioni in caso di utilizzo improprio

- ▶ Affidare la messa fuori servizio solo a personale specializzato autorizzato.
 - ▶ Mettere fuori servizio il Pallet Drive solo quando è privo di corrente. Mettere in sicurezza il Pallet Drive per evitarne l'accensione involontaria.
-

- ▶ Scollegare i cavi del motore dall'alimentazione elettrica e dal comando del motore.
- ▶ Rimuovere la piastra di supporto del sostegno del motore.
- ▶ Estrarre il Pallet Drive dal telaio della rulliera.

Smaltimento

Il gestore è responsabile del corretto smaltimento del Pallet Drive.

- ▶ Per lo smaltimento del Pallet Drive e del relativo imballaggio è necessario attenersi alle disposizioni locali e vigenti nel settore.

Appendice

Indice delle abbreviazioni

Dati elettrici

P_N in kW	Potenza nominale in kilowatt
n_p	Numero di poli
n_N in giri/min.	Velocità nominale del rotore in giri al minuto
f_N in Hz	Frequenza nominale in hertz
U_N in V	Tensione nominale in volt
I_N in A	Corrente nominale in ampere
I_0 in A	Corrente di arresto in ampere
I_{max} in A	Corrente massima in ampere
$\cos \varphi$	Fattore di potenza
η	Rendimento
J_R in kgcm^2	Momento d'inerzia rotore
I_s/I_N	Rapporto corrente di spunto/corrente nominale
M_s/M_N	Rapporto fra la coppia di avviamento e la coppia nominale
M_p/M_N	Rapporto fra la coppia minima e la coppia nominale
M_B/M_N	Rapporto fra la coppia massima e la coppia nominale
M_N in Nm	Coppia nominale del rotore in newton metri
M_0 in Nm	Coppia di arresto in newton metri
M_{max} in Nm	Coppia massima in newton metri
R_M in Ω	Resistenza di fase in ohm
R_A in Ω	Resistenza di fase dell'avvolgimento ausiliario in ohm
L_{sd} in mH	Induttanza degli assi d in millihenry
L_{sq} in mH	Induttanza degli assi q in millihenry
L_{sm} in mH	Induttanza media in millihenry
k_e in V/krpm	Tensione motore indotta
T_e in ms	Costante di tempo elettrica in millisecondi
k_{TN} in Nm/A	Costante di coppia in newton metri per ampere
C_r in μF	Condensatore d'esercizio (1~)/condensatore d'esercizio per circuito di Steinmetz (3~) in microfarad

Interroll Pallet Drive 80P, 89P

Appendice

Schemi di connessione

3~	Motore trifase
B1	Ingresso freno elettromagnetico
B2	Uscita freno elettromagnetico
BR	Freno (opzionale)
Cos -	Segnale coseno 0
Cos +	Segnale coseno +
FC	Convertitore di frequenza
L1	Fase 1
L2	Fase 2
L3	Fase 3
N	Conduttore neutro
NC	Non collegato
Ref -	Segnale di riferimento 0
Ref +	Segnale di riferimento +
Sin -	Segnale seno 0
Sin +	Segnale seno +
T1	Ingresso termistore
T2	Uscita termistore
TC	Protezione termica
U1	Ingresso avvolgimento di fase 1
U2	Uscita avvolgimento di fase 1
V1	Ingresso avvolgimento di fase 2
V2	Uscita avvolgimento di fase 2
W1	Ingresso avvolgimento di fase 3
W2	Uscita avvolgimento di fase 3
Z1	Ingresso dell'avvolgimento ausiliario motore monofase
Z2	Uscita dell'avvolgimento ausiliario motore monofase

Codifica cromatica

Codifica cromatica dei cavi negli schemi di connessione:

bk: nero	gn: verde	pk: rosa	wh: bianco
bn: marrone	gy: grigio	rd: rosso	ye: giallo
bu: blu	or: arancione	vi/vt: viola	ye/gn: giallo/verde
(): colore alternativo			

Interroll Pallet Drive 80P, 89P

Appendice

Dichiarazione di incorporazione

ai sensi della Direttiva Macchine CE 2006/42/CE, Allegato II B.

Il costruttore:
Interroll Trommelmotoren GmbH
Opelstr. 3
D - 41836 Hueckelhoven/Baal
Germania

dichiara con la presente che la serie di prodotti

- Pallet Drive 80P
- Pallet Drive 89P

è una quasi-macchina ai sensi della Direttiva Macchine CE, ma è conforme ai seguenti requisiti secondo l'Allegato I di questa Direttiva:

1.1.2, 1.1.3, 1.1.5, 1.5.8, 1.5.9, 1.6.4, 1.7.2.

La documentazione tecnica pertinente è stata compilata in conformità dell'allegato VII B e viene trasmessa alle autorità competenti se necessario.

Direttive CE applicate:

- Direttiva Macchine 2006/42/CE
- Direttiva EMC 2004/108/CE
- Direttiva RoHS 2002/95/CE

Norme armonizzate applicate:

- EN ISO 12100:2010-03
- EN 60034-1:2010/AC: 2010
- EN 60034-5:2001/A1:2007
- EN 60034-6:1993
- EN 60034-11:2004
- EN 60034-14:2004
- EN 60204-1:2006/AC: 2010

Persona incaricata per la composizione della documentazione tecnica:

Holger Hoefler, Interroll Trommelmotoren GmbH, Opelstr. 3, D - 41836 Hueckelhoven

Nota importante! La quasi-macchina può essere messa in funzione solo dopo aver stabilito che l'intera macchina/l'intero impianto in cui la quasi-macchina deve essere installata è conforme alle disposizioni della presente direttiva.

Hueckelhoven, il 21 aprile 2015

Dr. Hauke Tiedemann
(Amministratore delegato)

(Questa dichiarazione di incorporazione può essere consultata, se necessario, sul sito www.interroll.com)



Interroll Pallet Drive 80P, 89P



Interroll Pallet Drive 80P, 89P

