

# ELEMENTOS TRANSPORTADORES

## SERIE BU50



### Carril de rodillos



#### Ámbito de aplicación

El carril es de uso universal y apto para transporte de cargas pesadas. Se puede utilizar en vías en pendiente, en funcionamiento en modo empuje y también como guía lateral. Se pueden elegir diferentes pasos entre rodillos.

#### Cargas a transportar pesadas

El carril se puede ejecutar con rodillos de acero cuando se desee transportar cargas pesadas.

#### Cargas a transportar sensibles

Para el transporte de productos con superficies críticas se pueden utilizar rodillos de plástico, los cuales minimizan el riesgo de daños. Los rodillos de plástico están disponibles en una versión con aletas de guiado.

#### Construcción robusta

En el carril se colocan rodillos robustos de la serie 1700 con un diámetro de 50 mm. Los rodillos están remachados dentro del perfil.

#### Buena protección anticorrosiva

El carril de rodillos es de acero zincado.





# ELEMENTOS TRANSPORTADORES SERIE BU50

Carril de rodillos

## Datos técnicos

Datos técnicos generales		
Plataforma	1700	1700
Versiones de rodillo	Rodillo de plástico sin aleta de guiado (número de artículo 2901) Rodillo de plástico con aleta de guiado (número de artículo 2911)	Rodillo de acero zincado sin aleta de guiado (número de artículo 2955)
Capacidad de carga máx.	5.400 N	15.500 N
Velocidad máx. de transporte	2 m/s	2 m/s
Paso entre rodillos (P)	52 mm, 78 mm, 104 mm, 156 mm	52 mm, 78 mm, 104 mm, 156 mm
Rango de temperatura	0 hasta +40 °C	-28 hasta +40 °C
Espesor de pared del carril de rodillos	2,5 mm	2,5 mm
Longitud mín.	130 mm	130 mm
Longitud máx.	3900 mm	3900 mm
Eje portador (remachado)	8 mm	8 mm
Material		
Carril de rodillos	Acero zincado	Acero zincado
Versión antiestática	No	No

# ELEMENTOS TRANSPORTADORES

## SERIE BU50

Carril de rodillos



### Capacidades de carga de la serie BU50

Los siguientes diagramas de capacidades de carga se refieren a un rango de temperaturas de  $-5$  hasta  $+40$  °C para rodillos de acero y de  $0$  hasta  $+40$  °C para rodillos de plástico. La carga estática máxima a  $-28$  hasta  $-6$  °C es de 350 N.

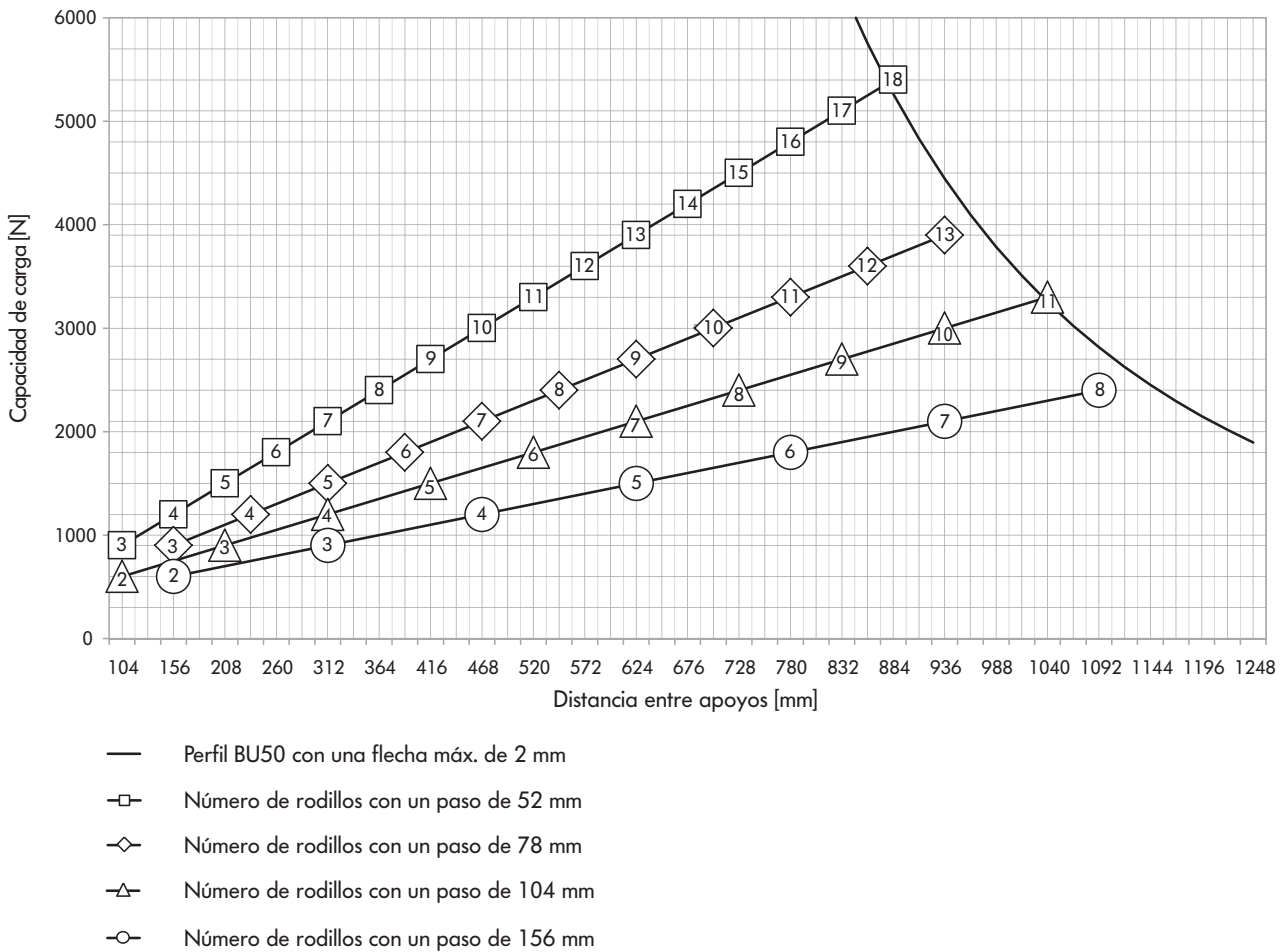


Fig.: Carril de rodillos de plástico



# ELEMENTOS TRANSPORTADORES SERIE BU50

Carril de rodillos

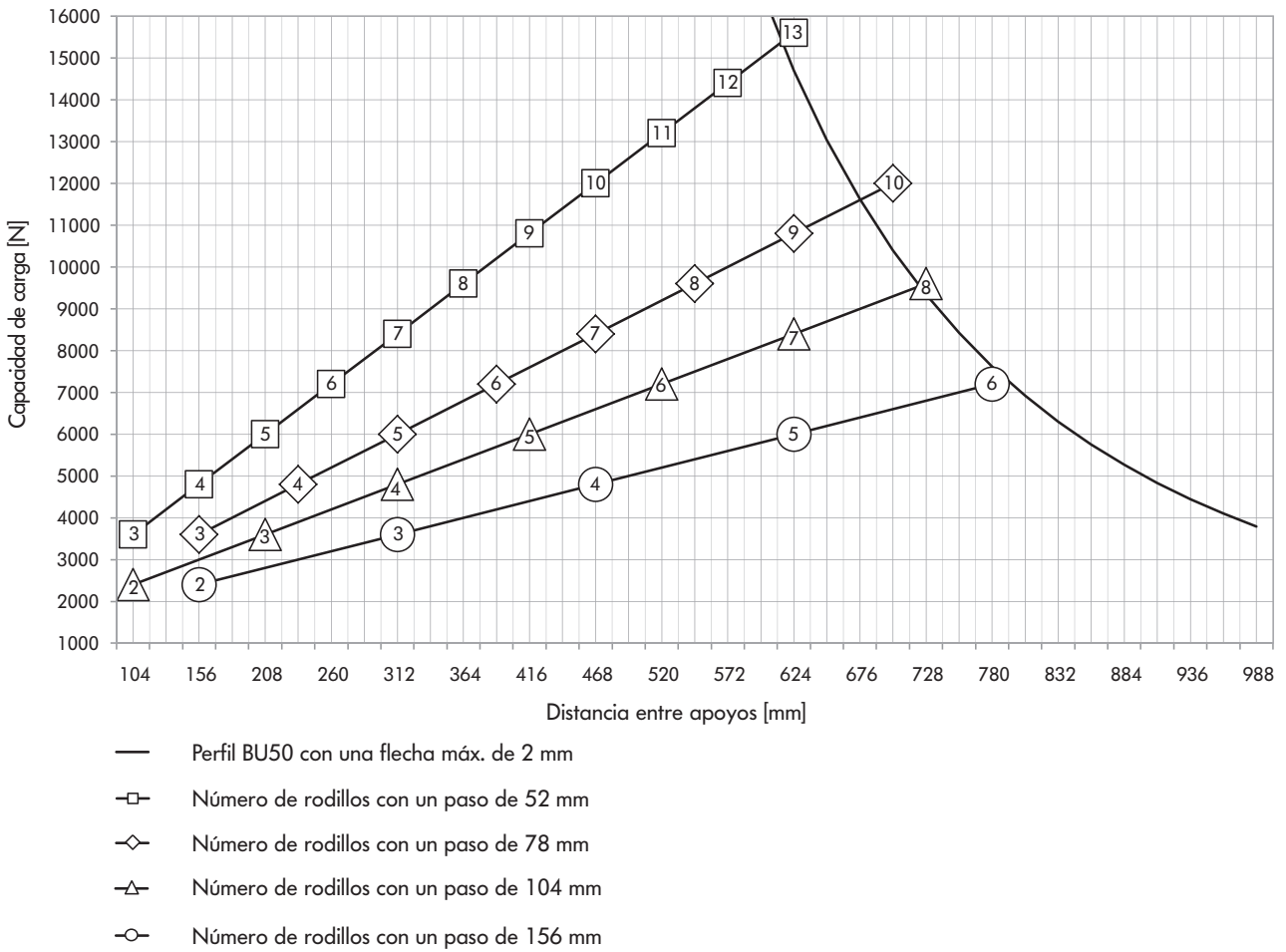


Fig.: Carril de rodillos de acero

# ELEMENTOS TRANSPORTADORES

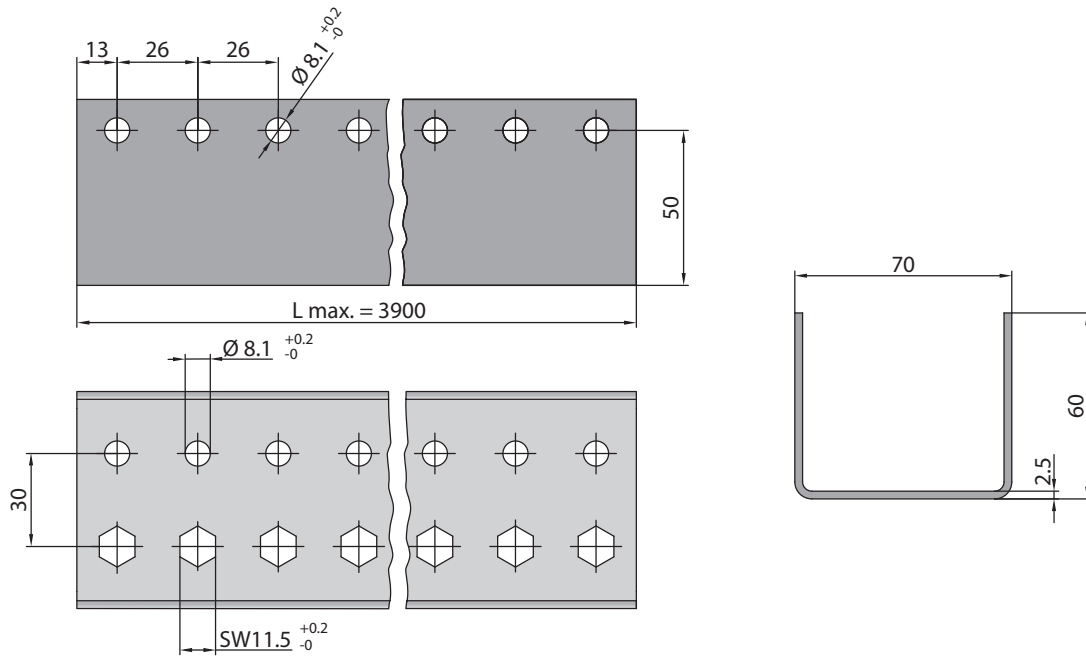
## SERIE BU50

Carril de rodillos



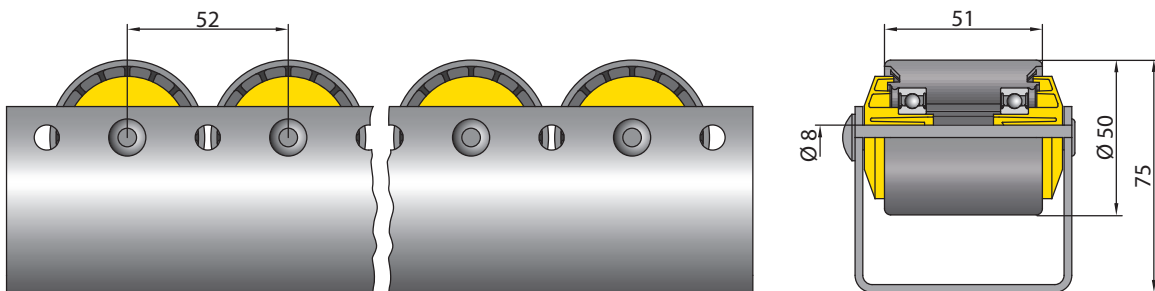
### Medidas

#### Carril sin rodillo



e/c = entrecaras

#### Carril con rodillos de plástico

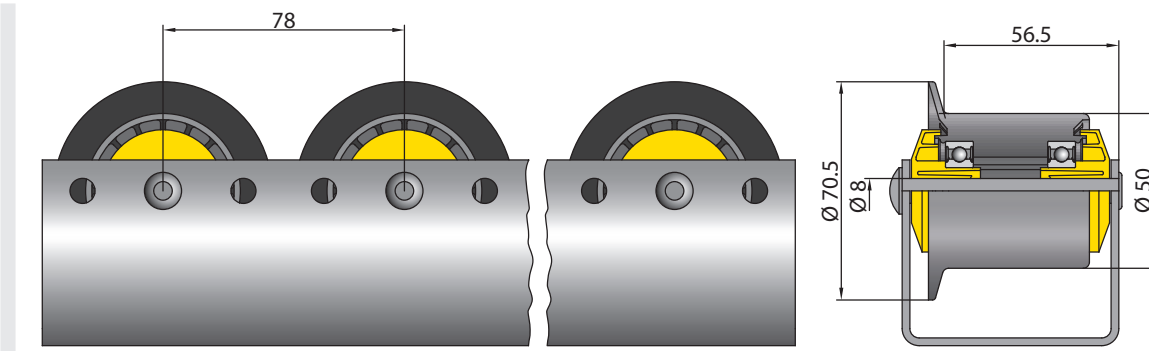




# ELEMENTOS TRANSPORTADORES SERIE BU50

Carril de rodillos

Carril con rodillos de plástico con aleta de guiado



Carril con rodillos de acero

