

ELEMENTI TRASPORTATORI

SERIE 5500



Rullo sferico con custodia in materiale plastico



Campo di applicazione

Il rullo serve ad allineare carichi medi, p. es. lastre, contenitori o cartoni con fondo liscio. Inoltre il rullo può essere utilizzato per l'azionamento a spinta, p. es. per il trasporto di lastre di acciaio o legno.

Indipendente dalla direzione

L'utilizzo di sfere permette di trasportare il materiale in ogni direzione. È possibile realizzare facilmente anche traversine e deviatori. Inoltre vengono utilizzate sfere particolarmente scorrevoli.

Buona protezione contro la polvere e l'umidità

Nelle varianti con sfere in acciaio è presente una guarnizione in feltro che protegge dalla polvere. Le varianti con sfere in acciaio inossidabile o materiale plastico presentano inoltre un'elevata resistenza alla corrosione.

Indicato per carichi delicati

Per il trasporto di merci con superfici delicate sono disponibili varianti con sfere in materiale plastico.

Supporto sicuro

La sfera principale gira su sfere di sostegno, le quali girano su un guscio sferico. In questo modo si ottiene un buon sostegno del materiale trasportato. In tutte le varianti il guscio sferico è in acciaio inossidabile.





ELEMENTI TRASPORTATORI SERIE 5500

Rullo sferico con custodia in materiale plastico

Dati tecnici

Dati tecnici generali			
Piattaforma	5000	5000	5000
Portata max.	400 N	400 N	150 N
Velocità di trasporto max.	0,3 m/s	0,3 m/s	0,3 m/s
Intervallo di temperatura	da 0 fino a +40 °C	da 0 fino a +40 °C	da 0 fino a +40 °C
Materiale			
Sfera	Acciaio al carbonio	Acciaio inossidabile	Poliammide (bianco)
Corpo	Poliammide, RAL9005 (nero intenso)	Poliammide, RAL7030 (grigio pietra)	Poliammide, RAL9005 (nero intenso)
Sfere di supporto	Acciaio non trattato	Acciaio inossidabile	Acciaio non trattato
Guscio sferico	Acciaio inossidabile	Acciaio inossidabile	Acciaio inossidabile
Esecuzione antistatica	No	No	No

La capacità di carico di più rulli sferici è sfruttata al meglio quando le sfere si trovano esattamente sullo stesso livello.

Portate della serie 5500

La tabella delle portate si riferisce a un intervallo di temperature compreso tra 0 e +40 °C.

Fissaggio	Ø Sfera [mm]	Materiale sfere	Portata statica max. [N]	Codice articolo
Flangia inferiore (per fissaggio a vite)	25,4	Acciaio zincato	400	S-64000391
		Acciaio inossidabile	400	S-64000396
		Poliammide	150	S-64000404
Flangia superiore (inserimento a pressione)	25,4	Acciaio zincato	300	S-64000394
		Acciaio inossidabile	300	S-64000398
		Poliammide	150	S-64000406
Perno filettato	25,4	Acciaio zincato	400	S-64000395
		Acciaio inossidabile	400	S-64000399
		Poliammide	150	S-64000402
Flangia superiore (per fissaggio a vite)	25,4	Acciaio zincato	300	S-64000392
		Acciaio inossidabile	300	S-64000397
		Poliammide	150	S-64000405

ELEMENTI TRASPORTATORI

SERIE 5500

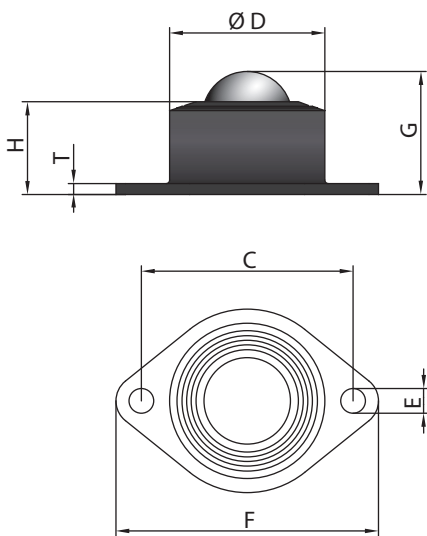


Rullo sferico con custodia in materiale plastico



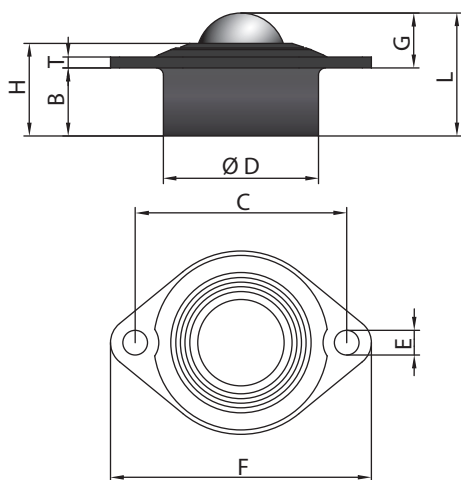
Misure

Flangia inferiore (per fissaggio a vite)



$\varnothing D$ [mm]	G [mm]	H [mm]	T [mm]	C [mm]	F [mm]	E [mm]
44 +0/-0,2	35	26	3	60	74/52	$\varnothing 7$

Flangia superiore (per fissaggio a vite)



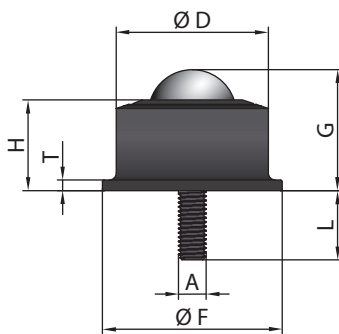


ELEMENTI TRASPORTATORI SERIE 5500

Rullo sferico con custodia in materiale plastico

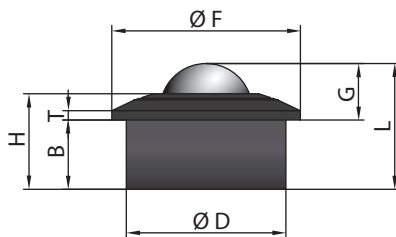
Ø D [mm]	G [mm]	H [mm]	T [mm]	B [mm]	L [mm]	C [mm]	F [mm]	E [mm]
44 +0/-0,2	15,6	26,3	3	19,3	34,9	60	74/52	Ø 7

Perno filettato



Ø D [mm]	G [mm]	A [mm]	L [mm]	Ø F [mm]	T [mm]	H [mm]
44 +0/-0,2	35	M8	20	52	3	26,3

Flangia superiore (inserimento a pressione)



Ø D [mm]	G [mm]	Ø F [mm]	L [mm]	B [mm]	T [mm]	H [mm]
44 +0/-0,2	15,6	52	34,7	19,1	2,6	26,3