

COMPOSANTS POUR SYSTÈME DE MANUTENTION SÉRIE 5500



Bille de manutention à corps technopolymère



Domaine d'application

Positionnement de produits à transporter moyennement lourds tels que des plaques, de bacs ou cartons à fond plat. Le rouleau peut par ailleurs être utilisé pour la manipulation omnidirectionnelle, p. ex. pour le transport de plaques en acier ou en bois.

Fonctionnement omnidirectionnel

L'utilisation de billes permet de transporter le produit dans toutes les directions. Les croisements et les déviations sont faciles à réaliser. Des billes à très bon roulement sont par ailleurs utilisées.

Bonne protection contre la poussière et l'humidité

Sur les versions à billes acier, un joint en feutre protège de la poussière. Les versions dotées de billes principales en acier inoxydable ou en technopolymère sont par ailleurs particulièrement résistantes à la corrosion.

Convient pour les produits à transporter sensibles

Des versions à billes en technopolymère sont disponibles pour le transport de marchandises sensibles.

Bon appui

La bille principale pivote sur des billes de soutien, lesquelles pivotent sur une coque sphérique. Le bon appui du produit à transporter est ainsi garanti. La coque sphérique est en acier inoxydable sur toutes les versions.





COMPOSANTS POUR SYSTÈME DE MANUTENTION SÉRIE 5500

Bille de manutention à corps technopolymère

Caractéristiques techniques

Données techniques générales			
Plateforme	5000	5000	5000
Capacité de charge max.	400 N	400 N	150 N
Vitesse de convoyage max.	0,3 m/s	0,3 m/s	0,3 m/s
Plage de température	0 à +40 °C	0 à +40 °C	0 à +40 °C
Matériau			
Bille	Acier au carbone	Acier inoxydable	Polyamide (blanc)
Boîtier	Polyamide, RAL9005 (noir foncé)	Polyamide, RAL7030 (gris pierre)	Polyamide, RAL9005 (noir foncé)
Bille de soutien	Acier brut	Acier inoxydable	Acier brut
Coque sphérique	Acier inoxydable	Acier inoxydable	Acier inoxydable
Version antistatique	Non	Non	Non

La capacité de charge de plusieurs billes de manutention est exploitée de manière optimale lorsque les billes sont exactement au même niveau.

Capacités de charge de la série 5500

Le tableau des capacités de charge se réfère à une plage de température comprise en 0 et +40 °C.

Fixation	Ø Bille [mm]	Matériau bille	Charge statique max. [N]	Référence
Platine de fixation basse (pour fixation par vis)	25,4	Acier zingué	400	S-64000391
		Acier inoxydable	400	S-64000396
		Polyamide	150	S-64000404
Platine de fixation haute (pour montage en force)	25,4	Acier zingué	300	S-64000394
		Acier inoxydable	300	S-64000398
		Polyamide	150	S-64000406
Tige filetée	25,4	Acier zingué	400	S-64000395
		Acier inoxydable	400	S-64000399
		Polyamide	150	S-64000402
Platine de fixation haute (pour fixation par vis)	25,4	Acier zingué	300	S-64000392
		Acier inoxydable	300	S-64000397
		Polyamide	150	S-64000405

COMPOSANTS POUR SYSTÈME DE MANUTENTION SÉRIE 5500

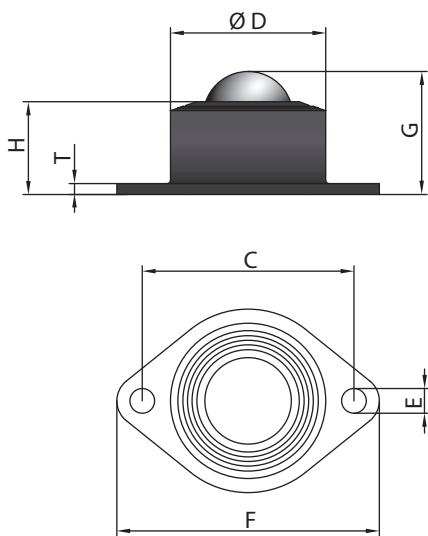


Bille de manutention à corps technopolymère



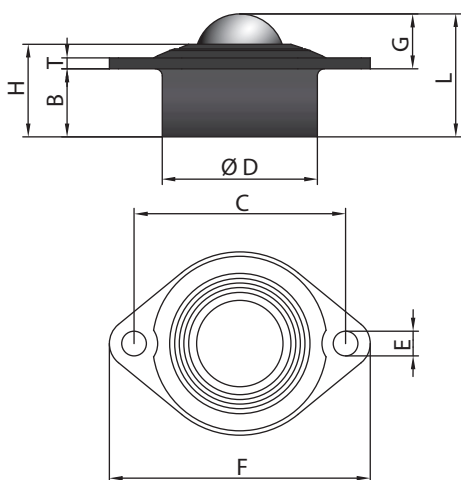
Dimensions

Platine de fixation basse (pour fixation par vis)



Ø D [mm]	G [mm]	H [mm]	T [mm]	C [mm]	F [mm]	R [mm]
44 +0/-0,2	35	26	3	60	74/52	Ø 7

Platine de fixation haute (pour fixation par vis)



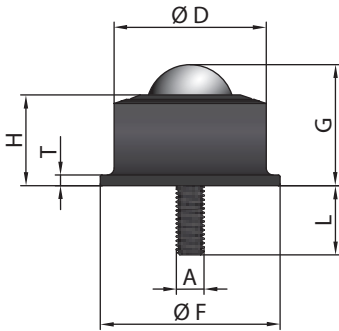
Ø D [mm]	G [mm]	H [mm]	T [mm]	B [mm]	L [mm]	C [mm]	F [mm]	R [mm]
44 +0/-0,2	15,6	26,3	3	19,3	34,9	60	74/52	Ø 7



COMPOSANTS POUR SYSTÈME DE MANUTENTION SÉRIE 5500

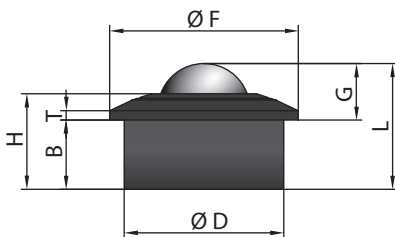
Bille de manutention à corps technopolymère

Tige filetée



Ø D [mm]	G [mm]	A [mm]	L [mm]	Ø F [mm]	T [mm]	H [mm]
44 +0/-0,2	35	M8	20	52	3	26,3

Platine de fixation haute (pour montage en force)



Ø D [mm]	G [mm]	Ø F [mm]	L [mm]	B [mm]	T [mm]	H [mm]
44 +0/-0,2	15,6	52	34,7	19,1	2,6	26,3