

## ELEMENTOS TRANSPORTADORES SERIE 5500

Bola deslizante con carcasa de plástico



### Ámbito de aplicación

El rodillo sirve para la orientación de cargas a transportar semipesadas, p. ej., de placas, contenedores o cajas de cartón con base lisa. Además, el rodillo se puede utilizar en el modo de empuje, p. ej., en el transporte de placas de acero o tableros de madera.

### Funcionamiento en función de la dirección

Gracias al uso de bolas es posible transportar en cualquier dirección la carga a transportar. Se pueden realizar muy fácilmente también cruzamientos y desvíos. Además, se utilizan bolas de marcha muy suave.

### Buena protección del polvo y la humedad

En las variantes con bolas de acero, una junta de fieltro retiene el polvo. Las ejecuciones con rodillos principales de acero inoxidable o plástico presentan además una alta resistencia a la corrosión.

### Adecuado para cargas a transportar sensibles

Para el transporte con superficies sensibles, están disponibles variantes con bolas de acero.

### Apoyo seguro

La bola principal gira sobre bolas de apoyo que, a su vez, giran sobre una bandeja esférica. De este modo se logra un buen apoyo de la carga a transportar. La base esférica está presente en todas las variantes de acero inoxidable.



## ELEMENTOS TRANSPORTADORES SERIE 5500

Bola deslizante con carcasa de plástico



### Datos técnicos

Datos técnicos generales			
Plataforma	5000	5000	5000
Capacidad de carga máx.	400 N	400 N	150 N
Velocidad máx. de transporte	0,3 m/s	0,3 m/s	0,3 m/s
Rango de temperatura	0 hasta +40 °C	0 hasta +40 °C	0 hasta +40 °C
Material			
Bola	Acero al carbono	Acero inoxidable	Poliamida (blanco)
Carcasa	Poliamida, RAL9005 (negro intenso)	Poliamida, RAL7030 (gris roca)	Poliamida, RAL9005 (negro intenso)
Bola de apoyo	Acero pulido	Acero inoxidable	Acero pulido
Cazoleta de bola	Acero inoxidable	Acero inoxidable	Acero inoxidable
Versión antiestática	No	No	No

La capacidad de carga de varias bolas deslizantes se aprovecha de modo óptimo si las bolas tienen exactamente el mismo nivel.

### Capacidades de carga de la serie 5500

La tabla de capacidades de carga se refiere a un rango de temperatura de 0 hasta +40 °C.

Fijación	Ø de bola [mm]	Material de bola	Solicitación estática máx. [N]	Número de artículo
Aleta base (para fijación por tornillos)	25,4	Acero zincado	400	S-64000391
		Acero inoxidable	400	S-64000396
		Poliamida	150	S-64000404
Brida de cabezal (ajuste con aprieto)	25,4	Acero zincado	300	S-64000394
		Acero inoxidable	300	S-64000398
		Poliamida	150	S-64000406
Perno roscado	25,4	Acero zincado	400	S-64000395
		Acero inoxidable	400	S-64000399
		Poliamida	150	S-64000402
Brida de cabezal (para fijación por tornillos)	25,4	Acero zincado	300	S-64000392
		Acero inoxidable	300	S-64000397
		Poliamida	150	S-64000405

# ELEMENTOS TRANSPORTADORES SERIE 5500

Bola deslizante con carcasa de plástico

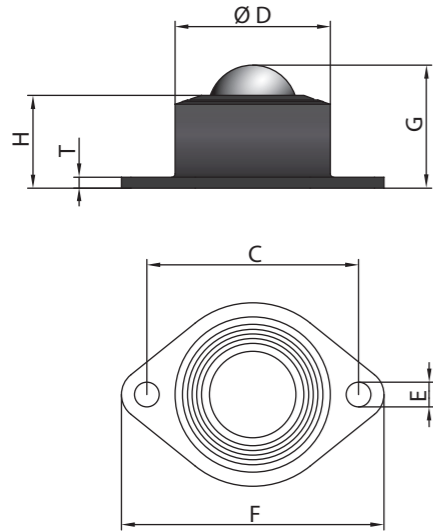


# ELEMENTOS TRANSPORTADORES SERIE 5500

Bola deslizante con carcasa de plástico

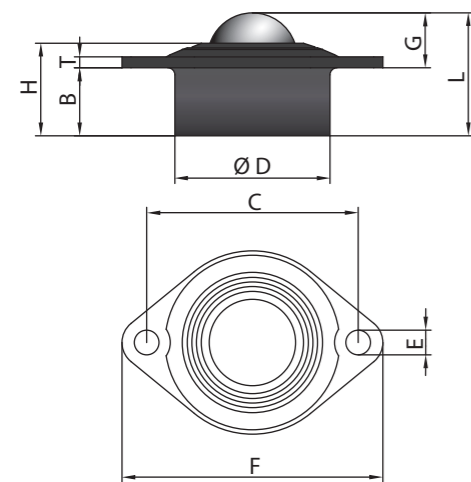
## Medidas

### Aleta base (para fijación por tornillos)



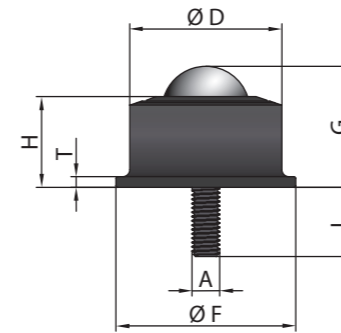
Ø D [mm]	G [mm]	H [mm]	T [mm]	C [mm]	F [mm]	E [mm]
44 +0/-0,2	35	26	3	60	74/52	Ø 7

### Brida de cabezal (para fijación por tornillos)



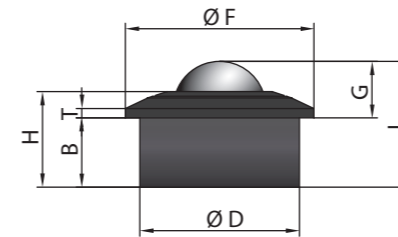
Ø D [mm]	G [mm]	H [mm]	T [mm]	B [mm]	L [mm]	C [mm]	F [mm]	E [mm]
44 +0/-0,2	15,6	26,3	3	19,3	34,9	60	74/52	Ø 7

### Perno roscado



Ø D [mm]	G [mm]	A [mm]	L [mm]	Ø F [mm]	T [mm]	H [mm]
44 +0/-0,2	35	M8	20	52	3	26,3

### Brida de cabezal (ajuste con aprieto)



Ø D [mm]	G [mm]	Ø F [mm]	L [mm]	B [mm]	T [mm]	H [mm]
44 +0/-0,2	15,6	52	34,7	19,1	2,6	26,3