

# ELEMENTI TRASPORTATORI SERIE 5000



Rullo sferico con custodia in acciaio



## Campo di applicazione

Allineamento di carichi medi e pesanti, p. es. lastre o contenitori con fondo liscio. Azionamento a spinta di lastre in acciaio o legno. Indicato per applicazioni che richiedono un montaggio capovolto.

## Indipendente dalla direzione

L'utilizzo di sfere permette di trasportare il materiale in ogni direzione. È possibile realizzare facilmente anche traversine e deviatori. Inoltre vengono utilizzate sfere particolarmente scorrevoli.

## Buona protezione contro la polvere e gli spruzzi d'acqua

Nelle varianti con sfere in acciaio è presente una guarnizione in feltro che protegge da polvere e spruzzi d'acqua. Le varianti con sfere in acciaio inossidabile presentano inoltre un'elevata resistenza alla corrosione.

## Supporto sicuro

Durante il funzionamento, sotto la sfera principale circolano delle sfere di sostegno. In questo modo si ottiene un sostegno costante e ottimale del materiale trasportato.





# ELEMENTI TRASPORTATORI SERIE 5000

Rullo sferico con custodia in acciaio

## Dati tecnici

Dati tecnici generali	
Piattaforma	5000
Portata max.	22.000 N
Velocità di trasporto max.	0,3 m/s
Intervallo di temperatura	da -30 fino a +40 °C
Materiale	
Sfera	Vedere tabella delle portate
Materiale del corpo	Acciaio zincato (nero)
Esecuzione antistatica	SI (< 10 <sup>6</sup> Ω)

La capacità di carico di più rulli sferici è sfruttata al meglio quando le sfere si trovano esattamente sullo stesso livello.

Su richiesta sono disponibili ulteriori varianti.

## Portate della serie 5000

La seguente tabella delle portate si riferisce a un intervallo di temperature compreso tra -30 e +40 °C.

Fissaggio	Ø delle sfere [mm]	Materiale sfere	Materiale sfere di sostegno	Portata statica max. [N]	Codice articolo
Flangia inferiore	12,7	Acciaio cromato	Acciaio cromato	460	S-1100048
	25,4	Acciaio cromato	Acciaio cromato	2250	S-1001365
	25,4	Acciaio cromato	Acciaio cromato	3750	S-1001366
	38,1	Acciaio cromato	Acciaio cromato	11000	S-1001367
	50,8	Acciaio cromato	Acciaio cromato	22000	S-1001368
Perno filettato	12,7	Acciaio cromato	Acciaio cromato	460	S-1001359
	25,4	Acciaio cromato	Acciaio cromato	2250	S-1001360
	25,4	Acciaio cromato	Acciaio cromato	3750	S-1001361
	38,1	Acciaio cromato	Acciaio cromato	11000	S-1001362
	50,8	Acciaio cromato	Acciaio cromato	22000	S-1001363
Flangia superiore	12,7	Acciaio cromato	Acciaio cromato	460	S-1001369
	25,4	Acciaio cromato	Acciaio cromato	2250	S-1001370
	25,4	Acciaio cromato	Acciaio cromato	3750	S-1001371
	38,1	Acciaio cromato	Acciaio cromato	11000	S-1001372
	50,8	Acciaio cromato	Acciaio cromato	22000	S-1001373

# ELEMENTI TRASPORTATORI

## SERIE 5000



Rullo sferico con custodia in acciaio

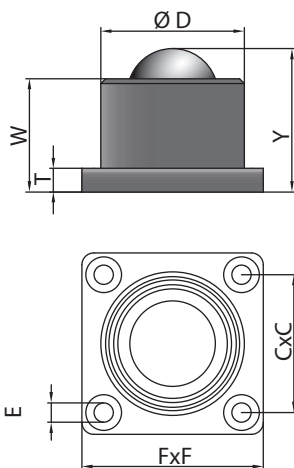


Fissaggio	Ø delle sfere [mm]	Materiale sfere	Materiale sfere di sostegno	Portata statica max. [N]	Codice articolo
Montaggio a filo (inserimento a pressione)	12,7	Acciaio cromato	Acciaio cromato	460	S-1001356
	38,1	Acciaio inossidabile	Acciaio inossidabile	11000	S-1001378
Sospensione esterna	38,1	Acciaio cromato	Acciaio cromato	9600 alla max. ammortizzazione	S-1100285

Pretensione della molla della variante "sospensione esterna" = 454 kg

### Misure

Flangia inferiore (per fissaggio a vite)



Codice articolo	Ø Sfera [mm]	Ø D [mm]	Y [mm]	W [mm]	T [mm]	F x F [mm]	C x C [mm]	E [mm]
S-1100048	12,7	23,8	22,2	18,4	3,2	Ø 44,5	Ø 34,9	2 x Ø 3,6
S-1001365	25,4	44	41,3	35,7	4,8	□ 57,2	□ 44,5	4 x Ø 6,1
S-1001366	25,4	50	44,5	38,1	6,4	□ 76,2	□ 57,9	4 x Ø 8,1
S-1001367	38,1	60	61,5	48,8	12,7	□ 76,2	□ 57,9	4 x Ø 8,1
S-1001368	50,8	100	98,4	84,1	9,5	□ 127	□ 101,6	4 x Ø 11,1*

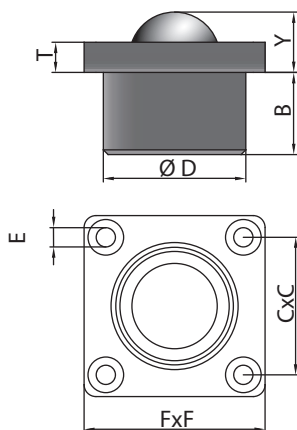
\* Non svasata.



## ELEMENTI TRASPORTATORI SERIE 5000

Rullo sferico con custodia in acciaio

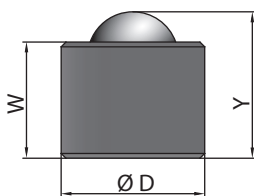
### Flangia superiore (per fissaggio a vite)



Codice articolo	Ø Sfera [mm]	Ø D [mm]	Y [mm]	B [mm]	T [mm]	F x F [mm]	C x C [mm]	E [mm]
S-1001369	12,7	23,8	11,2	11	3,2	Ø 44,5	Ø 34,9	2 x Ø 3,6
S-1001370	25,4	44	10,3	31	4,8	□ 57,2	□ 44,5	4 x Ø 6,1
S-1001371	25,4	50	12,7	31,8	6,4	□ 76,2	□ 57,9	4 x Ø 8,1
S-1001372	38,1	60	25,4	34,6	12,7	□ 76,2	□ 57,9	4 x Ø 8,1
S-1001373	50,8	109,5	33,3	65,1	19,1	□ 127	□ 101,6	4 x Ø 10,2*

\* Non svasata.

### Montaggio a filo (inserimento a pressione)



Codice articolo	Ø Sfera [mm]	Ø D [mm]	Y [mm]	W [mm]
S-1001356	12,7	20,6	19,1*	15,3
S-1001378	38,1	60,3	61,5	48,8

\* Altezza totale inclusi i perni di chiusura 22,3 mm.

# ELEMENTI TRASPORTATORI

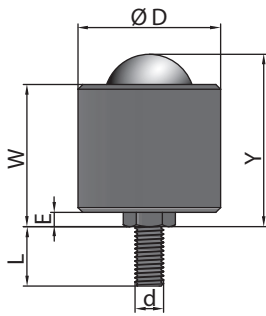
## SERIE 5000



Rullo sferico con custodia in acciaio



### Perno filettato



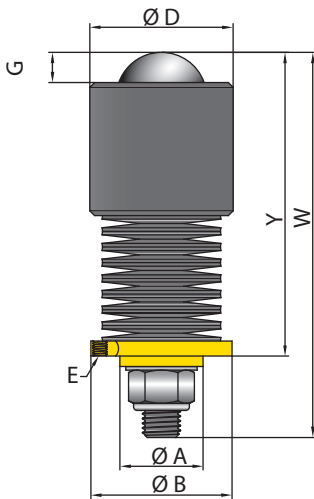
Codice articolo	Ø Sfera [mm]	Ø D [mm]	Y [mm]	W [mm]	L [mm]	d [mm]
S-1001359	12,7	20	19,1	15,3	16,1	M8 x 1,25
S-1001360	25,4	44	48,3	42,7	25	M12 x 1,75
S-1001361	25,4	50	51,3	44,9	25	M12 x 1,75
S-1001362	38,1	60	73,5	60,8	40	M20 x 2,5
S-1001363	50,8	100	105	90,7	54	M24 x 3



# ELEMENTI TRASPORTATORI SERIE 5000

Rullo sferico con custodia in acciaio

## Sospensione esterna



Codice articolo	Ø Sfera [mm]	Pretensionamento [kg]	Max. ammortizzazione (cons.)	Carico alla max. ammortizzazione [kg]	Ø D [mm]	Y [mm]	W [mm]	Ø A [mm]	Ø B [mm]	Fori di montaggio E (Ø circonferenza primitiva) [mm]	G [mm]
S-1100285	38,1	454	11,1	960	60,3	129,2	162,1	35	59,4	M6 x 3 (Ø 50,8)	12,7