

# COMPOSANTS POUR SYSTÈME DE MANUTENTION

## SÉRIE 5000



Billes de manutention, corps en acier



### Domaine d'application

Positionnement de produits à transporter moyennement lourds et lourds tels que des plaques ou des bacs à fond plat. Pour la manipulation omnidirectionnelle de plaques de bois ou d'acier. Convient aussi pour être monté à l'envers (bille vers le bas).

### Fonctionnement omnidirectionnel

L'utilisation de billes permet de transporter le produit dans toutes les directions. Les croisements et les déviations sont faciles à réaliser. Des billes à très bon roulement sont par ailleurs utilisées.

### Bonne protection contre la poussière et l'humidité

Sur les versions à billes acier, un joint en feutre protège de la poussière. Les versions à billes en acier inoxydable offrent par ailleurs une résistance élevée à la corrosion.

### Bon appui

Des billes de soutien soutiennent la bille principale lors du fonctionnement. Un appui constant et optimal du produit à transporter est ainsi garanti.





# COMPOSANTS POUR SYSTÈME DE MANUTENTION SÉRIE 5000

Billes de manutention, corps en acier

## Caractéristiques techniques

Données techniques générales	
Plateforme	5000
Capacité de charge max.	22 000 N
Vitesse de convoyage max.	0,3 m/s
Plage de température	-30 à +40 °C
Matériau	
Billes	Voir tableau des capacités de charge
Matériau corps	Acier zingué (noir)
Version antistatique	Oui (< 10 <sup>6</sup> Ω)

La capacité de charge de plusieurs billes de manutention est exploitée de manière optimale lorsque les billes sont exactement au même niveau.

D'autres versions sont disponibles sur demande.

## Capacités de charge de la série 5000

Le tableau des capacités de charge suivant se réfère à une plage de température comprise en -30 et +40 °C.

Fixation	Ø Bille [mm]	Matériau bille	Matériau billes de soutien	Charge statique max. [N]	Référence
Platine de fixation basse	12,7	Acier chromé	Acier chromé	460	S-1100048
	25,4	Acier chromé	Acier chromé	2250	S-1001365
	25,4	Acier chromé	Acier chromé	3750	S-1001366
	38,1	Acier chromé	Acier chromé	11000	S-1001367
	50,8	Acier chromé	Acier chromé	22000	S-1001368
Tige filetée	12,7	Acier chromé	Acier chromé	460	S-1001359
	25,4	Acier chromé	Acier chromé	2250	S-1001360
	25,4	Acier chromé	Acier chromé	3750	S-1001361
	38,1	Acier chromé	Acier chromé	11000	S-1001362
	50,8	Acier chromé	Acier chromé	22000	S-1001363
Platine de fixation haute	12,7	Acier chromé	Acier chromé	460	S-1001369
	25,4	Acier chromé	Acier chromé	2250	S-1001370
	25,4	Acier chromé	Acier chromé	3750	S-1001371
	38,1	Acier chromé	Acier chromé	11000	S-1001372
	50,8	Acier chromé	Acier chromé	22000	S-1001373

# COMPOSANTS POUR SYSTÈME DE MANUTENTION SÉRIE 5000



Billes de manutention, corps en acier

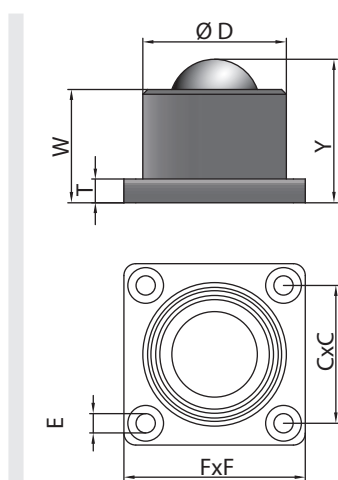


Fixation	Ø Bille [mm]	Matériau bille	Matériau billes de soutien	Charge statique max. [N]	Référence
Montage en force (ajustement serré)	12,7	Acier chromé	Acier chromé	460	S-1001356
	38,1	Acier inoxydable	Acier inoxydable	11000	S-1001378
Suspension externe	38,1	Acier chromé	Acier chromé	9600 en cas de débattement max.	S-1100285

Prétension de ressort pour la version « Suspension externe » = 454 kg

## Dimensions

Platine de fixation basse (pour fixation par vis)



Référence	Ø Bille [mm]	Ø D [mm]	Y [mm]	W [mm]	T [mm]	F x F [mm]	C x C [mm]	R [mm]
S-1100048	12,7	23,8	22,2	18,4	3,2	Ø 44,5	Ø 34,9	2 x Ø 3,6
S-1001365	25,4	44	41,3	35,7	4,8	□ 57,2	□ 44,5	4 x Ø 6,1
S-1001366	25,4	50	44,5	38,1	6,4	□ 76,2	□ 57,9	4 x Ø 8,1
S-1001367	38,1	60	61,5	48,8	12,7	□ 76,2	□ 57,9	4 x Ø 8,1
S-1001368	50,8	100	98,4	84,1	9,5	□ 127	□ 101,6	4 x Ø 11,1*

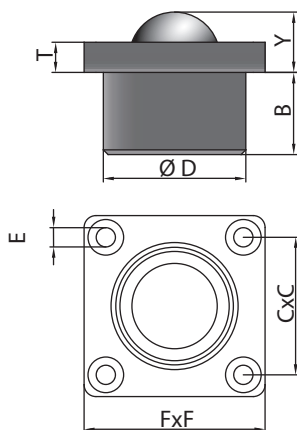
\* Non fraisé.



# COMPOSANTS POUR SYSTÈME DE MANUTENTION SÉRIE 5000

Billes de manutention, corps en acier

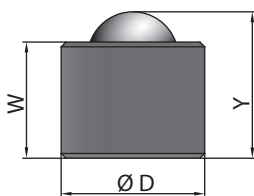
## Platine de fixation haute (pour fixation par vis)



Référence	Ø Bille [mm]	Ø D [mm]	Y [mm]	B [mm]	T [mm]	F x F [mm]	C x C [mm]	R [mm]
S-1001369	12,7	23,8	11,2	11	3,2	Ø 44,5	Ø 34,9	2 x Ø 3,6
S-1001370	25,4	44	10,3	31	4,8	□ 57,2	□ 44,5	4 x Ø 6,1
S-1001371	25,4	50	12,7	31,8	6,4	□ 76,2	□ 57,9	4 x Ø 8,1
S-1001372	38,1	60	25,4	34,6	12,7	□ 76,2	□ 57,9	4 x Ø 8,1
S-1001373	50,8	109,5	33,3	65,1	19,1	□ 127	□ 101,6	4 x Ø 10,2*

\* Non fraisé.

## Montage en force (ajustement serré)



Référence	Ø Bille [mm]	Ø D [mm]	Y [mm]	W [mm]
S-1001356	12,7	20,6	19,1*	15,3
S-1001378	38,1	60,3	61,5	48,8

\* Hauteur totale, obturateur inclus 22,3 mm.

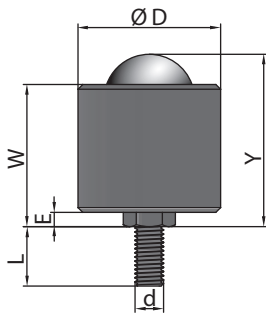
# COMPOSANTS POUR SYSTÈME DE MANUTENTION SÉRIE 5000



Billes de manutention, corps en acier



## Tige filetée



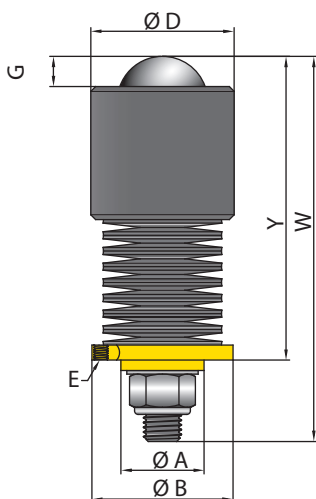
Référence	Ø Bille [mm]	Ø D [mm]	Y [mm]	W [mm]	L [mm]	d [mm]
S-1001359	12,7	20	19,1	15,3	16,1	M8 x 1,25
S-1001360	25,4	44	48,3	42,7	25	M12 x 1,75
S-1001361	25,4	50	51,3	44,9	25	M12 x 1,75
S-1001362	38,1	60	73,5	60,8	40	M20 x 2,5
S-1001363	50,8	100	105	90,7	54	M24 x 3



# COMPOSANTS POUR SYSTÈME DE MANUTENTION SÉRIE 5000

Billes de manutention, corps en acier

## Suspension externe



Référence	Ø Bille [mm]	Prétension [kg]	Débattement max. (recom.)	Charge en cas de débattement max. [kg]	Ø D [mm]	Y [mm]	W [mm]	Ø A [mm]	Ø B [mm]	Trous de montage E (Ø diamètre primitif) [mm]	G [mm]
S-1100285	38,1	454	11,1	960	60,3	129,2	162,1	35	59,4	M6 x 3 (Ø 50,8)	12,7