

# ELEMENTOS TRANSPORTADORES SERIE 5000



Bola deslizante con carcasa de acero



## Ámbito de aplicación

Orientación de productos transportados semipesados y pesados, p. ej., placas o recipientes con tapa de cierre lisa.

Funcionamiento en modo empuje de, p. ej., placas de acero o tableros de madera. Adecuado para aplicaciones que requieren un montaje boca abajo.

## Funcionamiento en función de la dirección

Gracias al uso de bolas es posible transportar en cualquier dirección la carga a transportar. Se pueden realizar muy fácilmente también cruzamientos y desvíos. Además, se utilizan bolas de marcha muy suave.

## Buena protección contra el polvo y las salpicaduras de agua

En las variantes con bolas de acero, una junta de fieltro retiene el polvo y las salpicaduras de agua. Las variantes con bolas de acero inoxidable presentan además una alta resistencia a la corrosión.

## Apoyo seguro

En funcionamiento, debajo de la bola principal circulan bolas de apoyo. De este modo se logra un apoyo constante y óptimo del producto transportado.





# ELEMENTOS TRANSPORTADORES SERIE 5000

Bola deslizante con carcasa de acero

## Datos técnicos

Datos técnicos generales	
Plataforma	5000
Capacidad de carga máx.	22.000 N
Velocidad máx. de transporte	0,3 m/s
Rango de temperatura	-30 hasta +40 °C
Material	
Bola	Véase tabla de capacidades de carga
Material de la carcasa	Acero zincado (negro)
Versión antiestática	Si (< 10 <sup>6</sup> Ω)

La capacidad de carga de varias bolas deslizantes se aprovecha de modo óptimo si las bolas tienen exactamente el mismo nivel.

Bajo demanda se pueden suministrar otras variantes.

## Capacidades de carga de la serie 5000

La siguiente tabla de capacidades de carga se refiere a un rango de temperatura de -30 hasta +40 °C.

Fijación	Ø de bola [mm]	Material de bola	Material de bolas de apoyo	Solicitación estática máx. [N]	Número de artículo
Aleta base	12,7	Acero al cromo	Acero al cromo	460	S-1100048
	25,4	Acero al cromo	Acero al cromo	2250	S-1001365
	25,4	Acero al cromo	Acero al cromo	3750	S-1001366
	38,1	Acero al cromo	Acero al cromo	11000	S-1001367
	50,8	Acero al cromo	Acero al cromo	22000	S-1001368
Perno roscado	12,7	Acero al cromo	Acero al cromo	460	S-1001359
	25,4	Acero al cromo	Acero al cromo	2250	S-1001360
	25,4	Acero al cromo	Acero al cromo	3750	S-1001361
	38,1	Acero al cromo	Acero al cromo	11000	S-1001362
	50,8	Acero al cromo	Acero al cromo	22000	S-1001363
Brida en el cabezal	12,7	Acero al cromo	Acero al cromo	460	S-1001369
	25,4	Acero al cromo	Acero al cromo	2250	S-1001370
	25,4	Acero al cromo	Acero al cromo	3750	S-1001371
	38,1	Acero al cromo	Acero al cromo	11000	S-1001372
	50,8	Acero al cromo	Acero al cromo	22000	S-1001373

# ELEMENTOS TRANSPORTADORES

## SERIE 5000



Bola deslizante con carcasa de acero

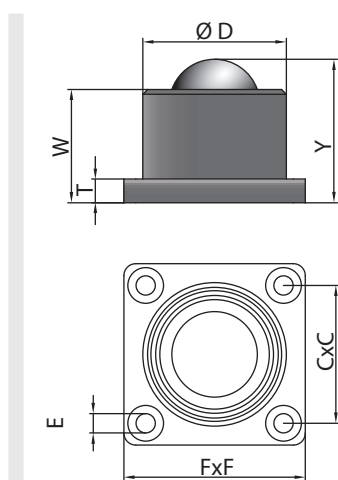


Fijación	Ø de bola [mm]	Material de bola	Material de bolas de apoyo	Solicitación estática máx. [N]	Número de artículo
Montaje enrasado (ajuste con aprieto)	12,7	Acero al cromo	Acero al cromo	460	S-1001356
	38,1	Acero inoxidable	Acero inoxidable	11000	S-1001378
Amortiguación externa	38,1	Acero al cromo	Acero al cromo	9600 con oscilación máx. de amortiguación	S-1100285

Precarga de resorte de la variante "Suspensión externa" = 454 kg

### Medidas

Aleta base (para fijación por tornillos)



Número de artículo	Ø de bola [mm]	Ø D [mm]	Y [mm]	W [mm]	T [mm]	F x F [mm]	C x C [mm]	E [mm]
S-1100048	12,7	23,8	22,2	18,4	3,2	Ø 44,5	Ø 34,9	2 x Ø 3,6
S-1001365	25,4	44	41,3	35,7	4,8	□ 57,2	□ 44,5	4 x Ø 6,1
S-1001366	25,4	50	44,5	38,1	6,4	□ 76,2	□ 57,9	4 x Ø 8,1
S-1001367	38,1	60	61,5	48,8	12,7	□ 76,2	□ 57,9	4 x Ø 8,1
S-1001368	50,8	100	98,4	84,1	9,5	□ 127	□ 101,6	4 x Ø 11,1*

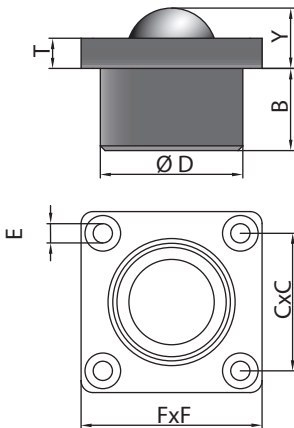
\* Sin avellanado.



# ELEMENTOS TRANSPORTADORES SERIE 5000

Bola deslizante con carcasa de acero

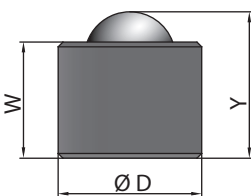
## Brida de cabezal (para fijación por tornillos)



Número de artículo	Ø de bola [mm]	Ø D [mm]	Y [mm]	B [mm]	T [mm]	F x F [mm]	C x C [mm]	E [mm]
S-1001369	12,7	23,8	11,2	11	3,2	Ø 44,5	Ø 34,9	2 x Ø 3,6
S-1001370	25,4	44	10,3	31	4,8	□ 57,2	□ 44,5	4 x Ø 6,1
S-1001371	25,4	50	12,7	31,8	6,4	□ 76,2	□ 57,9	4 x Ø 8,1
S-1001372	38,1	60	25,4	34,6	12,7	□ 76,2	□ 57,9	4 x Ø 8,1
S-1001373	50,8	109,5	33,3	65,1	19,1	□ 127	□ 101,6	4 x Ø 10,2*

\* Sin avellanado.

## Montaje enrasado (ajuste con aprieto)



Número de artículo	Ø de bola [mm]	Ø D [mm]	Y [mm]	W [mm]
S-1001356	12,7	20,6	19,1*	15,3
S-1001378	38,1	60,3	61,5	48,8

\* Altura total incluido pivote obturador 22,3 mm.

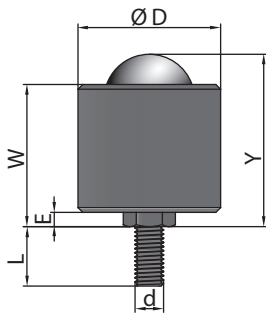
# ELEMENTOS TRANSPORTADORES SERIE 5000



Bola deslizante con carcasa de acero



## Perno roscado



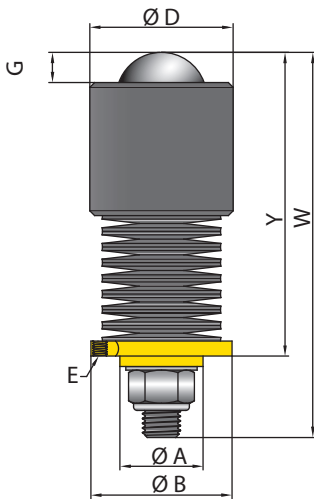
Número de artículo	Ø de bola [mm]	Ø D [mm]	Y [mm]	W [mm]	L [mm]	d [mm]
S-1001359	12,7	20	19,1	15,3	16,1	M8 x 1,25
S-1001360	25,4	44	48,3	42,7	25	M12 x 1,75
S-1001361	25,4	50	51,3	44,9	25	M12 x 1,75
S-1001362	38,1	60	73,5	60,8	40	M20 x 2,5
S-1001363	50,8	100	105	90,7	54	M24 x 3



# ELEMENTOS TRANSPORTADORES SERIE 5000

Bola deslizante con carcasa de acero

## Amortiguación externa



Número de artículo	Ø de bola [mm]	Precarga [kg]	Oscilación máx. de amortiguación (recomendada)	Carga con oscilación máx. de amortiguación [kg]	Ø D [mm]	Y [mm]	W [mm]	Ø A [mm]	Ø B [mm]	Agujeros de montaje E (Ø primitivo) [mm]	G [mm]
S-1100285	38,1	454	11,1	960	60,3	129,2	162,1	35	59,4	M6 x 3 (Ø 50,8)	12,7