

# FÖRDERELEMENTE SERIE 5000

Kugelrolle mit Stahlgehäuse



## Anwendungsbereich

Ausrichtung von mittelschweren und schweren Fördergütern, z. B. Platten, oder Behältern mit glattem Boden. Schiebetrieb von z. B. Stahl- oder Holzplatten. Geeignet für Anwendungen, die eine Upside-down-Montage erfordern.

## Richtungsunabhängiger Betrieb

Durch die Verwendung von Kugeln kann das Fördergut in jede Richtung transportiert werden. Auch Kreuzungen und Weichen lassen sich leicht realisieren. Zudem kommen besonders leicht laufende Kugeln zum Einsatz.

## Guter Schutz vor Staub und Spritzwasser

Bei Varianten mit Stahlkugeln hält eine Filzdichtung Staub und Spritzwasser ab. Varianten mit Kugeln in Edelstahlausführung weisen zudem eine hohe Korrosionsbeständigkeit auf.

## Sichere Auflage

Im Betrieb zirkulieren unter der Hauptkugel Unterstützungskugeln. So wird eine konstante und optimale Abstützung des Förderguts erreicht.





# FÖRDERELEMENTE SERIE 5000

## Kugelrolle mit Stahlgehäuse

### Technische Daten

Allgemeine technische Daten	
Plattform	5000
Max. Traglast	22.000 N
Max. Fördergeschwindigkeit	0,3 m/s
Temperaturbereich	-30 bis +40 °C
Material	
Kugel	Siehe Traglasttabelle
Material Gehäuse	Stahl-verzinkt (Schwarz)
Antistatische Ausführung	Ja (< 10 <sup>6</sup> Ω)

Die Belastungsfähigkeit von mehreren Kugelrollen wird optimal genutzt, wenn die Kugeln exakt das gleiche Niveau haben.

Auf Anfrage sind weitere Varianten lieferbar.

### Traglasten der Serie 5000

Die folgende Traglasttabelle bezieht sich auf einen Temperaturbereich von -30 bis +40 °C.

Befestigung	Ø der Kugel [mm]	Material Kugel	Material Unterstützungskugeln	Max. statische Belastung [N]	Artikelnummer
Bodenflansch	25,4	Chromstahl	Chromstahl	2250	S-1001365
	25,4	Chromstahl	Chromstahl	3750	S-1001366
	38,1	Chromstahl	Chromstahl	11000	S-1001367
	50,8	Chromstahl	Chromstahl	22000	S-1001368
Gewindezapfen	12,7	Chromstahl	Chromstahl	460	S-1001359
	25,4	Chromstahl	Chromstahl	2250	S-1001360
	25,4	Chromstahl	Chromstahl	3750	S-1001361
	38,1	Chromstahl	Chromstahl	11000	S-1001362
	50,8	Chromstahl	Chromstahl	22000	S-1001363
Kopfflansch	12,7	Chromstahl	Chromstahl	460	S-1001369
	25,4	Chromstahl	Chromstahl	2250	S-1001370
	25,4	Chromstahl	Chromstahl	3750	S-1001371
	38,1	Chromstahl	Chromstahl	11000	S-1001372
	50,8	Chromstahl	Chromstahl	22000	S-1001373

# FÖRDERELEMENTE SERIE 5000

Kugelrolle mit Stahlgehäuse

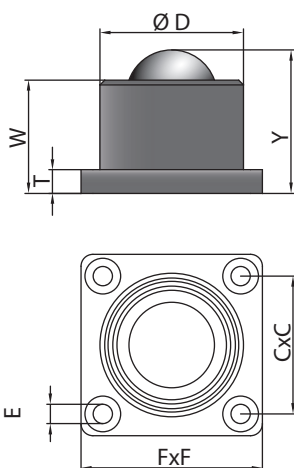


Befestigung	Ø der Kugel [mm]	Material Kugel	Material Unterstützungskugeln	Max. statische Belastung [N]	Artikelnummer
Bündiger Einbau (Presssitz)	12,7	Chromstahl	Chromstahl	460	S-1001356
	38,1	Edelstahl	Edelstahl	11000	S-1001378
Externe Federung	38,1	Chromstahl	Chromstahl	9600 bei max. Durchfederung	S-1100285

Federvorspannung der Variante "Externe Federung" = 454 kg

## Maße

### Bodenflansch (für Schraubbefestigung)



Artikelnummer	Ø Kugel [mm]	Ø D [mm]	Y [mm]	W [mm]	T [mm]	F x F [mm]	C x C [mm]	E [mm]
S-1001365	25,4	44	41,3	35,7	4,8	* 57,2	* 44,5	4 x Ø 6,1
S-1001366	25,4	50	44,5	38,1	6,4	* 76,2	* 57,9	4 x Ø 8,1
S-1001367	38,1	60	61,5	48,8	12,7	* 76,2	* 57,9	4 x Ø 8,1
S-1001368	50,8	100	98,4	84,1	9,5	* 127	* 101,6	4 x Ø 11,1*

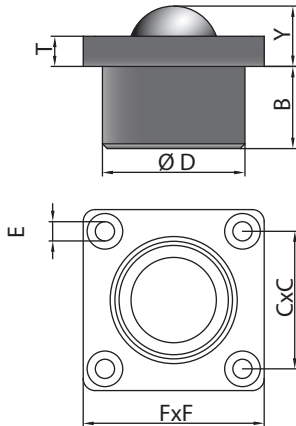
\* Nicht angesenkt.



# FÖRDERELEMENTE SERIE 5000

Kugelrolle mit Stahlgehäuse

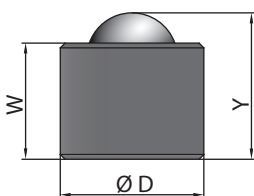
## Kopfflansch (für Schraubbefestigung)



Artikelnummer	Ø Kugel [mm]	Ø D [mm]	Y [mm]	B [mm]	T [mm]	F x F [mm]	C x C [mm]	E [mm]
S-1001369	12,7	23,8	11,2	11	3,2	* 44,5	* 34,9	2 x Ø 3,6
S-1001370	25,4	44	10,3	31	4,8	* 57,2	* 44,5	4 x Ø 6,1
S-1001371	25,4	50	12,7	31,8	6,4	* 76,2	* 57,9	4 x Ø 8,1
S-1001372	38,1	60	25,4	34,6	12,7	* 76,2	* 57,9	4 x Ø 8,1
S-1001373	50,8	109,5	33,3	65,1	19,1	* 127	* 101,6	4 x Ø 10,2*

\* Nicht angesenkt.

## Bündiger Einbau (Presssitz)



Artikelnummer	Ø Kugel [mm]	Ø D [mm]	Y [mm]	W [mm]
S-1001356	12,7	20,6	19,1*	15,3
S-1001378	38,1	60,3	61,5	48,8

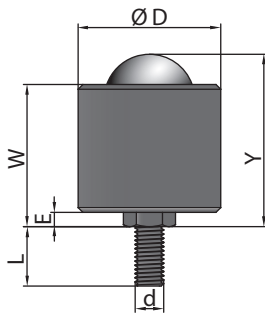
\* Gesamthöhe inkl. Verschlusszapfen 22,3 mm.

# FÖRDERELEMENTE SERIE 5000

Kugelrolle mit Stahlgehäuse



## Gewindezapfen



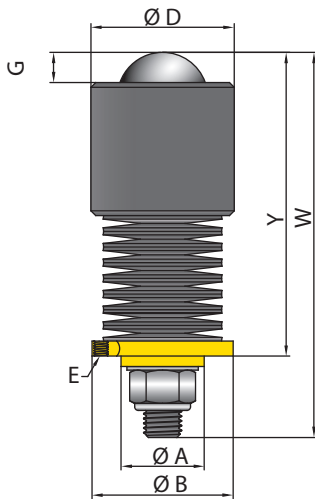
Artikelnummer	Ø Kugel [mm]	Ø D [mm]	Y [mm]	W [mm]	L [mm]	d [mm]
S-1001359	12,7	20	19,1	15,3	16,1	M8 x 1,25
S-1001360	25,4	44	48,3	42,7	25	M12 x 1,75
S-1001361	25,4	50	51,3	44,9	25	M12 x 1,75
S-1001362	38,1	60	73,5	60,8	40	M20 x 2,5
S-1001363	50,8	100	105	90,7	54	M24 x 3



# FÖRDERELEMENTE SERIE 5000

Kugelrolle mit Stahlgehäuse

## Externe Federung



Artikel- nummer	Ø Kugel [mm]	Vorspannung [kg]	Max. Durchfederung (Empf.)	Last bei max. Durchfederung [kg]	Ø D [mm]	Y [mm]	W [mm]	Ø A [mm]	Ø B [mm]	Montagelöcher E (Ø Teilkreis) [mm]	G [mm]
S-1100285	38,1	454	11,1	960	60,3	129,2	162,1	35	59,4	M6 x 3 (Ø 50,8)	12,7