

# COMPOSANTS POUR SYSTÈME DE MANUTENTION SÉRIE 2600

Galet presseur



## Domaine d'application

Convient pour une utilisation sur des convoyeurs entraînés par courroie plate ou arbre de renvoi. Convient, en tant que galet presseur de courroie, pour les courroies plates de 20 à 30 mm de largeur. En cas d'utilisation d'un arbre de renvoi, le galet presseur pour courroie ronde fait office de palier à friction. Une fixation flottante est effectuée sur le profilé.

## Montage solide

L'appui des deux roulements à billes est effectué par le biais d'une entretoise et permet une fixation solide.

## Bonnes propriétés de fonctionnement

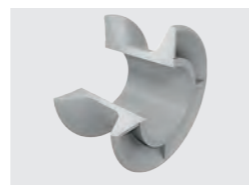
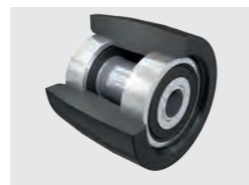
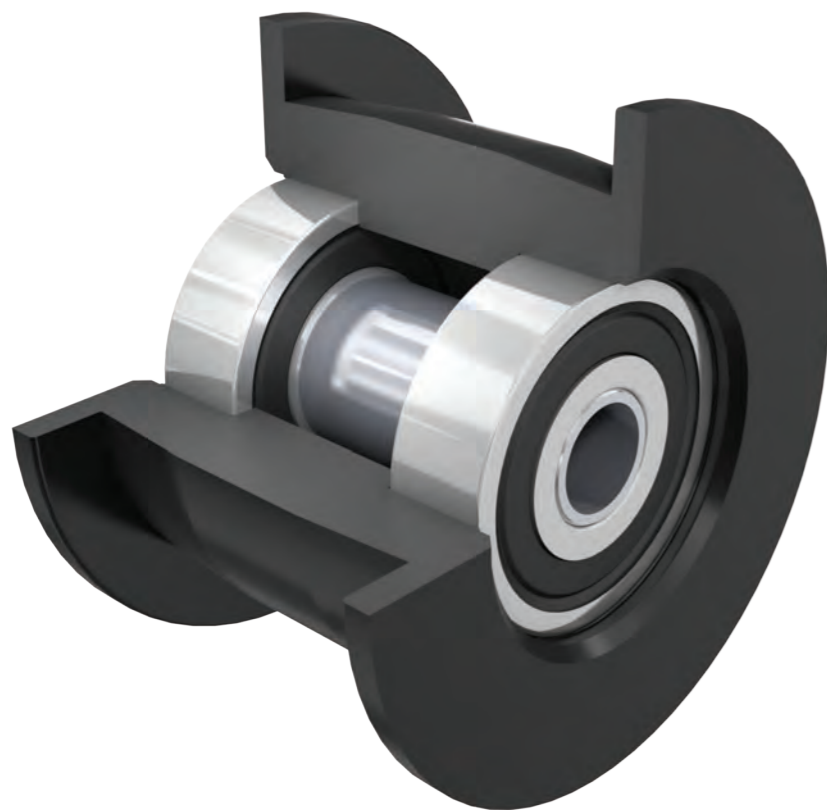
Des roulements à billes de précision de type 6000 2Z et 688 2Z sont utilisés.

## Version inoxydable

Une version en acier inoxydable est proposée pour une utilisation dans des ambiances humides. Les paliers lisses conçus pour les galets de guidage sont fabriqués en polyamide.

## Guidage sûr de la courroie

Les surfaces de contact des courroies ont une forme sphérique. La courroie se centre ainsi automatiquement sur le galet.



# COMPOSANTS POUR SYSTÈME DE MANUTENTION SÉRIE 2600

Galet presseur



## Caractéristiques techniques

Données techniques générales	
Plateforme	1700
Capacité de charge max.	250 N
Vitesse de convoyage max.	2,5 m/s
Plage de température	0 à +40 °C
Matériau	
Galets	Voir tableau des capacités de charge
Modèle de palier	Voir tableau des capacités de charge
Version antistatique	Non

## Capacités de charge de la série 2600

Le tableau des capacités de charge se réfère à une plage de température comprise en 0 et +40 °C.

Élément d'entraînement	Modèle de palier	Disque de guidage	Matériau	Couleur	Vitesse de convoyage max. [m/s]	Charge statique max. [N]	Référence
Courroie plate	6000 2Z	Oui	Polyamide	Noir	2,5	250	S-64000385
	6000 2Z acier inoxydable	Oui	Polyamide	Blanc	2,5	250	S-64000386
	6000 2Z	Non	Polyamide	Noir	2,5	250	S-64000388
Courroie ronde	Palier lisse	Non	Polyoxyméthylène	Gris	1,2	120	S-64000182

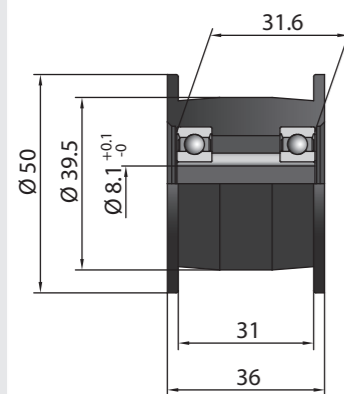
# COMPOSANTS POUR SYSTÈME DE MANUTENTION SÉRIE 2600

Galet presseur

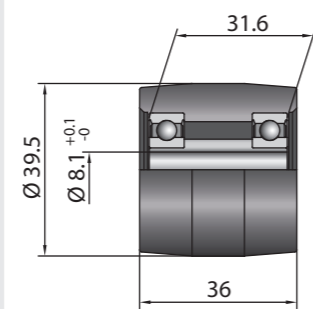


## Dimensions

Entraînement à courroie plate et disque de guidage



Entraînement à courroie plate



Entraînement à courroie ronde

