

ELEMENTOS TRANSPORTADORES

SERIE 2600



Rodillos de presión



Ámbito de aplicación

Adecuada para su uso en transportadores accionados mediante correa plana o falso eje. Adecuados como rodillos de presión contra la correa para correas planas de 20 hasta 30 mm de ancho. Si se utiliza en un falso eje, el pequeño rodillo guía para correa redonda asume la función de eje de fricción. Se realiza una fijación al vuelo en el perfil.

Montaje sólido

El apoyo de ambos rodamientos de bolas se realiza mediante un tubo distanciador y permite un atornillado fijo.

Buenas propiedades de rodadura

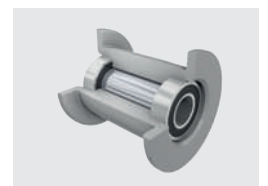
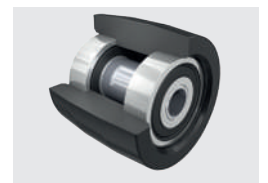
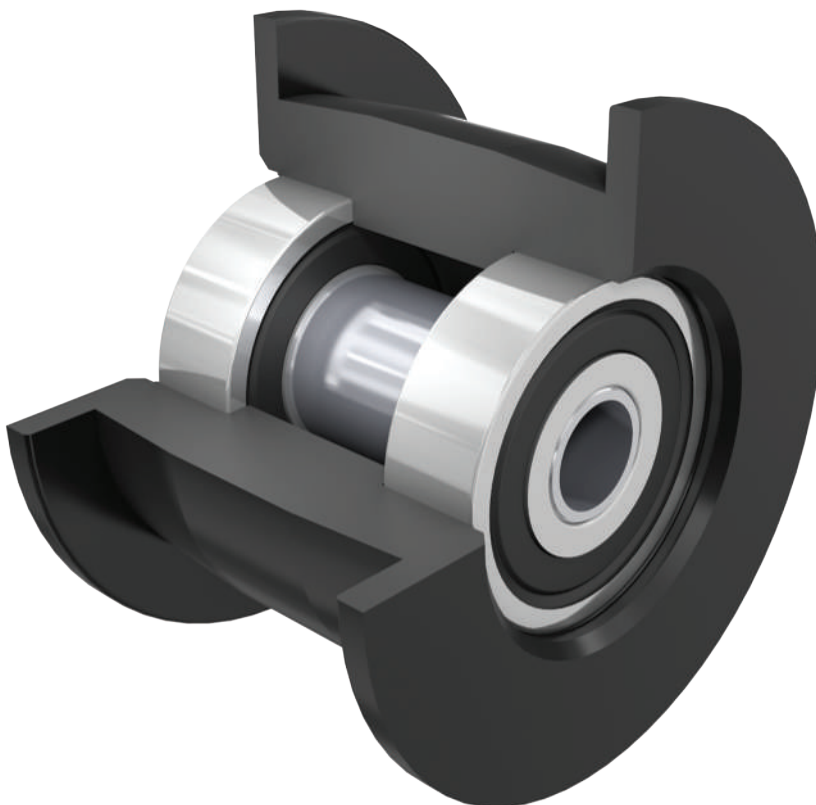
Si se utilizan rodamientos de bolas de precisión modelo 6000 2Z así como modelo 688 2Z.

Variante inoxidable

Para su uso en condiciones ambientales húmedas está disponible como alternativa una ejecución en acero inoxidable. Los cojinetes de deslizamiento de los pequeños rodillos guía para correa plana son de poliamida.

Guiado seguro de la correa

Las superficies de rodadura de las correas poseen una forma abombada. De este modo, la correa se autocentra dentro de la guía.





ELEMENTOS TRANSPORTADORES SERIE 2600

Rodillos de presión

Datos técnicos

Datos técnicos generales	
Plataforma	1700
Capacidad de carga máx.	250 N
Velocidad máx. de transporte	2,5 m/s
Rango de temperatura	0 hasta +40 °C
Material	
Rodillos pequeños	Véase tabla de capacidades de carga
Tipo de rodamiento	Véase tabla de capacidades de carga
Versión antiestática	No

Capacidades de carga de la serie 2600

La tabla de capacidades de carga se refiere a un rango de temperatura de 0 hasta +40 °C.

Elemento de accionamiento	Tipo de rodamiento	Guía lateral	Material	Color	Velocidad máx. de transporte [m/s]	Solicitud estática máx. [N]	Número de artículo
Correa plana	6000 2Z	Sí	Poliamida	Negro	2,5	250	S-64000385
	6000 2Z acero inoxidable	Sí	Poliamida	Negro	2,5	250	S-64000386
	688 2Z acero inoxidable	Sí	Polioximetileno	Gris	2,5	200	S-64000387
	6000 2Z	No	Poliamida	Negro	2,5	250	S-64000388
Correa redonda	Cojinete de deslizamiento	Sí	Polioximetileno	Gris	1,2	120	S-64000182

ELEMENTOS TRANSPORTADORES

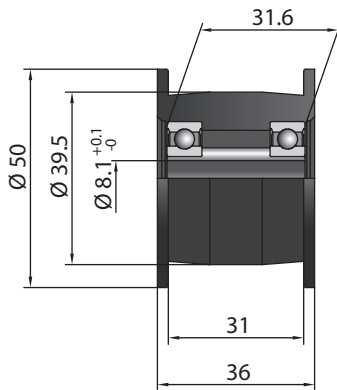
SERIE 2600

Rodillos de presión

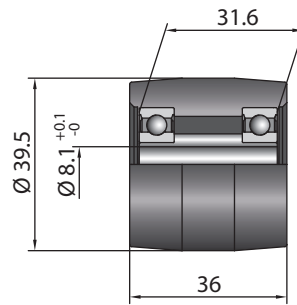


Medidas

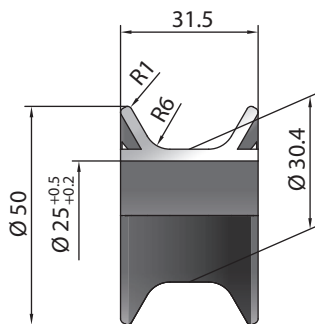
Para correa plana con guía lateral



Para correa plana



Para correa redonda con guía lateral



Para correa plana con guía lateral

