

# BASI DELLA PROGETTAZIONE MATERIALE DA TRASPORTARE

## Materiale da trasportare

Questo capitolo contiene consigli utili per la progettazione dei vostri impianti e la scelta dei prodotti adatti.

Elementi fondamentali per la progettazione sono le caratteristiche del materiale trasportato, le esigenze che devono essere soddisfatte dal convogliatore e le condizioni ambientali.

## Lunghezza e larghezza del materiale trasportato

La lunghezza e la larghezza del materiale trasportato incidono su più fattori:

**Marcia in rettilineo:** maggiore è il rapporto della lunghezza rispetto alla larghezza, maggiore è la stabilità della marcia in rettilineo. In caso di basso rapporto lunghezza/larghezza, potrebbe essere necessario adottare misure aggiuntive per stabilizzare la marcia in rettilineo.

**Lunghezza di riferimento:** la lunghezza di riferimento corrisponde di norma alla larghezza del materiale trasportato +50 mm o, se il materiale trasportato è di grandi dimensioni, come le palette, +100 mm. Nelle curve il consiglio di Interroll è di utilizzare rulli trasportatori conici e RollerDrive, la cui lunghezza deve essere calcolata a parte (vedere pagina 195).

**Passo dei rulli:** per trasportare il materiale senza inconvenienti, deve essere scelto un passo dei rulli tale per cui il materiale trasportato sia sostenuto sempre da almeno tre rulli trasportatori.

**Pressione superficiale:** i diversi rulli trasportatori e RollerDrive Interroll possono sostenere sollecitazioni di entità diversa. La portata statica è riportata nel rispettivo capitolo. I valori si basano sull'ipotesi che il materiale trasportato poggi sull'intera lunghezza utile del tubo e non solo su una parte. Se il materiale trasportato è a contatto con meno del 50% circa della lunghezza utile del tubo, si prega di far verificare l'applicazione da Interroll preventivamente.

I materiali trasportati di grande lunghezza, nella maggior parte dei casi, non poggiano su tutti i rulli trasportatori e RollerDrive che si trovano sotto di essi. Ad esempio, se sotto il materiale trasportato sono presenti venti rulli trasportatori, ma il materiale è in contatto con solo quindici rulli, la capacità di carico di un rullo deve essere maggiore di un quindicesimo del peso del materiale trasportato. Nel caso di materiali trasportati molto lunghi, la tolleranza dell'altezza di fissaggio dei rulli trasportatori e dei RollerDrive deve essere la minore possibile, in modo che il maggior numero possibile di rulli possa sostenere il carico.

## Altezza del materiale trasportato

Maggiore è l'altezza del materiale trasportato in rapporto alla sua superficie di base, maggiore è il pericolo di ribaltamento durante il trasporto. Occorre tenere conto di quanto segue:

- Ridurre al minimo il passo fra i rulli per garantire un trasporto uniforme con la maggiore superficie di contatto possibile.
- Evitare forti accelerazioni e frenate. Utilizzare MultiControl per il controllo dell'EC5000 il più possibile. Con queste unità di controllo è possibile regolare in modo mirato l'accelerazione e la decelerazione del RollerDrive.
- Sulle rulliere inclinate rilevare il baricentro del materiale trasportato e verificare se vi è il pericolo di ribaltamento.

## Peso e distribuzione del carico del materiale trasportato

Il peso del materiale trasportato deve essere distribuito sul maggior numero possibile di rulli trasportatori portanti, in modo da non superare la portata massima del singolo rullo trasportatore e RollerDrive. Ciò significa che più di tre rulli trasportatori devono supportare il materiale trasportato.

In linea di massima il peso del materiale trasportato deve essere distribuito nel modo più uniforme possibile. Maggiori sono le disomogeneità di ripartizione del carico, più si riduce l'affidabilità del trasporto.

Se il peso, sotto forma di merce, è posizionato ad es. solo all'inizio del trasportatore, è molto probabile che i rulli alla fine del supporto portante del carico sostengano solo un peso ridotto. Nel caso peggiore, i rulli all'inizio del trasportatore potrebbero essere sovraccaricati.

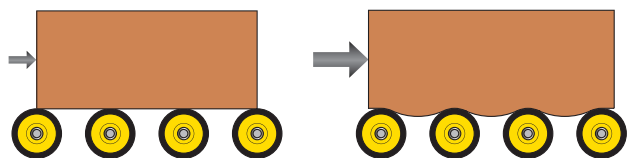
La portata aumenta al crescere del diametro del tubo. Pertanto per i carichi pesanti devono essere utilizzati RollerDrive con un diametro di 60 mm. La portata aumenta con l'impiego di rulli con asse imbullonato, che rinforzano ulteriormente il trasportatore e fungono da traversa.

Anche gli elementi di azionamento, come cinghie tonde o cinghie dentate, devono essere scelti tenendo conto del peso del materiale trasportato. Per il trasporto di contenitori e cartoni Interroll consiglia le cinghie PolyVee. La loro durata d'esercizio e la trasmissione della coppia sono nettamente superiori rispetto alle cinghie tonde.

## Materiale della merce trasportata

Il materiale, in particolare le caratteristiche del fondo, incidono sulla resistenza al rotolamento e all'avviamento.

I materiali duri, p. es. i contenitori in materiale plastico, presentano una minore resistenza al rotolamento e all'avviamento rispetto ai materiali morbidi, p. es. il cartone. Ciò incide direttamente sulla potenza motrice necessaria e occorre tenerne conto nel calcolo. Più il lato inferiore del materiale trasportato è morbido, maggiore è la potenza motrice necessaria, a parità di peso, rispetto a un materiale con lato inferiore duro. Come regola generale, più il materiale trasportato è morbido, minore deve essere il passo dei rulli scelto.



Nervatura, sedi per chiavette, listelli o scanalature nel fondo del materiale trasportato e paralleli alla direzione di trasporto non costituiscono un problema dal punto di vista della trasportabilità. A seconda della conformazione aumenta la potenza motrice necessaria. Nervature trasversali possono incidere negativamente sul trasporto e potrebbe essere necessario calcolare empiricamente il passo dei rulli.

Per controllare se un rullo presenta una portata sufficiente per una data applicazione è importante tenere conto della natura del materiale trasportato. I materiali trasportati dal fondo irregolare, nella maggior parte dei casi, non poggiano su tutti i rulli che si trovano sotto di essi. Se si utilizzano delle palette, occorre tenere conto del fatto che soltanto i rulli sotto i piedini delle palette sostengono il carico. Lo schema seguente mostra la distribuzione del carico sui pattini che si ottiene con un europallet caricato in modo omogeneo.

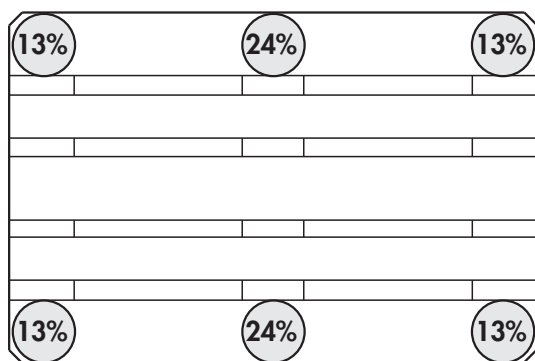


Fig.: Sostegno di 2 pattini

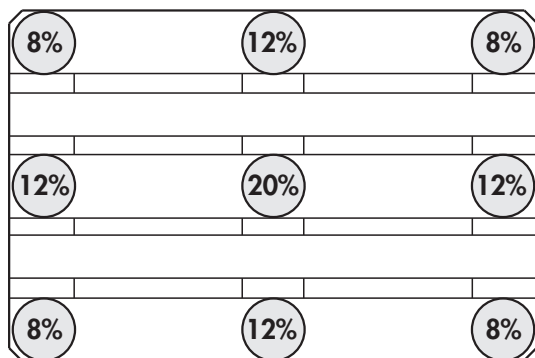


Fig.: Sostegno di 3 pattini

## Requisiti per il trasportatore

I seguenti parametri fondamentali sono determinanti per le caratteristiche del trasportatore:

- Produttività massima per unità di tempo
- Geometria del materiale trasportato
- Peso e materiale della merce trasportata
- Requisiti tecnici dell'unità di controllo
- Condizioni ambientali

Le parti seguenti trattano l'aspetto delle condizioni ambientali.

## Cariche statiche

Il trasporto su rulli provoca in generale l'accumulo di cariche elettrostatiche che, tra l'altro, dipendono dalle proprietà del materiale trasportato e dal materiale del tubo.

Per evitare la formazione di cariche elettrostatiche e per dissiparle immediatamente senza la formazione di scintille, Interroll propone versioni antistatiche di tutti i rulli con tubo in acciaio. I RollerDrive sono sempre proposti in versione antistatica. Guaine, gommatura ed elementi conici grigi non sono proposti in versione antistatica. Per le curve Interroll raccomanda quindi l'utilizzo di elementi conici neri.

I rulli trasportatori e i RollerDrive antistatici richiedono che sia stato realizzato e verificato correttamente un collegamento conduttivo fra asse e profilo laterale e una messa a terra del profilo laterale da parte del costruttore dell'impianto.

## Rumorosità

I rumori sono dovuti a diversi componenti di un trasportatore ed al materiale trasportato stesso.

Ogni azionamento è fonte di rumore. Il RollerDrive è realizzato con elementi di disaccoppiamento che riducono la rumorosità del riduttore. Nella maggior parte dei casi il livello di rumorosità del RollerDrive è inferiore a 50 dBA. Sempre più sistemi di trasporto senza pressione di accumulo vengono convertiti da soluzioni pneumatiche con un azionamento disposto centralmente a una soluzione RollerDrive. Per questa scelta risulta determinante il livello di rumorosità notevolmente ridotto.

Per la rumorosità degli elementi di azionamento occorre considerare che un azionamento a catena è più rumoroso di un azionamento a cinghia. In caso di forti accelerazioni e decelerazioni possono verificarsi cigolii dovuti allo slittamento delle cinghie tonde. Interroll consiglia di ridurre l'accelerazione e la decelerazione del RollerDrive o di utilizzare cinghie PolyVee. In questo modo si riduce notevolmente il rischio di cigolii.

# BASI DELLA PROGETTAZIONE METODI DI AZIONAMENTO

L'uso di rulli, RollerDrive ed elementi di azionamento molto silenziosi serve a poco, se è il materiale trasportato sul trasportatore a provocare rumori. È possibile contrastare questa situazione con misure diverse. A tal fine è necessario tenere presente quanto segue:

- Un ridotto passo fra i rulli causa in linea di massima meno rumori rispetto a un passo elevato.
- Ridurre il più possibile le tolleranze di altezza nei punti di passaggio dei trasportatori e per il fissaggio di rulli/RollerDrive.
- Equipaggiare i rulli/RollerDrive con materiali che riducano il rumore, p. es. con una guaina in PVC o in PU
- Utilizzo di un isolamento acustico all'interno del rullo per rulli con un diametro di 50 mm.

## Umidità

L'umidità può formarsi in diversi modi per le seguenti cause:

- Materiali trasportati umidi, p. es. cassette per bevande conservate sotto la pioggia
- Ambiente circostante umido, p. es. cucine di lavaggio
- Applicazioni con apporto di umidità, p. es. in seguito alla pulizia o per l'attivazione di impianti di irrorazione

Se si prevede la presenza di umidità in un impianto, è necessario verificare che tutti i componenti siano resistenti all'umidità.

Interroll offre una serie di prodotti indicati per applicazioni con umidità, apporto d'acqua o getti d'acqua:

**Materiale del tubo:** i rulli e i RollerDrive possono essere prodotti in materiale che non arrugginisce, come l'acciaio inossidabile. Inoltre, è possibile proteggere i materiali con diversi processi di finitura, come p. es. la zincatura.

**Materiale dell'asse:** gli assi per i rulli trasportatori possono essere prodotti in materiale che non arrugginisce, come p. es. l'acciaio inossidabile.

**Azionamenti:** il RollerDrive presenta già fondamentalmente un elevato livello di protezione con il grado di protezione IP54. Se si prevede la presenza di getti d'acqua nell'applicazione, Interroll consiglia l'esecuzione con grado di protezione IP66.

**Cuscinetti:** tutti i rulli con cuscinetto a sfere di precisione sono ben protetti dall'umidità e dallo sporco. Per gli impianti con presenza costante di umidità, Interroll propone esecuzioni con cuscinetto a sfere in acciaio inossidabile.

## Applicazioni di surgelazione

Soprattutto nel settore alimentare si trovano applicazioni con una temperatura ambientale di circa  $-28^{\circ}\text{C}$ . Nel cosiddetto settore della surgelazione è necessario tenere conto di molti aspetti:

- Variazione della coppia di avvio di rulli trasportatori e azionamenti.
- Elevata viscosità dei grassi, ad esempio nei cuscinetti a sfere o nei riduttori.
- Eventuali componenti congelati e quindi meno flessibili, come gli elementi di azionamento.
- Sicurezza di funzionamento di tutti i componenti per via della contrazione diversa in materiali diversi.

## Le soluzioni Interroll

**Materiali:** Interroll propone varianti particolarmente indicate per applicazioni di surgelazione per diversi prodotti. Gli elementi conici per rulli trasportatori e RollerDrive sono realizzati in versione antiurto. I materiali convenzionali utilizzati sono spesso fragili e possono rompersi. Gli alloggiamenti del cuscinetto della serie 1700 sono in esecuzione altamente resistente agli urti per applicazioni di surgelazione.

**Elementi di azionamento:** prima di utilizzare un elemento di azionamento è consigliabile verificarne l'idoneità per applicazioni di surgelazione. Inoltre si consiglia di assicurarsi che l'attrito a temperature sotto zero sia sufficiente e che gli elementi di azionamento non possano bloccarsi per il gelo, poiché gli elementi di azionamento congelati possono comportare requisiti di coppia non pianificati per l'azionamento. Le cinghie PolyVee proposte da Interroll sono idonee per la surgelazione (vedere pagina 182).

**Cuscinetti:** i cuscinetti a sfere di precisione utilizzati funzionano anche in condizioni di surgelazione. L'avviamento del rullo, in questo caso, è più difficile rispetto a una temperatura ambientale di  $20^{\circ}\text{C}$ . I RollerDrive vengono dimensionati per questa maggiore difficoltà di avviamento oppure vengono utilizzati cuscinetti a sfere con lubrificazione a olio. I cuscinetti lubrificati a olio si avviano con molta più facilità a temperature inferiori allo zero.

In condizioni di surgelazione i materiali, come l'acciaio e i materiali plastici, si contraggono in modo diverso. Per garantire la sicurezza di funzionamento, nel caso di un RollerDrive con testata di azionamento PolyVee, questa non viene soltanto inserita a pressione all'interno del tubo in acciaio, ma viene anche bordata. Una stella metallica fornisce una sicurezza supplementare. Questa stella realizzata con taglio al laser viene innestata nella testata di azionamento e si canalizza nella parete interna del tubo. Grazie a questa soluzione innovativa all'interno del tubo si evita la formazione di spigoli di interferenza sul bordo esterno del rullo. Questa soluzione è disponibile come opzione per diverse esecuzioni delle serie 3500 e 3500KXO.

## Metodi di azionamento

Relativamente agli azionamenti, Interroll distingue fra elementi di azionamento (come cinghie tonde, cinghie PolyVee, catene ecc.) e l'azionamento vero e proprio. Nei sistemi di trasporto si utilizzano

diversi azionamenti, come mototamburi, motoriduttori, rulli motorizzati ecc. Inoltre viene utilizzata anche l'energia potenziale dei materiali trasportati, p. es. sulle linee in pendenza.

## Trasportatori inclinati

Un trasportatore inclinato si differenzia nettamente dagli altri sistemi. Non è disposto in orizzontale, ma presenta sempre una struttura inclinata. Esistono trasportatori inclinati motorizzati e non motorizzati. I trasportatori inclinati motorizzati possono trasportare i materiali in salita o discesa. Tali trasportatori possono essere azionati con i RollerDrive. Se il RollerDrive e, quindi, il trasportatore vengono fermati, i materiali trasportati rimangono fermi e non scivolano verso il basso. L'EC5000 mantiene la sua posizione con una certa coppia, evitando lo scivolamento verso il basso. I diversi riduttori e le diverse potenze offrono diverse coppie di arresto. È necessario assicurare che i materiali trasportati non scivolino sopra i rulli fermi; eventualmente è necessario aumentare l'attrito, p. es. con l'impiego di una guaina in PVC o PU su rulli, RollerDrive e Stop Roller. I trasportatori inclinati non motorizzati sfruttano l'energia potenziale dei materiali trasportati. In pratica, deve essere presente un'altra tecnologia che porti prima il materiale trasportato a un'adeguata altezza.

Il materiale trasportato scorre grazie all'energia potenziale senza ulteriore azionamento sino alla fine del trasportatore o fino al materiale trasportato precedente. La velocità e la capacità di riavviamento dei materiali trasportati sono fortemente influenzati dai seguenti fattori:

- L'inclinazione del trasportatore
- La velocità pre-esistente di un materiale quando è posizionato sul trasportatore inclinato
- La scorrevolezza dei rulli
- La lunghezza del trasportatore
- Le caratteristiche del lato inferiore del materiale trasportato
- Il peso del materiale trasportato
- Altre caratteristiche

Da un lato, il materiale trasportato deve raggiungere la fine del trasportatore, senza fermarsi a causa di un peso insufficiente a mettere in movimento i rulli fermi. Se sono già presenti molti materiali trasportati su un trasportatore in discesa e un ulteriore materiale si ferma a causa loro nell'ultima parte del trasportatore, è necessario assicurarsi che, dopo aver rimosso il primo materiale trasportato, anche l'ultimo si rimetta in movimento e raggiunta la fine del trasportatore in discesa.

D'altro canto, la velocità dei materiali trasportati non deve essere o diventare troppo alta. Infatti vi è il rischio che un materiale trasportato vada a colpire un altro materiale già in accumulo o l'arresto finale del trasportatore. Ciò crea un rischio di infortunio per gli addetti che potrebbero voler rimuovere a mano il materiale trasportato oltre al pericolo di danneggiare il materiale trasportato stesso.

L'individuazione delle caratteristiche adeguate di un trasportatore inclinato diventa una vera e propria sfida quando occorre trasportare merci differenti. Di solito, i materiali trasportati su un trasportatore inclinato si differenziano per almeno una delle seguenti caratteristiche: peso, dimensioni, materiale e caratteristiche del fondo. Con un trasportatore inclinato è possibile trasportare anche un insieme misto di diversi materiali nel rispetto della sicurezza personale, del materiale trasportato e del processo. A tal fine, Interroll propone prodotti diversi. I rulli della serie 1100 sono pensati per l'impiego in trasportatori inclinati.

Il Magnetic Speed Controller MSC 50 rende possibile il riavviamento di materiali trasportati a partire da 0,5 kg e consente una frenata affidabile dei materiali trasportati fino a 35 kg a seconda delle caratteristiche del trasportatore. Se i materiali trasportati sono più leggeri di 0,5 kg o più pesanti di 35 kg, è anche possibile utilizzare il RollerDrive della serie EC5000.

Per mezzo del RollerDrive motorizzato è possibile muovere o rimettere in movimento anche il materiale trasportato più leggero. Durante la frenata di materiali trasportati pesanti l'energia ceduta dal RollerDrive non deve essere troppo alta. Se si utilizzano uno o più RollerDrive in un trasportatore inclinato, si ottiene il vantaggio aggiuntivo di riduzione della pressione di accumulo. Se si arresta un RollerDrive, eventualmente collegato con altri rulli tramite elementi di azionamento, i materiali trasportati si fermano. In questo modo, è possibile ridurre la pressione sui materiali trasportati già presenti sul trasportatore o la pressione sull'arresto finale del trasportatore. Per trasportatori inclinati lunghi può essere consigliabile l'utilizzo di più RollerDrive per ridurre ulteriormente la pressione di accumulo. Se la pendenza è tale da far scivolare i materiali trasportati sul tubo in acciaio del RollerDrive, sui rulli o sugli Stop Roller fermi, è possibile aumentare l'attrito con una guaina in PVC o PU applicata sul tubo.

In generale si consiglia di testare ogni progetto di trasportatore inclinato nelle condizioni originali.

Se gli azionamenti sono utilizzati in trasportatori inclinati, è necessario assicurarsi che siano in grado di trattenere i materiali trasportati quando sono fermi. Tuttavia, ciò è possibile soltanto quando gli azionamenti ricevono l'alimentazione elettrica. Se viene a mancare la tensione di sistema, tutti i materiali trasportati si muovono in discesa. È possibile evitare questa situazione con lo Stop Roller, studiato appositamente per questa applicazione. Si collega inoltre alla tensione di sistema e ferma i materiali trasportati appena viene a mancare la tensione. Si consiglia di collegare lo Stop Roller, il RollerDrive e i rulli utilizzati tramite cinghie PolyVee. Per via dei momenti frenanti dinamici, è necessario utilizzare cinghie PolyVee a 3 o 4 nervature.

# BASI DELLA PROGETTAZIONE METODI DI AZIONAMENTO

## Trasportatori a motore fisso

Se un materiale trasportato si muove in sintonia con l'azionamento, nella maggior parte dei casi si tratta di un trasportatore a motore fisso o ad azionamento costante. La testata di azionamento dei rulli utilizzati è collegata in modo fisso con il tubo. Se si sostituiscono le testate a motore fisso con testate a motore a frizione, si ottiene un trasportatore a frizione. È possibile realizzare diverse tipologie di trasportatori a motore fisso, che si differenziano di solito per l'elemento di azionamento scelto, come catene, cinghie PolyVee, cinghie tonde ecc. e per gli azionamenti utilizzati.

Per tutti i trasportatori a motore fisso, Interroll propone rulli trasportatori idonei; così come il RollerDrive EC5000, il Pallet Drive e le cinghie PolyVee e altresì azionamenti ed elementi di azionamento. Se si utilizza un RollerDrive come azionamento, si consiglia di posizionarlo in mezzo ai rulli trasportatori da esso azionati (informazioni sul Pallet Drive si trovano in documentazione separata per il prodotto). Se è necessario azionare molti rulli, le cinghie PolyVee presentano alcuni vantaggi rispetto alle cinghie tonde. In caso di utilizzo di cinghie PolyVee, il numero di giri dei rulli si riduce leggermente all'aumentare della distanza dal RollerDrive.

## Trasportatori a frizione

I trasportatori a frizione vengono utilizzati di solito per trasportare e accumulare i materiali trasportati. La particolarità dei trasportatori a frizione consiste nel fatto che, ad azionamento acceso, l'accumulo di materiali trasportati può avvenire solo con una leggera pressione di accumulo. La stessa situazione su un trasportatore a motore fisso ha come conseguenza che i materiali trasportati fermati per primi ricevono da quelli che li seguono una pressione tale da poter danneggiare i cartoni fragili. I trasportatori a frizione sono particolarmente indicati per i tratti di accumulo con carico e scarico non uniforme.

I rulli trasportatori a frizione sono disponibili con molti elementi di azionamento diversi, vedere a pagina 192. Anche un trasportatore con albero di rinvio può essere utilizzato come trasportatore a frizione. Il rullino di guida della serie 2600 permette non soltanto la guida di una cinghia tonda, ma consente anche la rotazione dell'albero di rinvio mantenendo fermo il rullino. A tal fine è necessario assicurarsi che la cinghia tonda non scivoli, in quanto si ridurrebbe notevolmente la durata d'esercizio. Ulteriori informazioni al riguardo pagina 191.

Per certe applicazioni il contatto fra i materiali trasportati costituisce uno svantaggio, anche se la pressione di accumulo viene ridotta dal funzionamento a frizione. In questo caso, potrebbe essere più indicato un trasportatore funzionante senza pressione di accumulo; vedere al capitolo successivo (ulteriori informazioni sui trasportatori a frizione si trovano a pagina 192).

## Trasportatori senza pressione di accumulo

Il trasporto senza pressione di accumulo viene spesso abbreviato in ZPA ("Zero Pressure Accumulation"). Di solito, un trasportatore ZPA è suddiviso in zone. La lunghezza delle zone dipende dalla lunghezza del materiale trasportato o dal materiale trasportato più lungo. Ogni zona include la possibilità di identificare il materiale trasportato, p. es. per mezzo di una fotocellula. Inoltre, ogni zona può essere inserita e disinserita. Le zone sono azionate in modi diversi; a seguire vengono descritti alcuni esempi.

Una possibilità consiste in un azionamento centralizzato, costituito spesso da un motoriduttore, il quale aziona una cinghia piatta. La cinghia piatta viene premuta sui rulli di ciascuna zona per mezzo di un'unità a commutazione o guidata attraverso di essi. In caso di passaggio, spesso i rulli vengono ulteriormente frenati. Una possibile soluzione può consistere nel premere la cinghia piatta solo su alcuni rulli di una zona, mentre i rulli restanti sono collegati ad essi mediante altri elementi di azionamento. Spesso l'unità di commutazione è costituita da valvole pneumatiche, che sono sovente causa di un livello di rumorosità indesiderato. Con questa soluzione ZPA è necessario tenere conto di un elevato impiego di energia, poiché è necessario azionare anche il potente motoriduttore, ad esempio se occorre movimentare un solo carico su un percorso composto da 40 zone.

Un'altra opzione preme la cinghia piatta sempre in un tratto parziale di un rullo in ciascuna zona. La parte restante del rullo viene attivata o disattivata per mezzo di un giunto. Gli altri rulli di ciascuna zona sono collegati al rullo guidato per mezzo di altri elementi di azionamento.

Un ulteriore sistema consiste nell'utilizzo di azionamenti decentralizzati. In questo caso vengono utilizzati spesso dei rulli motorizzati. In uno o più rulli di una zona sono installate delle unità che azionano direttamente i rispettivi rulli. È quindi assente un unico elemento di azionamento che colleghi l'intero trasportatore. I restanti rulli di una zona vengono di solito collegati al rullo o ai rulli motorizzati tramite cinghie PolyVee o cinghie tonde. Attivando o disattivando i rulli motorizzati in modo mirato è possibile attivare o disattivare le zone.

Il tipo di costruzione con azionamento centralizzato, a seconda della lunghezza del trasportatore, comporta di solito costi di investimento inferiori a una soluzione con rulli motorizzati. Per via della costante rotazione dell'azionamento, tuttavia anche nei momenti in cui eventualmente non venga trasportato nulla, i costi di esercizio sono nettamente più alti nella maggior parte dei casi. In gran parte delle soluzioni con rulli motorizzati, i maggiori costi di investimento si ammortizzano eventualmente in breve tempo.

Tra gli elementi a favore di una soluzione con rulli motorizzati vi sono non soltanto il minore consumo energetico, ma anche la struttura compatta. Il motore è installato all'interno di un rullo e non deve essere posizionato in aggiunta vicino o sotto il trasportatore.

I rulli motorizzati, rispetto ai motoriduttori, sono esenti da manutenzione: ad esempio, non devono essere ingrassati e offrono spesso un livello di sicurezza superiore per via della bassissima tensione di sicurezza.

Tuttavia, le soluzioni con rulli motorizzati possono presentare anche degli svantaggi. Nelle soluzioni con molti rulli motorizzati per ciascuna zona, la disponibilità si riduce notevolmente: maggiore è il numero di motori utilizzati, maggiore è la probabilità che un rullo motorizzato si guasti.

Per questo motivo, Interroll consiglia l'utilizzo del RollerDrive EC5000. Nella maggior parte dei casi, esso rende sufficiente un singolo RollerDrive per ciascuna zona e sono disponibili sistemi di controllo flessibili. Gli azionamenti offrono inoltre numerose altre possibilità, come il cambio del senso di rotazione o le rampe di avvio e arresto, di cui non dispongono i tradizionali trasportatori ZPA.

## Elementi di azionamento

Per gli azionamenti, Interroll distingue fra l'azionamento vero e proprio, come RollerDrive, mototamburo, Pallet Drive, motoriduttore ecc., e gli elementi di azionamento. Per elementi di azionamento si intendono diversi tipi di trasmissione della coppia. In questo capitolo vengono considerati solo i seguenti elementi di azionamento:

- Cinghia dentata
- Cinghia PolyVee
- Cinghia tonda

## Catene

La catena è un mezzo ben collaudato nel campo dei sistemi di trasporto per azionare rulli ed elementi trasportatori. Le sue caratteristiche sono robustezza e lunga durata e non risente delle impurità e dei fattori ambientali. Con una catena è possibile trasmettere potenze molto elevate. Si consiglia di proteggere l'azionamento a catena dal contatto accidentale.

Le catene non sono esenti da manutenzione e sono relativamente rumorose in esercizio. Esse devono essere lubrificate regolarmente per ottenere una durata ottimale. Il rumore generato da una catena come elemento di azionamento cresce all'aumentare della velocità. Pertanto velocità superiori a 0,5 m/s sono sconsigliate.

Per la guida di palette si utilizzano spesso rulli trasportatori con flange saldate. La guida della paletta tramite flange aumenta il fabbisogno di potenza e deve essere tenuta in considerazione per il dimensionamento dell'azionamento e dell'elemento di azionamento.

La lunghezza massima di trasmissione che deve essere spostata da un azionamento è limitata dal carico ammissibile della catena. I seguenti fattori determinano la lunghezza massima di trasmissione "L":

- Il carico a trazione massimo della catena  $F_{MAX}$  in N
- Il peso del singolo materiale da trasportare  $F_T$  in N
- La resistenza del rullo  $\mu$  nella rulliera; di solito viene scelto un valore di 0,1
- La velocità di trasporto progettata "S" in m/s
- Il ciclo di carico "t" dei materiali trasportati (in S), ossia il tempo che intercorre fra due materiali trasportati in successione

La lunghezza massima di trasmissione "L" si calcola con:

$$L = \frac{F_{MAX} \cdot S \cdot t}{F_T \cdot \mu}$$

Se, con l'azionamento da rullo a rullo, la stazione di comando viene posizionata a metà della linea, in teoria è possibile realizzare il doppio della lunghezza di azionamento. A tal fine, i pignoni che trasmettono la potenza di azionamento non devono essere sovraccaricati.

Per via del rendimento totale di questo sistema, è consigliabile evitare azionamenti di grande lunghezza. Azionamenti di lunghezza superiore ai 15 m si sono dimostrati problematici in molti casi.

$F_{MAX}$  può essere calcolato con il carico di rottura ammissibile  $F_B$  della catena utilizzata. Di solito, a questo scopo viene utilizzato un fattore di sicurezza pari a 7 (con il quale anche l'usura della catena rimane in un intervallo accettabile), in modo che  $F_{MAX}$  possa essere calcolato nel modo seguente:

$$F_{MAX} = \frac{F_B}{7}$$

Ai sensi della norma DIN è necessario ipotizzare i seguenti carichi di rottura:

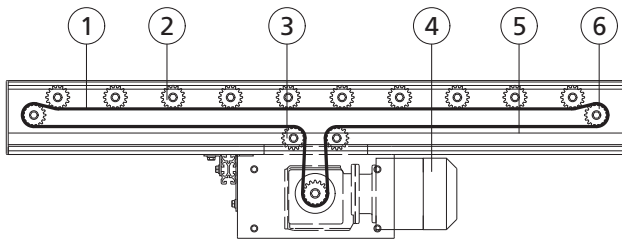
Denominazione della catena	Carico di rottura $F_B$	$F_{MAX}$
06B (3/8")	9100 N	1300 N
08B (1/2")	18.200 N	2600 N
10B (5/8")	22.700 N	3243 N

La potenza di azionamento "P" necessaria alla lunghezza massima può essere calcolata nel modo seguente:

# BASI DELLA PROGETTAZIONE ELEMENTI DI AZIONAMENTO

$$p = \frac{L \cdot \mu \cdot F_T}{t}$$

## Trasmissione di forza tangenziale



L'azionamento a catena tangenziale è caratterizzato da un ottimo rendimento e da una struttura semplice. La testata di azionamento (2) è costituita solo da un pignone. La lunghezza di installazione del rullo trasportatore è quindi minore rispetto all'azionamento da rullo a rullo. Una singola catena (1) aziona tutti i rulli di un trasportatore. La catena viene guidata sui pignoni per mezzo di un profilo di guida della catena in materiale plastico. Il profilo di guida della catena (5) di solito è in materiale plastico speciale e deve guidare la catena con estrema precisione.

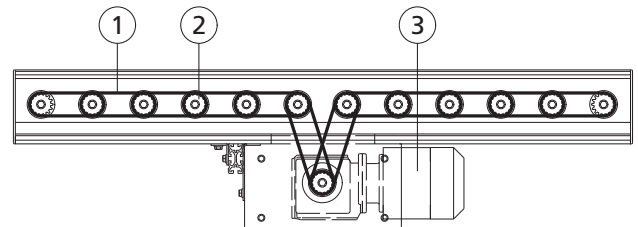
I pignoni per l'utilizzo in trasportatori a motore fisso sono collegati in modo fisso al tubo dei rulli trasportatori. Nei trasportatori a frizione si utilizzano rulli i cui pignoni non sono collegati in modo fisso al tubo esterno. Uno o due denti dei pignoni ingranano nella catena e trasmettono solo la potenza motrice necessaria per il singolo rullo trasportatore. La catena può essere fatta passare, a scelta, sul lato inferiore o sul lato superiore dei rulli trasportatori. È estremamente importante posizionare in modo esatto la guida della catena rispetto ai rulli trasportatori. Il gioco massimo in altezza è pari a 0,5 mm. La stazione motore centrale (4) deve essere installata in modo che il tratto di trazione della catena sia il più breve possibile. È consigliabile munire il gruppo motore di un ulteriore dispositivo per regolare la tensione della catena. I rulli di rinvio (3, 6) guidano la catena in una data direzione in corrispondenza dell'azionamento e/o alla fine del trasportatore. È anche possibile utilizzare gli ultimi rulli trasportatori per il rinvio della catena. In questo caso, è necessario accertarsi che questi rulli siano dotati di dentatura DIN.

Inoltre, potrebbe essere necessario testare separatamente il carico ammissibile dei cuscinetti dei rulli di rinvio, che assorbono sia le sollecitazioni del materiale trasportato che le forze di trazione della catena. La lunghezza azionata del trasportatore è limitata dal carico di rottura consentito della catena e dal peso del materiale trasportato.

Il passo dei rulli può essere scelto liberamente nel caso dell'azionamento tangenziale. Rispetto all'azionamento da rullo a rullo, nel caso dell'azionamento tangenziale i rulli trasportatori possono essere smontati e montati facilmente, poiché non sono avvolti dalla catena.

A partire da 1000 ore di esercizio è necessario tenere conto di un allungamento della catena fino al 2 %.

## Trasmissione di forza da rullo a rullo



Con la trasmissione di forza da rullo a rullo ogni rullo trasportatore è collegato al successivo per mezzo di una catena (1). Pertanto i rulli trasportatori necessitano di testate a doppio pignone (2), che richiedono più spazio rispetto a un azionamento tangenziale; la lunghezza di installazione del rullo è quindi maggiore. Le testate a doppio pignone sono sempre dotate di una dentatura DIN (dentatura normale).

Una guida catena supplementare non è necessaria. Il passo dei rulli è soggetto a tolleranze ristrette e dipende dal passo della catena.

$$t = P_c \cdot \frac{nc - nt}{2}$$

- t = passo dei rulli
- nc = numero di maglie delle catene
- nt = numero di denti della testata di azionamento
- Pc = passo della catena

La lunghezza massima del trasportatore dipende dalla potenza di azionamento della stazione motore (3) e dal carico di rottura ammissibile della catena. La catena è sottoposta alla massima sollecitazione in corrispondenza della stazione motore. Le tolleranze per il passo dei rulli "Pr" e i carichi di rottura sono riportati nella tabella seguente.

Passo/ denominazione della catena	Pc [mm]	Tolleranza di Pr [mm]	Carico di rottura [N]	F <sub>max</sub>
06B (3/8")	9,52	da 0 fino a -0,4	9100	1300 N
08B (1/2")	12,70	da 0 fino a -0,5	18200	2600 N
10B (5/8")	15,88	da 0 fino a -0,7	22700	3243 N

Pc = passo della catena

Pr = passo dei rulli

## Cinghia dentata

L'utilizzo di cinghie dentate come elemento di azionamento è in diminuzione nel campo dei trasportatori a rulli. Nella maggior parte dei casi, le cinghie dentate vengono utilizzate da rullo a rullo e non sono in grado di percorrere curve. Rispetto alle cinghie tonde o alle cinghie PolyVee il fabbisogno di potenza di una cinghia dentata è notevolmente maggiore per via della sua struttura. Tale caratteristica deve essere tenuta in considerazione per la scelta dell'azionamento. Le cinghie dentate pongono requisiti severi in termini di tolleranza del passo dei rulli, poiché l'innesto dei denti presenta un accoppiamento geometrico con il profilo della testata di azionamento. Interroll consiglia di consultare il costruttore della cinghia dentata scelta per conoscere le tolleranze da rispettare.

Un vantaggio della cinghia dentata consiste nella sua capacità di trasmettere il movimento senza slittamento, rispetto alle cinghie tonde e PolyVee, se utilizzata correttamente. Inoltre, le cinghie dentate sono silenziose ed esenti da manutenzione: la lubrificazione e la correzione del tensionamento non sono necessarie.

La lunghezza di trasmissione di un trasportatore con azionamento a cinghia dentata deve essere dimensionata in modo da non superare il carico totale di 12.000 N di materiale trasportato contemporaneamente.

Per la serie di rulli 3500 e i RollerDrive EC5000 si consiglia una larghezza massima della cinghia dentata di 12 mm e una dentatura Poly-Chain-GT.

## Cinghia PolyVee

Le cinghie PolyVee sono cinghie trapezoidali a nervature, utilizzate nel campo dei trasportatori a rulli principalmente per la trasmissione della coppia da rullo a rullo. Le cinghie devono avere un supporto di trazione flessibile, che le rende di gran lunga meno flessibili rispetto alla maggior parte delle cinghie tonde. Tuttavia, con la loro flessibilità possono accettare

tolleranze nell'ambito del passo dei rulli ed essere utilizzate come elemento di azionamento in curve. Per il montaggio di cinghie PolyVee, Interroll consiglia l'utilizzo di un dispositivo di tensionamento PolyVee, vedere a pagina 183.

Le cinghie PolyVee possono trasmettere il 300% in più della coppia rispetto alle cinghie tonde, la loro durata è maggiore e, se utilizzata correttamente, una cinghia PolyVee non scivola sulla testata di azionamento. Nell'esercizio di avviamento/arresto è possibile arrestare i rulli con maggiore precisione e, grazie all'elevata trasmissione della coppia rispetto alle cinghie tonde, è possibile azionare una maggior quantità di rulli trasportatori.

Grazie alla struttura della testata di azionamento PolyVee e alla ridotta larghezza delle cinghie, è possibile posicionarle molto vicino al profilo laterale. In questo modo si ottiene uno sfruttamento ottimale del tubo per i materiali trasportati. Grazie al ridotto diametro della testata di azionamento PolyVee, di norma è possibile escludere l'eventualità di un contatto fra la cinghia PolyVee e il materiale trasportato.

Nei sistemi di trasporto di contenitori si utilizzano di solito cinghie PolyVee a 2 e 3 nervature. Per queste esecuzioni, Interroll propone cinghie PolyVee per i più diffusi passi dei rulli, vedere pagina 182. Con una testata di azionamento a 9 nervature è possibile utilizzare anche cinghie a 4 nervature. L'elevata capacità di trasmissione della coppia comporta anche requisiti rigorosi in termini di sicurezza. È necessario prevenire le lesioni, come dita incastrate fra le cinghie PolyVee e la testata di azionamento. Interroll propone una protezione dita per i più diffusi passi dei rulli, che non richiede alcun fissaggio sul profilo laterale ed è quindi utilizzabile con quasi tutti i profili laterali, vedere pagina 183.

## Cinghia tonda

Le cinghie tonde, dette anche O-ring, sono disponibili in diversi materiali, colori e diametri e sono utilizzate spesso per la trasmissione della coppia da rullo a rullo. Le cinghie tonde sono convenienti in termini di costi di acquisto, molto flessibili e facili da montare. Gli svantaggi sono una trasmissione di potenza relativamente ridotta e una durata d'esercizio relativamente breve. Nei sistemi di trasporto, pertanto, prevale l'utilizzo di cinghie PolyVee.

Con il RollerDrive EC5000 è possibile realizzare la guida per cinghia tonda tramite gole sul tubo oppure con una testata di azionamento per cinghia tonda. La testata di azionamento in poliammide offre il vantaggio di poter guidare le cinghie tonde più vicino all'estremità del RollerDrive o sul profilo laterale del trasportatore. In questo caso, risulta più comodo separare la trasmissione della coppia dalla superficie di scorrimento dei materiali trasportati. Inoltre aumenta la concentricità, poiché non avviene alcuna modifica meccanica del tubo rispetto alle gole sul tubo.



# BASI DELLA PROGETTAZIONE

## RULLI A FRIZIONE

La testata di azionamento per cinghia tonda è dotata di una maggiore forza di trascinamento per la maggior parte delle cinghie grazie al suo materiale. Questo notevole vantaggio deve essere tenuto in considerazione se l'accelerazione e la decelerazione per il funzionamento start and stop sono di entità tale da far slittare brevemente la cinghia e causarne l'usura. In questo caso, migliore è il trascinamento da parte della guida, maggiore è l'usura. Le soluzioni con gole sui tubi e la testata di azionamento per cinghia tonda presentano gole della larghezza di 10 mm. È quindi possibile utilizzare cinghie tonde con un diametro massimo di 6 mm. Con cinghie tonde di diametro maggiore vi è il pericolo di creare due punti di contatto della cinghia tonda sul fondo e sul lato della gola. In questo caso, la cinghia viene esposta a due diverse velocità e subisce un'usura superiore alla media.

### Cinghia piatta

Le cinghie piatte sono utilizzate per la trasmissione di forza tangenziale. La cinghia piatta viene fatta passare al di sotto dei rulli e premuta su una parte di ciascun rullo, ovvero sul tubo o sulla testata di azionamento. Con le cinghie piatte vengono costruiti trasportatori a motore fisso e trasportatori a frizione. Inoltre con le cinghie piatte è possibile azionare anche trasportatori senza pressione di accumulo. In questo caso, la cinghia piatta viene azionata in continuo. L'arresto dei settori parziali avviene mediante il disaccoppiamento del rullo dalla cinghia piatta in movimento. Questo tipo di trasporto senza pressione di accumulo comporta un consumo energetico notevolmente maggiore per via della costante rotazione dell'azionamento centrale. In alternativa, Interroll consiglia l'uso di RollerDrive.

Le cinghie piatte richiedono una manutenzione ridotta. È necessario che la guida della cinghia sia precisa. La cinghia piatta viene messa in movimento principalmente per mezzo di un motoriduttore e deve essere pretensionata con un tendicinghia all'1% circa. Di solito la potenza motrice è trasmessa in modo più affidabile se l'angolo di avvolgimento della cinghia piatta sul rullo viene aumentato utilizzando dei rullini di rinvio.

Interroll propone diversi prodotti per l'utilizzo di cinghie piatte. I rulli trasportatori della serie 1700 sono utilizzati spesso per trasportatori a motore fisso. La serie 3500 è disponibile sotto forma di motore fisso con una testata per cinghia piatta. La serie 3800 offre soluzioni a frizione per cinghie piatte. Inoltre, la serie 2600 propone diversi rullini pressori per la guida e la pressione di cinghie piatte.

## Rulli a frizione

### Introduzione

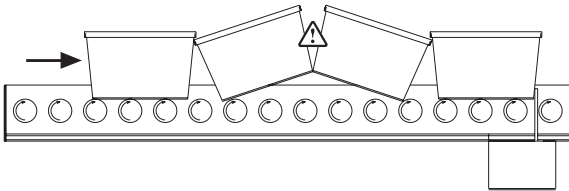
Se i materiali trasportati vengono accumulati su un trasportatore a rulli e i rulli continuano ad essere azionati, si genera una pressione di accumulo. Questa pressione di accumulo continua a crescere a mano a mano che sempre più materiali trasportati vengono azionati dai rulli. In questo caso, può verificarsi il danneggiamento del lato inferiore del materiale trasportato. Inoltre può accadere che il primo materiale trasportato, che di solito viene trattenuto da un arresto meccanico, venga schiacciato. I rulli a frizione evitano questi problemi riducendo la pressione di accumulo.

I rulli a frizione si basano sul principio del giunto a slittamento, con il quale la forza di attrito nel giunto deve superare l'attrito dei rulli tra materiale trasportato e rullo. I rulli a frizione permettono di realizzare trasportatori ad accumulo con una pressione di accumulo ridotta a costi contenuti. Quando si fermano i materiali trasportati, si fermano anche i rulli. L'azionamento dei rulli a frizione continua quindi a girare. Se si toglie l'arresto, le intere unità rulli riprendono a girare e mettono in movimento i materiali trasportati. Il trascinamento dipende quindi dal carico.

La base dei rulli della serie 3800 è realizzata sotto forma di giunto a slittamento lubrificato a vita e garantisce una forza di trascinamento costante del rullo trasportatore. L'azionamento tangenziale ha dimostrato di essere particolarmente economico nell'utilizzo sui trasportatori a frizione: un azionamento centrale aziona quindi una lunga catena o una cinghia piatta. La cinghia piatta o la catena vengono fatte passare al di sotto dei rulli trasportatori in corrispondenza dell'unità di azionamento, in modo che tutti i rulli trasportatori girino insieme.

### Indicazioni per l'uso

- Materiali trasportati
  - L'ideale è un materiale trasportato con fondo piano e stabile, in modo che ogni rullo a frizione sostenga il carico in modo uniforme. I materiali trasportati morbidi, leggeri o con fondo irregolare, p. es. i cartoni, possono essere inadeguati per un trasportatore a frizione.
  - È possibile trasportare solo materiali la cui conformazione impedisca che si crei un effetto leva reciproco. Eventualmente si deve limitare la quantità di materiali trasportati che vanno in accumulo.
  - Nella maggior parte dei casi, i materiali di forma circolare non sono idonei, in quanto si distribuiscono in maniera casuale durante l'accumulo sul trasportatore. Per impedire che i materiali trasportati di forma circolare cadano dal trasportatore durante l'accumulo, è necessaria un'adeguata guida laterale.



- La forza di trascinamento prodotta dal rullo a frizione mediante l'attrito si regola in relazione al peso del materiale trasportato. La forza di trascinamento dipende molto dai seguenti fattori:
  - Peso del materiale trasportato
  - Caratteristiche del fondo del materiale trasportato
  - Posizione del materiale trasportato
  - Umidità
  - Temperatura
  - Percentuale d'esercizio in accumulo rispetto al tempo d'esercizio totale
- Questi fattori hanno in parte un notevole effetto sul funzionamento e sulla durata del rullo trasportatore. È necessario individuare il trascinamento sufficiente per il materiale trasportato in questione. A tal fine, nella maggior parte dei casi è necessario eseguire un test di dimensionamento nelle condizioni originali.
- Per consentire l'avviamento del trasportatore anche con materiali trasportati pesanti possono risultare utili le seguenti misure:
  - Scelta del rullo a frizione corretto. Eventualmente potrebbe essere più indicato un rullo a frizione regolabile o un rullo a doppia frizione.
  - Riduzione del passo dei rulli: un carico inferiore su ciascun rullo ne riduce la capacità di trascinamento.
  - Generazione di una pressione di appoggio della testata di azionamento sulla cappa terminale in direzione assiale.
  - Creazione di una leggera pendenza nella direzione di trasporto
- Durata dell'esercizio in accumulo
  - L'esercizio in accumulo deve essere utilizzato solo per il tempo necessario. Se si prevede che non abbia luogo il trasporto, il motore centrale deve essere spento. In questo modo si risparmia energia e si aumenta la durata d'esercizio del convogliatore. La sovratemperatura degli elementi d'attrito in materiale plastico deve essere evitata.
  - Gli azionamenti con pignoni in acciaio consentono una migliore dissipazione del calore di attrito in caso di esercizio in accumulo prolungato.
- Posizionamento del materiale trasportato
  - Se il materiale trasportato è notevolmente più stretto del rullo a frizione, questa condizione può influire sulla capacità di trascinamento. Nei rulli a frizione semplice il trascinamento risulta tanto peggiore quanto maggiore è la distanza del materiale trasportato dal motore a frizione.
  - Lo stesso vale per il baricentro di un materiale trasportato. Più il baricentro è vicino al motore a frizione, migliore risulta il trascinamento.

- Rullo a frizione
  - Le flange e altre guide laterali non possono essere utilizzate con i rulli a frizione. L'attrito che si genera potrebbe non essere superato dalla forza di trascinamento dell'innesto a frizione.
  - L'utilizzo di rulli a frizione costituisce un requisito minimo per la tolleranza dell'altezza di montaggio dei rulli. Se un rullo a frizione montato in basso è seguito da un rullo montato leggermente più in alto, questa situazione può creare uno spigolo di interferenza non superabile da parte del materiale trasportato.
  - Se i tubi sono dotati di rivestimenti (p. es. guaina in PVC), si consiglia uno spessore massimo del materiale della guaina di 2 mm.
- La velocità di trasporto massima consentita è pari a 0,5 m/s.
- L'uso è consentito solo in condizioni asciutte
- Gli alloggiamenti del cuscinetto che fanno parte dell'elemento di frizione contengono delle tasche. Queste tasche sono riempite di grasso speciale. Il grasso non deve essere rimosso, in quanto consente valori di avviamento migliori, per via dell'elevata adesività del grasso. Inoltre, il calore di attrito generato viene dissipato meglio dal grasso e si riduce l'usura delle parti in materiale plastico.
- I valori di trascinamento indicati a seguire non sono vincolanti e si riferiscono a condizioni climatiche normali (umidità relativa al 65 % e temperatura di +20 °C) e ad un materiale trasportato posizionato al centro.

Forza di trascinamento	Frizione	Ø Rullo a frizione [mm]
4 – 6 %	Elemento a frizione su un lato solo	50
2 – 5 %	Elemento a frizione su un lato solo	60
8 – 13 %	Elemento a frizione su entrambi i lati	30/50/60/80
4 – 6 % (12 %)	Elemento a frizione su un lato solo, regolabile	50/60

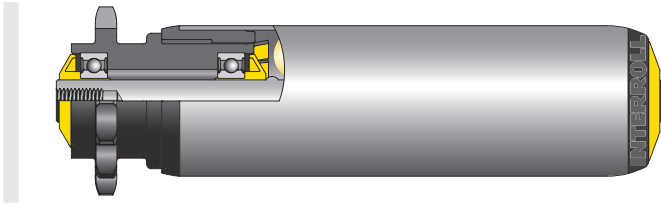
## Differenze di funzionamento

### Serie 3800

La serie 3800 offre diverse testate di azionamento. Una testata di azionamento viene messa in movimento da un elemento di azionamento e gira all'interno dell'alloggiamento del cuscinetto. Attraverso il peso del tubo e del materiale trasportato, l'alloggiamento del cuscinetto esercita una forza sulla testata di azionamento. Per mezzo di questa forza di attrito, si ottiene il trascinamento dell'alloggiamento del cuscinetto e del tubo. Attraverso la rotazione del tubo, il materiale trasportato viene messo in movimento.

# BASI DELLA PROGETTAZIONE COSTRUZIONE DI UNA CURVA

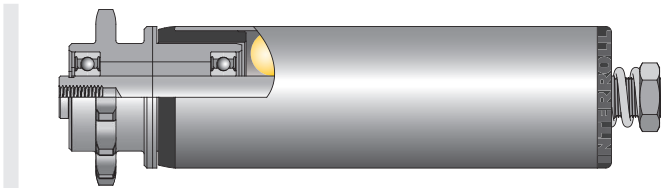
Se il materiale trasportato viene fermato, il tubo si ferma e la testata di azionamento gira all'interno dell'alloggiamento del cuscinetto.



La descrizione del prodotto della serie 3800 si trova a pagina 116.

## Serie 3800 – regolabile

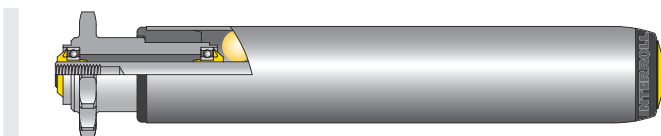
Nella serie 3800 regolabile è disponibile una testata di azionamento per pignone in acciaio da 1/2" con 14 denti, il cui principio di funzionamento corrisponde a quello precedentemente descritto. Inoltre, sul lato opposto della testata di azionamento è presente un asse a filetto esterno che sporge dal rullo. Sull'asse si trovano un dado e una molla. Serrando il dado, si carica la molla e, quindi, si esercita una forza assiale dalla testata di azionamento all'alloggiamento del cuscinetto. Questa forza assiale permette di aumentare il trascinamento fino anche al 12 % del carico dei rulli. Più il dado viene stretto, più il tubo gira in modo solidale.



La descrizione del prodotto della serie si trova a pagina 116.

## Serie 3800 light

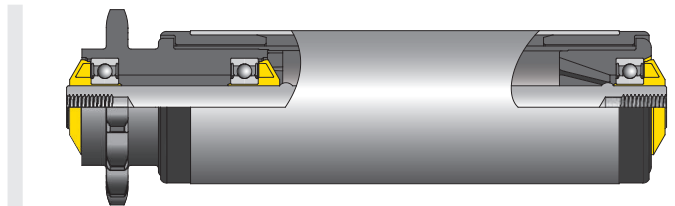
La serie 3800 light comprende sia una soluzione a frizione semplice sia una soluzione a doppia frizione. I rulli hanno un diametro di 30 mm. I rulli a frizione semplice sono dotati di testate per pignoni in acciaio, mentre i rulli a doppia frizione sono dotati di testate in materiale plastico per cinghie piatte. Il principio di funzionamento della sezione semplice corrisponde a quello della serie 3800, mentre per la doppia frizione corrisponde a quello della serie 3870.



La descrizione del prodotto della serie 3800 light si trova a pagina 112.

## Serie 3870

La serie 3870 offre diverse testate di azionamento per pignoni in materiale plastico. Una testata di azionamento e un gruppo di supporto sul lato opposto vengono pressati in un tubo interno. Questa unità viene integrata nel tubo esterno. Il principio di funzionamento corrisponde alla serie 3800, ma il tubo interno gira in entrambi gli alloggiamenti del cuscinetto del tubo esterno. Se un materiale trasportato si ferma, la testata di azionamento gira insieme al tubo interno, mentre il tubo esterno rimane fermo. Il vantaggio di questa soluzione consiste nella presenza di un'unità a frizione su entrambi i lati del rullo e, quindi, nella generazione di una forza di trascinamento con il carico non al centro.



La descrizione del prodotto della serie 3870 si trova a pagina 126.

## Costruzione di una curva

È possibile costruire curve a rulli con dei rulli cilindrici. In questo tipo di esecuzione, i materiali trasportati non vengono convogliati al centro della curva, ma lungo una delle guide laterali. In questo caso è necessaria più energia ed è presente il pericolo di danneggiare la guida laterale o il materiale trasportato. Pertanto si consiglia l'esecuzione con rulli trasportatori conici.

Il diametro dei rulli conici aumenta verso il diametro esterno della curva. Al crescere del diametro aumenta la velocità periferica. In questo modo, i materiali vengono trasportati lungo la curva senza perdere il loro allineamento. A velocità consuete (max. 0,8 m/s) e con un disegno ideale della curva non sono necessarie guide laterali.

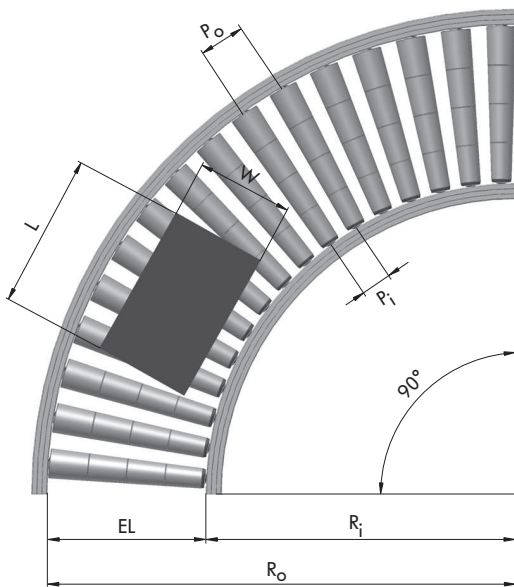
Interroll offre diversi rulli compatibili con le curve, identificati dalla denominazione KXO. Si tratta di rulli con tubo in acciaio cilindrico, sul quale vengono montati degli elementi conici. Le serie seguenti sono adatte all'utilizzo nelle curve a rulli.

# BASI DELLA PROGETTAZIONE COSTRUZIONE DI UNA CURVA

Serie	Diametro di base Ø [mm]	Conicità	Elementi di azionamento
3500KXO light	20	1,8°	Cinghia tonda
1700KXO	50	1,8° e 2,2°	Cinghia tonda
3500KXO	50	1,8° e 2,2°	Cinghia tonda, cinghia PolyVee, catene

## Dimensionamento della curva

Sulla base di questo schema di curva, Interroll consiglia i seguenti passaggi:



EL	Lunghezza di installazione del rullo trasportatore	R <sub>i</sub>	Raggio interno della curva
L	Lunghezza max. del materiale trasportato	P <sub>o</sub>	Passo dei rulli sul diametro esterno
W	Larghezza max. del materiale trasportato	P <sub>i</sub>	Passo dei rulli sul diametro interno
R <sub>o</sub>	Raggio esterno della curva		

- Definizione della curva
  - Curva motorizzata o non motorizzata
  - Per le curve motorizzate, determinare gli elementi di azionamento (vedere il paragrafo per l'elemento di azionamento a pagina 196)
- Selezionare la serie di rulli (elemento di azionamento, basato su un diametro di 20 oppure 50 mm)
  - Serie 3500KXO light, vedere a pagina 96
  - Serie 1700KXO, vedere a pagina 68
  - Serie 3500KXO, vedere a pagina 100

- Determinare le dimensioni del materiale trasportato più grande possibile
- Scegliere il raggio interno della curva a rulli (nota alla voce "Raggi")
- Calcolare il raggio esterno minimo della curva R<sub>o</sub>

$$R_o = 50 \text{ mm} + \sqrt{(R_i + W)^2 + \left(\frac{L}{2}\right)^2}$$
- Calcolare la lunghezza di installazione minima dei rulli trasportatori
 
$$\text{Lunghezza di installazione } EL_{\text{MIN}} = R_o - R_i$$
- Le lunghezze di riferimento dei rulli si calcolano sulla base delle lunghezze dei manicotti conici. La lunghezza deve essere maggiore della lunghezza di installazione calcolata.
- Calcolare la lunghezza di installazione effettiva della curva a rulli selezionata (nota in merito nel rispettivo capitolo della serie di rulli)
- Calcolare il raggio esterno effettivo della curva R<sub>o</sub>

$$R_o = EL + R_i \text{ con la EL standard scelta}$$
- Determinare il passo dei rulli sul diametro interno o l'angolo fra i rulli
- Calcolare il passo dei rulli sul diametro esterno P<sub>o</sub>

$$P_o = P_i \cdot \frac{R_o}{R_i}$$

## Montaggio dei rulli/RollerDrive



Per la progettazione della curva è necessario considerare che il lato superiore del RollerDrive conico sia in bolla. L'asse di fissaggio quindi non è in orizzontale. Ne deriva che i profili laterali posti in verticale non presentano un angolo di 90°. Interroll consiglia quindi una compensazione dell'angolo, in modo che l'asse di fissaggio non si deformi. Per il montaggio in curva è disponibile esclusivamente l'EC5000 con grado di protezione IP54.

Affinché il materiale trasportato non tocchi la guida laterale nella curva, la lunghezza di installazione deve essere maggiore rispetto a quella del tratto rettilineo. Si prega di scegliere il modulo di lunghezza di installazione di grandezza immediatamente superiore.

## Azionamento

Per le curve a rulli motorizzate si è affermato l'azionamento con RollerDrive, che permette di realizzare una curva compatta, silenziosa e a costo conveniente. Il RollerDrive in combinazione con cinghie PolyVee come elemento di azionamento sono la soluzione più semplice per la trasmissione della coppia in curve.

# BASI DELLA PROGETTAZIONE COSTRUZIONE DI UNA CURVA

Tali curve sono facili da progettare e costruire, sia per le curve in rotazione continua sia per le curve con funzionamento start and stop.

## Elemento di azionamento

Come elemento di azionamento risultano adatte le cinghie tonde e le cinghie PolyVee.

Le cinghie tonde possono essere guidate tramite gole, che si trovano nella zona di sporgenza del tubo. Le cinghie tonde, in alternativa, possono essere guidate anche per mezzo di una testata di azionamento sul raggio interno.

Anche le cinghie PolyVee vengono guidate sul raggio interno, esclusivamente per mezzo di una testata di azionamento.

La soluzione più frequente è caratterizzata dalle cinghie PolyVee. Per l'utilizzo in curva risultano adatte le cinghie a 2 e 3 nervature. Le cinghie devono occupare le prime gole in direzione del raggio interno della curva. Tra le due cinghie è necessario mantenere una gola di distanza.

## Lunghezza degli elementi conici

**Elementi da 1,8°:** il primo elemento conico ha una lunghezza di 45 mm o 95 mm. Tutti gli altri elementi hanno una lunghezza di 100 mm. È possibile scegliere la lunghezza totale degli elementi conici ad intervalli di 50 mm. Dalle diverse lunghezze del primo elemento conico si ottengono 2 diversi raggi interni della curva.

**Elementi da 2,2°:** la lunghezza del primo elemento conico è sempre 140 mm. In questo modo, il raggio interno della curva non varia.

## Raggi

Con i diversi rulli conici Interroll è possibile realizzare diversi raggi interni delle curve. Per ottenere un convogliamento ottimale del materiale trasportato lungo la curva è necessario rispettare i raggi.

I rulli conici delle serie 1700KXO e 3500KXO possono essere prodotti con una sporgenza del tubo. È possibile che la sporgenza del tubo si trovi sul lato dell'elemento conico di diametro minore. Il primo elemento conico deve avere quindi un'adeguata distanza dal profilo laterale della curva. Con questa esecuzione è necessario tenere conto del fatto che, con una sporgenza del tubo maggiore di 20 mm, il raggio interno della curva deve essere ridotto. Una sporgenza del tubo sul lato dell'elemento conico con il diametro maggiore non ha alcun effetto sul raggio interno della curva.

## Raggi interni delle curve per rulli con testate di azionamento per cinghie PolyVee o cinghie tonde

Raggio interno della curva	Conicità	Serie di rulli	Lunghezze di riferimento dei rulli [mm]
660 mm	2,2°	3500KXO	190, 240, 290, 340, 440, 540, 640, 740
820 mm	1,8°	3500KXO	150, 250, 350, 450, 550, 650, 750, 850, 950
770 mm	1,8°	3500KXO	200, 300, 400, 500, 600, 700, 800, 900, 1000

## Raggi interni delle curve per rulli non motorizzati

Raggio interno della curva	Conicità	Serie di rulli	Lunghezze di riferimento dei rulli [mm]
357 mm	1,8°	3500KXO light	150, 250, 350, 450, 550
357 mm	1,8°	3500KXO light	200, 300, 400, 500, 600
690 mm	2,2°	1700KXO	190, 240, 290, 340, 440, 540, 640, 740
850 mm	1,8°	1700KXO	150, 250, 350, 450, 550, 650, 750, 850, 950
800 mm	1,8°	1700KXO	200, 300, 400, 500, 600, 700, 800, 900, 1000

# BASI DELLA PROGETTAZIONE COSTRUZIONE DI UNA CURVA

## Raggi interni delle curve per rulli motorizzati a catena

Raggio interno della curva	Conicità	Serie di rulli	Lunghezze di riferimento dei rulli [mm]
690 mm	2,2°	3500KXO	190, 240, 290, 340, 440, 540, 640, 740
850 mm	1,8°	3500KXO	150, 250, 350, 450, 550, 650, 750, 850, 950
800 mm	1,8°	3500KXO	200, 300, 400, 500, 600, 700, 800, 900, 1000

## Raggi interni delle curve per rulli con nervature

Le nervature vengono inserite all'interno di una sporgenza del tubo sul raggio interno della curva. Nella tabella "Raggi interni delle curve per curve non motorizzate" sono riportati i raggi delle curve per i rulli della serie 1700KXO. La sporgenza del tubo deve essere quindi sottratta dal corrispondente raggio della curva.

## Passo dei rulli

Il passo dei rulli dipende dall'elemento di azionamento scelto.

**Cinghia PolyVee:** se si utilizza, ad esempio, una cinghia PolyVee per un passo dei rulli di 75 mm in curva, è necessario progettare un passo dei fori di 73,7 mm sul raggio interno. Se si utilizzano rulli con conicità di 2,2° e cinghie PolyVee per un passo dei rulli di 60 mm, è necessario progettare un passo dei fori di 58,7 mm sul raggio interno. Il passo dei rulli sul raggio esterno può essere calcolato con la formula seguente:

$$P_o = P_i \cdot \frac{R_o}{P_i}$$

- $P_o$  = passo dei rulli sul diametro esterno
- $P_i$  = passo dei rulli sul diametro interno
- $R_o$  = raggio esterno della curva

Interroll consiglia un angolo di 5° fra due rulli. L'angolo non deve essere maggiore di 5,5°.

**Cinghia tonda:** in questo caso è possibile utilizzare lunghezze a piacere. Per garantire una distanza sufficiente fra i rulli, Interroll consiglia di non prevedere più di 22 rulli in una curva a 90°. Lo stesso vale anche per le curve non motorizzate.

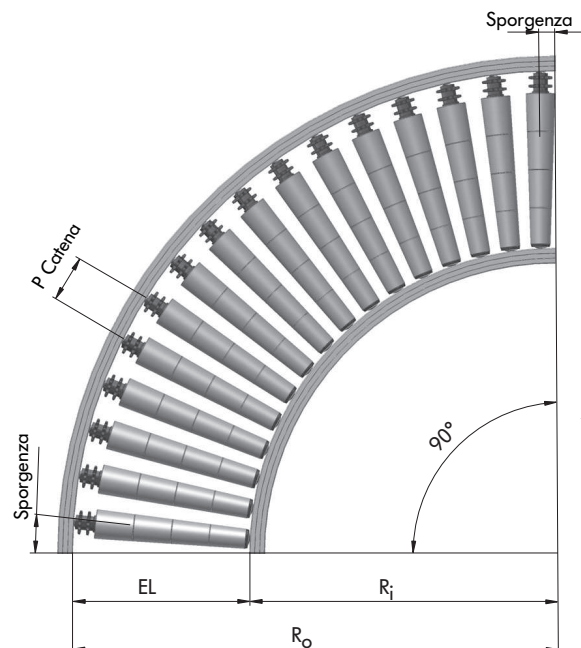
**Catene:** l'uso della catena come elemento di azionamento consente solo una quantità limitata di passi dei rulli. Il passo dei rulli è sempre un multiplo del passo della catena di 1/2" e può essere calcolato nel modo seguente:

$$P_{Catena} = \frac{(N_T - N_c)}{2} \cdot 12,7$$

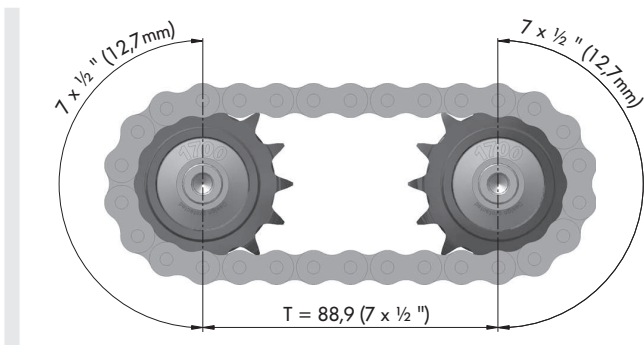
- $P_{Catena}$  = passo della catena
- $N_c$  = numero denti
- $N_T$  = numero di maglie delle catene

Il calcolo del passo dei rulli si esegue sul raggio esterno. In caso di azionamento da rullo a rullo si utilizzano a turno i pignoni interni e quelli esterni. Il passo dei rulli deve essere dimensionato in modo che una catena sui pignoni esterni sia tesa in maniera ottimale. A parità di passo dei rulli in curva, la catena sui pignoni interni risulta leggermente meno tesa, per via della distanza ridotta tra i pignoni.

I passi dei rulli sul raggio interno e sul raggio esterno devono essere calcolati in base al passo della catena.



# BASI DELLA PROGETTAZIONE COSTRUZIONE DI UNA CURVA



I seguenti passi teorici (misurati sul pignone con un passo di 1/2" e 14 denti) sono stati sperimentati e collaudati:

Numero di maglie delle catene	Passo misurato sul pignone [mm]
28	88,9
30	101,6
32	114,3
34	127,0
36	139,7
38	152,4

I dati seguenti per il numero di rulli trasportatori necessari fanno riferimento a una curva a 90°, sulla quale è stata prevista una sporgenza di compensazione rispetto all'angolo a 90° della sponda laterale.

Lunghezza di riferimento [mm]	Passo misurato sul pignone [mm]					
	88,9	101,6	114,3	127,0	139,7	152,4
250/300	19	16	14	13		
350/400	20	18	16	14	13	
450/500		19	17	15	14	13
550/600		21	18	17	15	14
650/700			20	18	16	15
750			21	19	17	16
800				19	17	16
850/900				20	18	17

## Numero di rulli

Dal calcolo o dalla determinazione del passo dei rulli e dall'angolo della curva a rulli si ottiene la quantità di rulli da utilizzare, che non corrisponde sempre a un numero pari. In questo caso il valore deve essere arrotondato per eccesso o per difetto.

Se nella curva si utilizza una cinghia PolyVee per un passo dei rulli di 73 mm (relativo al tratto di trasporto rettilineo), si ottiene una quantità pari di rulli per i seguenti angoli di curvatura:

Angolo	Numero di rulli
30°	6
45°	9
90°	18
180°	36

## Velocità

Per consentire un trasporto ideale di un materiale lungo la curva, la velocità in curva e la velocità del tratto di trasporto rettilineo a monte e a valle della curva devono essere identiche. Per la velocità in curva si intende la velocità intermedia. Se le velocità del tratto rettilineo e della curva sono diverse, il materiale trasportato può perdere l'allineamento e raggiungere la guida laterale.

In una curva si generano forze diverse. Se la forza centrifuga è maggiore della forza di attrito statico, i materiali trasportati perdono quasi sempre il loro allineamento. Questa situazione si verifica a velocità superiori a 0,8 m/s circa. I materiali trasportati, quindi, non vengono più convogliati seguendo il centro della curva ed entrano in contatto con la guida laterale sul raggio esterno. Ciò dipende da diversi fattori, come il materiale e le caratteristiche del lato inferiore del materiale trasportato, ed è necessario tenerne conto durante la progettazione della curva.

Con gli elementi conici di rulli conici convenzionali si rischia che si spostino sul tubo. Interroll fissa gli elementi conici senza che dall'esterno sia visibile uno spigolo di interferenza.

## Surgelazione

Le curve a rulli possono essere utilizzate anche nelle applicazioni di surgelazione. Un azionamento ideale è il RollerDrive EC5000 nella versione per applicazioni di surgelazione. I rulli motorizzati devono essere dotati di cuscinetti a sfere oliati per non aumentare la potenza di azionamento necessaria. Come elemento di azionamento, Interroll consiglia le cinghie PolyVee, per le quali è necessario verificare l'idoneità alle applicazioni di surgelazione e che non siano tese eccessivamente.

# BASI DELLA PROGETTAZIONE

## DIMENSIONAMENTO DEL MAGNETIC SPEED CONTROLLER

### Dimensionamento del Magnetic Speed Controller

Il Magnetic Speed Controller MSC 50 è un regolatore di velocità meccanico che assicura una velocità controllata su linee inclinate con peso massimo del materiale trasportato di 35 kg.

Il regolatore di velocità, a differenza dei prodotti convenzionali, funziona senza riduttore e consente quindi l'avviamento di materiali trasportati molto leggeri a partire da 0,5 kg. La potenza meccanica massima è pari a 28 W e, pertanto, dispone della necessaria potenza frenante, costantemente elevata per contenitori pesanti. Il principio di funzionamento si basa su un freno a correnti parassite. La doppia schermatura dei magneti consente una decelerazione uniforme.

I prodotti convenzionali contengono spesso delle cosiddette ganasce. Più il materiale trasportato è pesante, maggiore è l'intensità di frenata di questi elementi frenanti. Questo processo di frenata puramente meccanico provoca usura. In pratica, tali prodotti devono essere sostituiti dopo un certo lasso di tempo, perché le ganasce sono consumate. Nell'MSC 50 questa usura non si verifica.

L'asse esagonale utilizzato funge da braccio di reazione all'interno dei profili laterali. I fori esagonali dei profili laterali permettono un montaggio libero e ad accoppiamento geometrico dell'asse esagonale. In caso di montaggio inclinato si consigliano fori della misura di 11,5 mm. Per il montaggio fisso tramite asse con filetto interno è necessario applicare una coppia minima di 20 Nm. Interroll consiglia inoltre l'utilizzo di un frenafiletto.

Il regolatore di velocità senza guaina in PU è realizzato con un tubo del diametro di 51 mm. In combinazione con rulli trasportatori di 50 mm di diametro si ottiene un dislivello minimo di 0,5 mm. In questo modo, si crea un contatto sufficiente con il materiale trasportato, rendendo possibile una funzione frenante ottimale.

La distribuzione, il numero e l'esecuzione del regolatore di velocità in una rulliera dipendono da molti parametri:

- Pendenza della rulliera
- Passo fra i rulli
- Velocità di entrata, p. es. attraverso uno smistatore
- Peso del materiale trasportato
- Caratteristiche del lato inferiore del materiale trasportato

I dati riportati di seguito sono stati rilevati tramite numerosi test. A tal fine sono stati utilizzati materiali con un lato inferiore ottimale. I dati si intendono come punto di riferimento per il dimensionamento di applicazioni, sebbene le possibilità di combinazione dei parametri critici siano molto ampie. Per via

degli svariati fattori di influenza, Interroll non è in grado di fornire indicazioni specifiche sulle velocità di trasporto e, pertanto, consiglia di calcolare empiricamente il layout finale:

- I materiali trasportati di peso ridotto possono scorrere molto lentamente (circa 0,01 m/s).
- I materiali trasportati di peso elevato possono scorrere in condizioni ottimali a 0,5 m/s.
- L'esecuzione con guaina in PU serve ad aumentare il coefficiente d'attrito di contenitori lisci in materiale plastico. In particolare si consiglia l'uso della guaina in PU in caso di combinazione con rulliere in forte pendenza e con materiali trasportati di peso elevato.
- Con i cartoni e con molti altri materiali trasportati è sufficiente l'attrito in combinazione con il tubo in acciaio zincato.
- In numerosi test sono state considerate pendenze dal 5 % al 10 %. Le seguenti distanze fra i Magnetic Speed Controller sono state testate con esito positivo:

Peso del materiale trasportato [kg]	Distanza dell'MSC 50 [mm]
da 0,5 fino a 10	Massimo 2000
da 10 fino a 20	da 800 fino a 1500
da 20 fino a 35	Adattata alla lunghezza del materiale trasportato

- Con velocità di entrata nella linea in pendenza maggiori di 1 m/s, Interroll consiglia l'installazione di tre o quattro MSC 50 all'inizio della linea in pendenza. Il posizionamento sui primi 1000 mm serve a ridurre immediatamente la velocità. Sul resto della linea in pendenza è possibile applicare i valori di distanza sopra indicati come valore indicativo.



# BASI DELLA PROGETTAZIONE SPECIFICHE DEI MATERIALI

## Specifiche dei materiali

### Tubi

Materiale	Normativa	Specifica
Acciaio non trattato, acciaio zincato	DIN EN 10305-1 DIN EN 10305-2 DIN EN 10305-3	Tolleranze limitate e specifiche dei materiali da parte di Interroll
Zincatura	DIN EN ISO 2081 DIN 50961	Zincatura galvanica con passivazione blu supplementare (esente da cromo VI) Rivestimento conforme alle disposizioni RoHS Spessore dello strato da 6 a 15 µm
Acciaio inossidabile	DIN EN 10296-2	1.4301 (X5CrNi18-10) e 1.4509 (X2CrTiNb18) Tolleranze limitate da parte di Interroll
Alluminio	DIN EN 754-1+2 (Ø20) DIN EN 755-1+2 (Ø50)	AW 6060 T66 (AlMgSi 0.5 F22) Per 20 mm E6/EV1, decapato, naturale e anodizzato Spessore dello strato superficiale 20 µm, isolante e non conduttivo Per 50 mm, finitura naturale, non trattata e quindi conduttiva
PVC	–	PVC-U (cloruro di polivinile duro, senza plastificanti, senza silicone, alta resistenza agli urti) Contiene solo sostanze testate e registrate in conformità all'ordinamento REACH (CE N. 1907/2006) RAL7030 (grigio pietra) RAL7024 (grigio scuro) RAL5015 (blu cielo)

### Cuscinetti

**Cuscinetto a sfere di precisione, lubrificazione a grasso (689 2Z, 6002 2RZ, 6003 2RZ, 6204 2RZ, 6205 2RZ), utilizzato da Interroll:**

<b>Normativa</b>	DIN 625
<b>Materiale</b>	Anelli e sfere in acciaio cromato con valore dei materiali a norma 100Cr6 Durezza: 61 ± 2 HRC, gabbie in metallo
<b>Gioco interno radiale</b>	C3
<b>Tenuta 2RZ</b>	Guarnizione a 2 labbri non strisciante con effetto labirinto in gomma nitrilica (NBR) con armatura in acciaio
<b>Tenuta 2Z</b>	Schermi non striscianti in lamiera d'acciaio
<b>Lubrificazione</b>	Grasso multigrado, senza silicone

## Cuscinetto a sfere di precisione, lubrificazione a olio (6002 2RZ)

<b>Normativa</b>	DIN 625
<b>Materiale</b>	Anelli e sfere in acciaio cromato con valore dei materiali a norma 100Cr6 Durezza: $61 \pm 2$ HRC, gabbie in metallo
<b>Gioco interno radiale</b>	C3
<b>Tenuta 2RZ</b>	Guarnizione a 2 labbri non strisciante con effetto labirinto in gomma nitrilica (NBR) con armatura in acciaio
<b>Lubrificazione</b>	Olio multigrado, senza silicone

## Cuscinetto a sfere di precisione in acciaio inossidabile, lubrificazione a grasso (6002 2RZ, 6003 2RZ)

<b>Normativa</b>	DIN 625
<b>Materiale</b>	Anelli e sfere in acciaio inossidabile, materiale 1.4125 (X105CrMo17), con valori dei materiali a norma AISI 440C Durezza: $58 \pm 2$ HRC, gabbie in poliammide
<b>Gioco interno radiale</b>	C3
<b>Tenuta 2RZ</b>	Guarnizione a 2 labbri non strisciante con effetto labirinto in gomma nitrilica (NBR) con armatura in acciaio
<b>Lubrificazione</b>	Grasso multigrado, senza silicone

## Cuscinetto conico in acciaio, lubrificazione a grasso

<b>Materiale</b>	Materiale del corpo DX53D + Z, zincato Parti di appoggio temprate
<b>Lubrificazione</b>	Grasso multigrado, senza silicone

## Cuscinetti in materiale plastico

<b>Materiale</b>	Anello esterno e cono in polipropilene Sfere in acciaio al carbonio o acciaio inossidabile
<b>Lubrificazione</b>	Grasso multigrado a bassa viscosità, senza silicone, testato FDA

## Assi

Materiale	Normativa	Specifica
Acciaio non trattato, acciaio zincato	DIN EN 10277-3	1.0715 (11SMn30) Tolleranze limitate e specifiche dei materiali da parte di Interroll
Zincatura	DIN EN 12329 DIN 50961	Zincatura galvanica con passivazione blu supplementare (esente da cromo VI) Rivestimento conforme alle disposizioni RoHS Spessore dello strato da 6 a 15 $\mu$ m
Acciaio inossidabile	DIN EN 10088-3	1.4305 (X5CrNi18-9) Tolleranze limitate da parte di Interroll

# BASI DELLA PROGETTAZIONE SPECIFICHE DEI MATERIALI

## Materiali plastici

Interroll utilizza i tecnopolimeri per quasi tutti i componenti degli elementi di trasporto. Questi materiali plastici offrono numerosi vantaggi rispetto all'acciaio:

- Smorzamento del rumore
- Facilità di pulizia
- Alta resistenza agli urti
- Resistenza alla corrosione
- Peso ridotto
- Design d'alta qualità

### Proprietà e campi d'applicazione

Materiale plastico	Caratteristiche	Impiego
Poliammide (PA)	<ul style="list-style-type: none"><li>• Eccellenti proprietà meccaniche</li><li>• Alta resistenza all'usura</li><li>• Basso coefficiente d'attrito</li><li>• Buona resistenza ai prodotti chimici</li></ul>	Testate per pignoni, guarnizioni e basi di supporto
Polipropilene (PP)	<ul style="list-style-type: none"><li>• Basso peso specifico</li><li>• Alta resistenza al calore</li><li>• Non igroscopico</li><li>• Buona resistenza ai prodotti chimici</li></ul>	Rullini, guarnizioni e basi di supporto
Polivinilcloruro (PVC duro)	<ul style="list-style-type: none"><li>• Resistenza all'abrasione</li><li>• Resistente agli urti</li><li>• Buona resistenza ai prodotti chimici</li></ul>	Tubi per rulli trasportatori in materiale plastico
Poliossimetilene (POM)	<ul style="list-style-type: none"><li>• Eccellenti proprietà meccaniche</li><li>• Alta resistenza all'usura</li><li>• Basso coefficiente d'attrito</li><li>• Buona resistenza alla deformazione</li><li>• Assorbimento d'acqua minimo</li><li>• Impiego per pezzi che richiedono un alto grado di precisione</li></ul>	Testata per cinghia dentata e cuscinetto radente

## Resistenza

Simbolo	Significato	Spiegazione
++	Stabilità eccellente	L'azione permanente non provoca alcun danno
+	Generalmente stabile	L'azione permanente può provocare danni, tuttavia reversibili se cessa l'azione
-	Prevalentemente non stabile	Stabile unicamente in caso di condizioni ambientali e d'impiego ottimali; generalmente si devono prevedere dei danni
--	Totalmente instabile	Non deve essere messo a contatto con il materiale plastico

La resistenza dei materiali plastici è influenzata dalla temperatura, dall'applicazione di forza, dall'esposizione ai raggi UV, dal tempo di azione e dalla concentrazione della sostanza.

L'utente deve assolutamente verificare con cura l'idoneità dei materiali plastici utilizzati. Utilizzare la seguente panoramica come orientamento.

# BASI DELLA PROGETTAZIONE SPECIFICHE DEI MATERIALI

Prodotto	Poliamide (PA)	Poliossimetilene (POM)	PVC morbido	PVC duro	Polipropilene (PP)
Etere	++	++	-	++	-
Alcoli inferiori	++	++	++	-	++
Benzene	++	+	--	++	-
Estere	++	--	--	--	-
Grassi	++	++	-	++	+
Acido fluoridrico	--	--	-	-	-
Chetone	++	-	--	--	++
Idrocarburi alifatici	++	++	--	++	++
Idrocarburi aromatici	++	+	--	--	-
Idrocarburi clorurati	-	++	--	--	--
Idrocarburi clorurati insaturi	+	++	--	--	--
Basi deboli	+	++	++	++	++
Basi forti	-	++	-	++	++
Olio minerale	++	++	-	++	-
Oli	++	++	-	++	+
Acidi ossidanti	--	--	-	--	--
Acidi deboli	--	-	++	++	++
Acidi forti	--	--	++	-	--
Acidi organici forti	-	++	-	+	++
Soluzioni saline inorganiche	++	++	++	++	++
Acquaragia	-	-	--	--	--
Miscela di combustibile	+	++	--	--	-
Acqua	++	++	++	++	++