

ROULEAUX SÉRIE 3950



Rouleau de manutention à entraînement fixe pour charges lourdes



Domaine d'application

Convoyage entraîné de produits à transporter lourds, tels que des bacs, des fûts, des roues, des palettes ou des bacs en acier.

Construction robuste

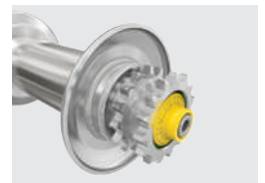
Rouleau de manutention à entraînement fixe particulièrement stable et robuste. Les pignons sont fabriqués en acier et soudés.

Nombreux types d'entraînement

De nombreuses variantes de tête d'entraînements sont disponibles. Des chaînes de rouleau à rouleau (bracelet) ou des entraînements par chaîne tangentiels peuvent au choix être utilisés.

Chargement latéral

Les extrémités des tubes sont arrondies, ce qui permet de charger facilement les produits à transporter par le côté. Les efforts axiaux sont éliminés par les roulements à billes et l'embout.





Caractéristiques techniques

Données techniques générales		
Plateforme	1450	1450
Capacité de charge max.	5000 N	2500 N
Vitesse de convoyage max.	0,5 m/s	0,5 m/s
Version antistatique	Oui (via la tête pour pignon)	Oui (via la tête pour pignon)
Plage de température	-5 à +40 °C	-28 à +40 °C
Matériau		
Tube	Acier zingué, acier inoxydable	Acier zingué, acier inoxydable
Axe	Acier brut, acier zingué, acier inoxydable	Acier brut, acier zingué, acier inoxydable
Embouts	Polyamide, RAL9005 (noir foncé)	Acier zingué
Tête d'entraînement	Acier brut (les têtes de pignon sont galvanisées avec le tube après le soudage), acier inoxydable	Acier brut (les têtes de pignon sont galvanisées avec le tube après le soudage), acier inoxydable
Flasque-Côté entraînement	Polyamide, RAL1021 (jaune colza)	Polyamide, RAL1021 (jaune colza)/acier
Flasque côté non entraîné	Polyamide, RAL1021 (jaune colza)	Acier zingué
Modèle de palier	Roulement à billes de précision en acier 6205 2RZ, jeu de coussinet C3, graissé	Roulement à billes de précision en acier 6205 2RZ, jeu de coussinet C3 et 6204 1Z, graissé

Sur la version en acier zingué, le zingage est effectuée après le soudage du pignon sur le tube.

Variantes

Revêtements de tube	Pour tube de diamètre 80 x 2 mm avec tête pour pignon à chaîne à 15 dents : Gaine PVC (Page 23) Revêtement caoutchouc (Page 26)
Version antistatique	(< 10 ⁶ Ω) Version normale avec rouleaux revêtus d'une gaine
Tube	En plus de celles indiquées dans les tableaux des capacités de charge, les variantes suivantes sont également disponibles : <ul style="list-style-type: none">• Avec disques de guidage soudés

ROULEAUX SÉRIE 3950



Rouleau de manutention à entraînement fixe pour charges lourdes



Capacités de charge de la série 3950

Le tableau des capacités de charge se réfère à une plage de température comprise en +5 et +40 °C.
Valable pour les versions d'axe suivantes : axe taraudé ou fileté.

Paliers : 6205 2RZ.

Matériau de tube	Ø Tube/ épaisseur [mm]	Élément d'entraînement	Ø Axe [mm]	Charge statique max. [N] pour longueur entrefer [mm]							
				200	400	600	800	1000	1200	1400	1600
Acier	80 x 2	Tête pour pignon acier soudé 5/8", T15 et T18	20	5000	5000	5000	5000	5000	4340	3170	2420
		Tête pour double pignon acier soudé 5/8", T15 et T18		5000	5000	5000	5000	5000	4340	3170	2420
Acier	80 x 3	Tête pour pignon acier soudé 5/8", T15 et T18	20	5000	5000	5000	5000	5000	5000	4580	3490
		Tête pour double pignon acier soudé 5/8", T15 et T18		5000	5000	5000	5000	5000	5000	4580	3490
Acier	89 x 3	Tête pour pignon acier soudé 5/8", T15 et T18	20	5000	5000	5000	5000	5000	5000	5000	4865
		Tête pour double pignon acier soudé 5/8", T15 et T18		5000	5000	5000	5000	5000	5000	5000	4865

T = nombre de dents



Capacités de charge de la série 3950 version basse température

Le tableau des capacités de charge se réfère à une plage de température comprise en -28 et +40 °C.

Matériau de tube	Ø Tube/ épaisseur [mm]	Élément d'entraînement	Ø Axe [mm]	Charge statique max. [N] pour longueur entrefer [mm]							
				200	400	600	800	1000	1200	1400	1600
Acier	80 x 2	Tête pour pignon acier soudé 5/8", T15 et T18	20	2500	2500	2500	2500	2500	2170	1585	1210
		Tête pour double pignon acier soudé 5/8", T15 et T18		2500	2500	2500	2500	2500	2170	1585	1210
Acier	80 x 3	Tête pour pignon acier soudé 5/8", T15 et T18	20	2500	2500	2500	2500	2500	2500	2290	1745
		Tête pour double pignon acier soudé 5/8", T15 et T18		2500	2500	2500	2500	2500	2500	2290	1745
Acier	89 x 3	Tête pour pignon acier soudé 5/8", T15 et T18	20	2500	2500	2500	2500	2500	2500	2500	2432,5
		Tête pour double pignon acier soudé 5/8", T15 et T18		2500	2500	2500	2500	2500	2500	2500	2432,5

T = nombre de dents

Dimensions

Les dimensions du rouleau de manutention dépendent de la version de l'axe. Un jeu axial suffisant a déjà été pris en compte. C'est pourquoi seule la largeur entrefer (EL) qui sépare les profilés latéraux est nécessaire lors de la commande.

Voir Page 24 pour les dimensions de commande des revêtements de tube, gaines PVC p. ex., et Page 28 pour celles des disques de guidage.

RL = longueur utile/longueur de commande

EL = longueur entrefer, largeur entre les profilés latéraux

AGL = longueur totale de l'axe

U = longueur plane du tube : longueur sans les embouts ; sur un tube métallique serti, dimension sans la longueur arrondie du sertissage

Ø Tube [mm]	Matériau de tube	Ø Axe [mm]	Élément d'entraînement	EL [mm]	AGL [mm]	U [mm]
80 x 2; 80 x 3; 89 x 3	Acier	20	Tête pour pignon acier soudé 5/8", T15 et T18	RL + 36	RL + 36	RL - 23
			Tête pour double pignon acier soudé 5/8", T15 et T18	RL + 62	RL + 62	

T = nombre de dents

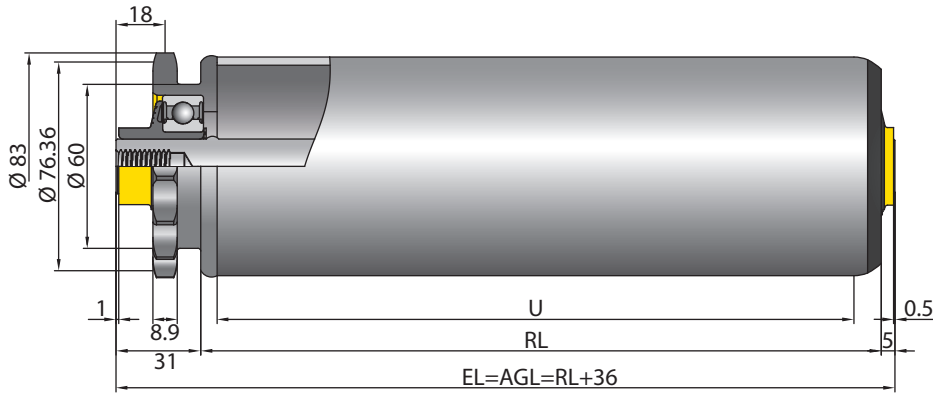
ROULEAUX SÉRIE 3950



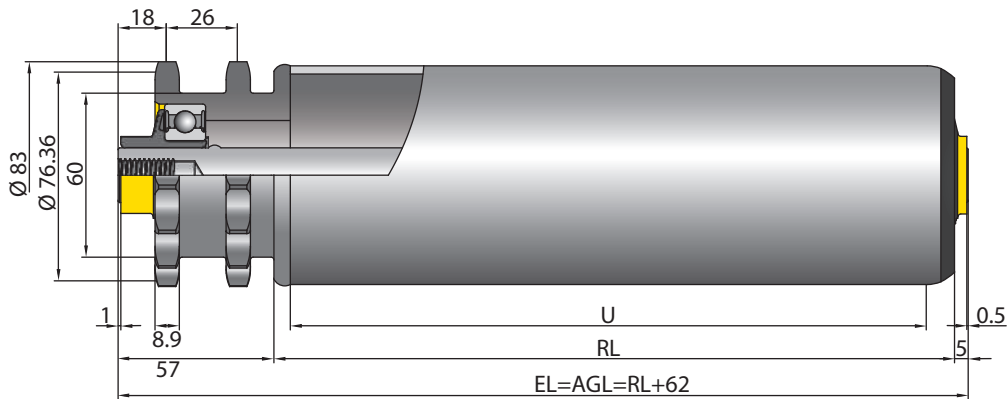
Rouleau de manutention à entraînement fixe pour charges lourdes



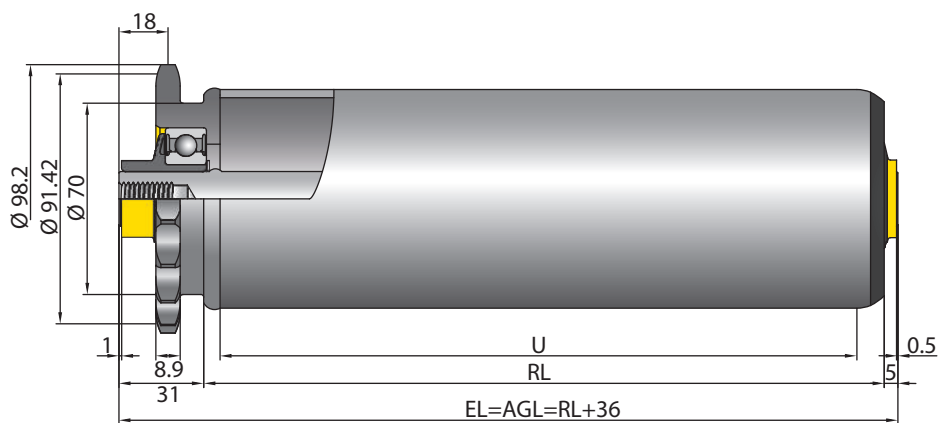
Tête pour pignon acier soudé 5/8", 15 dents



Tête pour double pignon acier soudé 5/8", 15 dents



Tête pour pignon acier soudé 5/8", 18 dents





ROULEAUX SÉRIE 3950

Rouleau de manutention à entraînement fixe pour charges lourdes

Tête pour double pignon acier soudé 5/8", 18 dents

