

ROLLEN

SERIE 3950

Schwerlastförderrolle



Anwendungsbereich

Angetriebene Stückgutförderung von schweren Fördergütern, wie z. B. beim Transport von Behältern, Fässern, Rädern, Paletten oder Stahlcontainern.

Robuste Konstruktion

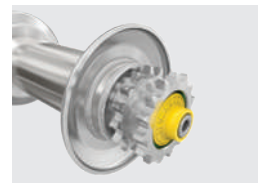
Fest angetriebene Förderrolle mit einer besonders stabilen, robusten Konstruktion. Die Kettenräder bestehen aus Stahl und sind fest angeschweißt.

Zahlreiche Antriebsarten

Es sind zahlreiche Kettenradköpfe verfügbar. Wahlweise können Ketten von Rolle zu Rolle oder tangential Kettenantriebe verwendet werden.

Seitliche Beladung

Die Rohrenden sind abgerundet, dadurch können Fördergüter sehr leicht von der Seite aufgeschoben werden. Axiallasten werden über Kugellager und Dichtung abgetragen.





Technische Daten

Allgemeine technische Daten		
Plattform	1450	1450
Max. Traglast	5000 N	2500 N
Max. Fördergeschwindigkeit	0,5 m/s	0,5 m/s
Antistatische Ausführung	Ja (über Kettenradkopf)	Ja (über Kettenradkopf)
Temperaturbereich	-5 bis +40 °C	-28 bis +40 °C
Material		
Rohr	Stahl-verzinkt, Edelstahl	Stahl-verzinkt, Edelstahl
Achse	Stahl-blank, Stahl-verzinkt, Edelstahl	Stahl-blank, Stahl-verzinkt, Edelstahl
Rollenboden	Polyamid, RAL9005 (Tiefschwarz)	Stahl-verzinkt
Antriebskopf	Stahl-blank (die Kettenradköpfe werden nach dem Anschweißen samt Rohr verzinkt), Edelstahl	Stahl-blank (die Kettenradköpfe werden nach dem Anschweißen samt Rohr verzinkt), Edelstahl
Dichtung-Antriebsseite	Polyamid, RAL1021 (Rapsgelb)	Polyamid, RAL1021 (Rapsgelb)/Stahl
Dichtung nicht angetriebene Seite	Polyamid, RAL1021 (Rapsgelb)	Stahl-verzinkt
Lagerausführung	Präzisionskugellager Stahl 6205 2RZ, Lagerluft C3, gefettet	Präzisionskugellager Stahl 6205 2RZ, Lagerluft C3 und 6204 1Z, gefettet

Bei verzinkter Ausführung wird die Rohrbaugruppe nach dem Anschweißen des Kettenradkopfs stückverzinkt.

Ausführungsvarianten

Rohrüberzüge	Für Rohr mit Ø 80 x 2 mm, mit Kettenradkopf mit 15 Zähnen: PVC-Schlauch (Seite 23) Gummierung (Seite 26)
Antistatische Ausführung	($10^6 \Omega$) Standardausführung bei Rollen mit Schlauchüberzug
Rohr	Zusätzlich zu den in den Traglasttabellen aufgeführten Varianten verfügbar: <ul style="list-style-type: none">• Mit aufgeschweißten Spurkränzen

ROLLEN

SERIE 3950

Schwerlastförderrolle



Traglasten der Serie 3950

Die Traglasttabelle bezieht sich auf einen Temperaturbereich von +5 bis +40 °C.
Gültig für folgende Achsausführungen: Innengewinde oder Außengewinde.

Lager: 6205 2RZ.

Rohrmaterial	Ø Rohr/ Stärke [mm]	Antriebselement	Ø Achse [mm]	Max. statische Belastung [N] bei Einbaulänge [mm]							
				200	400	600	800	1000	1200	1400	1600
Stahl	80 x 2	Geschweißter Stahl-Kettenradkopf 5/8", T15 und T18	20	5000	5000	5000	5000	5000	4340	3170	2420
		Geschweißter Stahl-Doppelkettenradkopf 5/8", T15 und T18		5000	5000	5000	5000	5000	4340	3170	2420
Stahl	80 x 3	Geschweißter Stahl-Kettenradkopf 5/8", T15 und T18	20	5000	5000	5000	5000	5000	5000	4580	3490
		Geschweißter Stahl-Doppelkettenradkopf 5/8", T15 und T18		5000	5000	5000	5000	5000	5000	4580	3490
Stahl	89 x 3	Geschweißter Stahl-Kettenradkopf 5/8", T15 und T18	20	5000	5000	5000	5000	5000	5000	5000	4865
		Geschweißter Stahl-Doppelkettenradkopf 5/8", T15 und T18		5000	5000	5000	5000	5000	5000	5000	4865

T = Anzahl Zähne



Traglasten der Serie 3950 Tiefkühlausführung

Die Traglasttabelle bezieht sich auf einen Temperaturbereich von -28 bis $+40$ °C.

Rohrmaterial	Ø Rohr/ Stärke [mm]	Antriebs-element	Ø Achse [mm]	Max. statische Belastung [N] bei Einbaulänge [mm]							
				200	400	600	800	1000	1200	1400	1600
Stahl	80 x 2	Geschweißter Stahl-Kettenradkopf 5/8", T15 und T18	20	2500	2500	2500	2500	2500	2170	1585	1210
		Geschweißter Stahl-Doppelkettenradkopf 5/8", T15 und T18		2500	2500	2500	2500	2500	2170	1585	1210
Stahl	80 x 3	Geschweißter Stahl-Kettenradkopf 5/8", T15 und T18	20	2500	2500	2500	2500	2500	2500	2290	1745
		Geschweißter Stahl-Doppelkettenradkopf 5/8", T15 und T18		2500	2500	2500	2500	2500	2500	2290	1745
Stahl	89 x 3	Geschweißter Stahl-Kettenradkopf 5/8", T15 und T18	20	2500	2500	2500	2500	2500	2500	2500	2432,5
		Geschweißter Stahl-Doppelkettenradkopf 5/8", T15 und T18		2500	2500	2500	2500	2500	2500	2500	2432,5

T = Anzahl Zähne

Maße

Die Maße der Förderrolle sind abhängig von der Achsausführung. Ein ausreichendes Axialspiel ist bereits berücksichtigt, daher wird bei einer Bestellung nur die tatsächliche lichte Weite zwischen den Seitenprofilen benötigt.

Bestellmaße für Rohrüberzüge, z. B. PVC-Schläuche, siehe Seite 24 und für Spurkränze siehe Seite 27.

RL = Referenzlänge/Bestelllänge

EL = Einbaulänge, Lichte Weite zwischen den Seitenprofilen

AGL = Achsgesamtlänge

U = Nutzbare Rohrlänge: Länge ohne Rollenböden und bei gebördeltem Metallrohr ohne Länge der Bördelung

Ø Rohr [mm]	Rohrmaterial	Ø Achse [mm]	Antriebs-element	EL [mm]	AGL [mm]	U [mm]
80 x 2; 80 x 3; 89 x 3	Stahl	20	Geschweißter Stahl-Kettenradkopf 5/8", T15 und T18	RL + 36	RL + 36	RL - 23
			Geschweißter Stahl-Doppelkettenradkopf 5/8", T15 und T18	RL + 62	RL + 62	

T = Anzahl Zähne

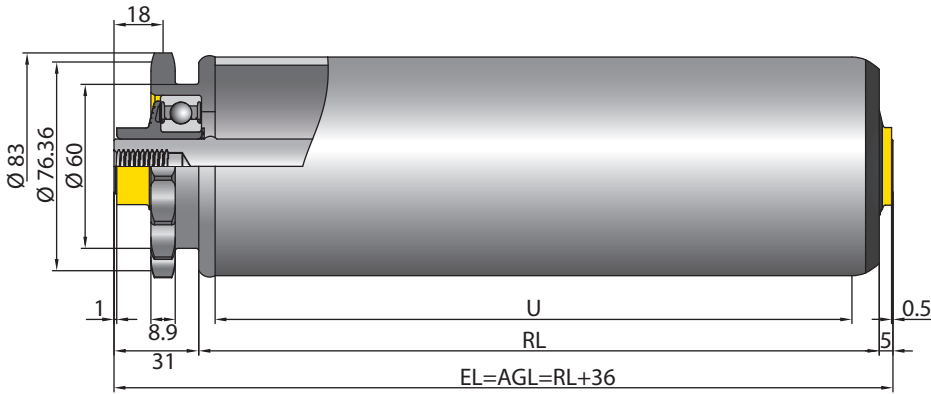
ROLLEN

SERIE 3950

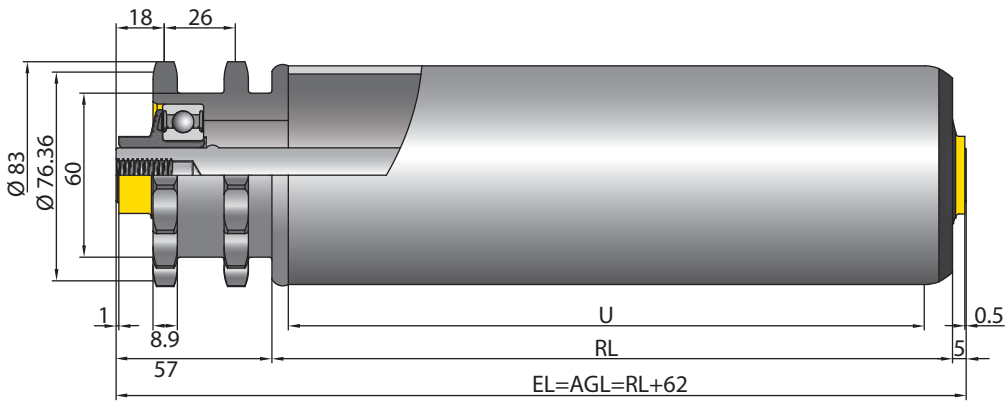
Schwerlastförderrolle



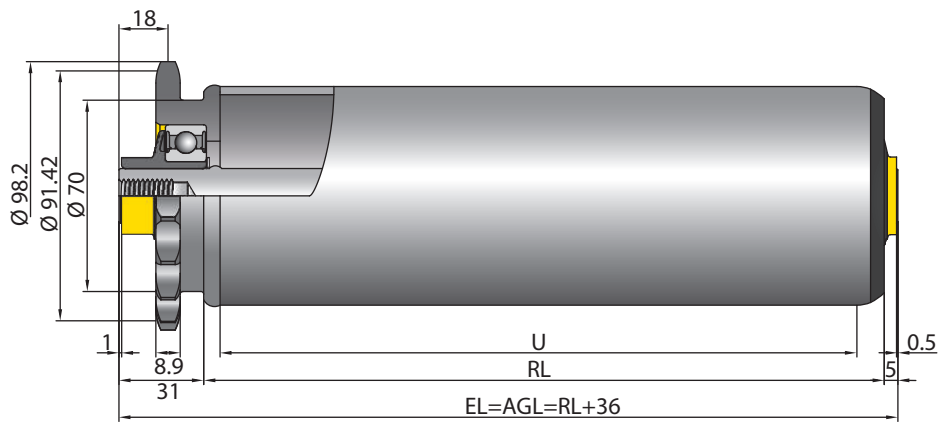
Angeschweißter 5/8"-Stahl-Kettenradkopf mit 15 Zähnen



Angeschweißter 5/8"-Stahl-Doppelkettenradkopf mit 15 Zähnen



Angeschweißter 5/8"-Stahl-Kettenradkopf mit 18 Zähnen





ROLLEN SERIE 3950

Schwerlastförderrolle

Angeschweißter 5/8"-Stahl-Doppelkettenradkopf mit 18 Zähnen

