

RULLI

SERIE 3800 LIGHT



Rullo trasportatore a frizione
Rullo trasportatore a doppia frizione



Campo di applicazione

Trasporto e accumulo di collettame, come p. es. cartoni e contenitori leggeri. Indicati anche per la realizzazione di tratti tampone e per l'utilizzo nell'industria dell'imballaggio.

Numerosi tipi di azionamento

Sono disponibili diverse versioni di azionamento. I rulli possono essere azionati a scelta tramite cinghie piatte o tonde e catene con un passo di 3/8". È possibile il collegamento da rullo a rullo o l'azionamento a catena tangenziale.

Bassa rumorosità

La testata per cinghia piatta in poliammide consente una grande silenziosità di funzionamento.

Distanze ridotte fra i rulli

È possibile realizzare anche piccole distanze tra i rulli per il trasporto di piccoli carichi.

Funzionamento a seconda del peso

Sia il trascinarsi sia la pressione di accumulo sono in funzione del peso dei materiali trasportati.

Innesto a frizione su entrambi i lati

Nella variante del rullo a doppia frizione i due innesti a frizione sono uniti l'uno all'altro da un tubo interno. In questo modo diventa superfluo il posizionamento di carichi di diversa larghezza verso il lato della frizione.

Si prega di leggere le ulteriori importanti informazioni nei consigli per la progettazione per l'utilizzo del rullo a frizione, Rulli a frizione.





RULLI SERIE 3800 LIGHT

Rullo trasportatore a frizione
Rullo trasportatore a doppia frizione

Dati tecnici

Dati tecnici generali	
Piattaforma	1700
Portata max.	150 N
Velocità di trasporto max.	0,5 m/s
Intervallo di temperatura	da -5 fino a +40 °C
Materiale	
Tubo	Acciaio zincato, acciaio inossidabile
Asse	Acciaio non trattato, acciaio zincato, acciaio inossidabile
Cappe terminali	Poliammide sul lato di comando, polipropilene sul lato non motorizzato, entrambi in RAL9005 (nero intenso)
Testata di azionamento	Testa per pignoni – Acciaio zincato
Guarnizione	Polipropilene sul lato di comando, poliammide sul lato non motorizzato, entrambi in RAL1021 (giallo navone)
Esecuzione cuscinetto	Cuscinetto a sfere di precisione acciaio 689 2Z, lubrificazione a grasso

Varianti di esecuzione

Esecuzione antistatica	<10 ⁶ Ω
Tattamento speciale della superficie dei tubi	Nitrocarburazione
Funzionamento	Testa per pignoni – Frizione semplice

Portate della serie 3800 light

La tabella delle portate si riferisce a un intervallo di temperature compreso tra +5 e +40 °C.
Vale per le seguenti esecuzioni dell'asse: filetto interno o filetto esterno.

Cuscinetti: 689 2Z.

Materiale del tubo	Ø Tubo/ spessore [mm]	Funzione	Elemento di azionamento	Ø Asse [mm]	Portata statica max. [N] per lunghezza di installazione [mm]		
					200	400	600
Acciaio	30 x 1,2	Esecuzione a frizione semplice	Testata per pignoni in acciaio 3/8", T12	8	150	150	150
			Testata a doppio pignone in acciaio 3/8", T12		150	150	150

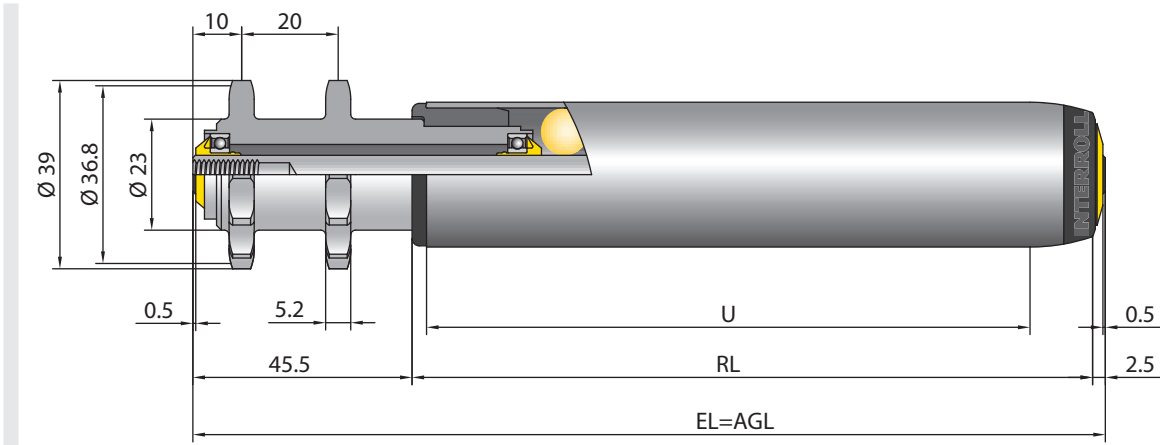
T = Numero di denti



RULLI SERIE 3800 LIGHT

Rullo trasportatore a frizione
Rullo trasportatore a doppia frizione

Rullo a frizione semplice con testata a doppio pignone in acciaio zincato 3/8" e 12 denti



\varnothing Tubo [mm]	Materiale del tubo	\varnothing Asse [mm]	Elemento di azionamento	EL [mm]	AGL [mm]	U [mm]
30 x 1,2	Acciaio	8	Testata a doppio pignone in acciaio 3/8", T12	RL + 48	RL + 48	RL - 16