

ROULEAUX

SÉRIE 3800 LIGHT



Rouleau de manutention à friction

Rouleau de manutention à double friction



Domaine d'application

Convoyage entraîné et accumulation de charges isolées telles que p. ex. des cartons et des bacs légers. Convient également pour la réalisation de sections tampons et pour une utilisation dans l'industrie des emballages.

Nombreux types d'entraînement

Différentes variantes d'entraînement sont disponibles. Les rouleaux peuvent être entraînés au choix par courroie plate ou ronde, ou par chaînes avec un pas de 3/8". Un entraînement de rouleau à rouleau (bracelet) ou un entraînement par chaîne tangentiel sont possibles.

Faibles émissions sonores

La tête d'entraînement pour courroie plate en polyamide assure un fonctionnement très silencieux.

Montage avec un pas restreint

L'utilisation de rouleaux avec un tube de 30 mm permet de les monter avec un pas serré, facilitant le convoyage des charges de petites tailles.

Influence du poids

Le convoyage par friction et la pression d'accumulation varient en fonction du poids des produits à transporter.

Accouplement par friction des deux côtés

Sur la variante à rouleau à double friction, les accouplements à friction situés des deux côtés sont reliés par un tube interne. Un appui de la charge transportée côté friction n'est ainsi plus nécessaire.

Remarque : Pour l'utilisation du rouleau à friction, veuillez consulter d'autres données importantes dans la partie informations techniques de conception, Rouleaux à friction.





ROULEAUX SÉRIE 3800 LIGHT

Rouleau de manutention à friction
Rouleau de manutention à double friction

Caractéristiques techniques

Données techniques générales	
Plateforme	1700
Capacité de charge max.	150 N
Vitesse de convoyage max.	0,5 m/s
Plage de température	-5 à +40 °C
Matériau	
Tube	Acier zingué, acier inoxydable
Axe	Acier brut, acier zingué, acier inoxydable
Embouts	Polypropylène côté entraînement, polyamide côté non-entraînement, RAL9005 (noir foncé)
Tête d'entraînement	Tête de pignon à chaîne – acier zingué
Flasque	Polypropylène côté entraînement, polyamide côté non-entraînement, RAL1021 (jaune colza)
Modèle de palier	Roulement à billes de précision acier 689 2Z, graissé

Variantes

Version antistatique	<10 ⁶ Ω
Traitement spécial de la surface du tube	Nitrocarburation
Fonctionnement	Tête de pignon à chaîne – friction simple

Capacités de charge de la série 3800 light

Le tableau des capacités de charge se réfère à une plage de température comprise en +5 et +40 °C.
Valable pour les versions d'axe suivantes : axe taraudé ou fileté.

Paliers : 689 2Z.

Matière du tube	Ø Tube/ épaisseur [mm]	Fonction	Élément d'entraînement	Ø Axe [mm]	Charge statique max. [N] pour longueur entrefer [mm]		
					200	400	600
Acier	30 x 1,2	Version à friction simple	Tête pour pignon acier 3/8", T12	8	150	150	150
			Tête pour double pignon acier 3/8", T12		150	150	150

T = nombre de dents

ROULEAUX

SÉRIE 3800 LIGHT



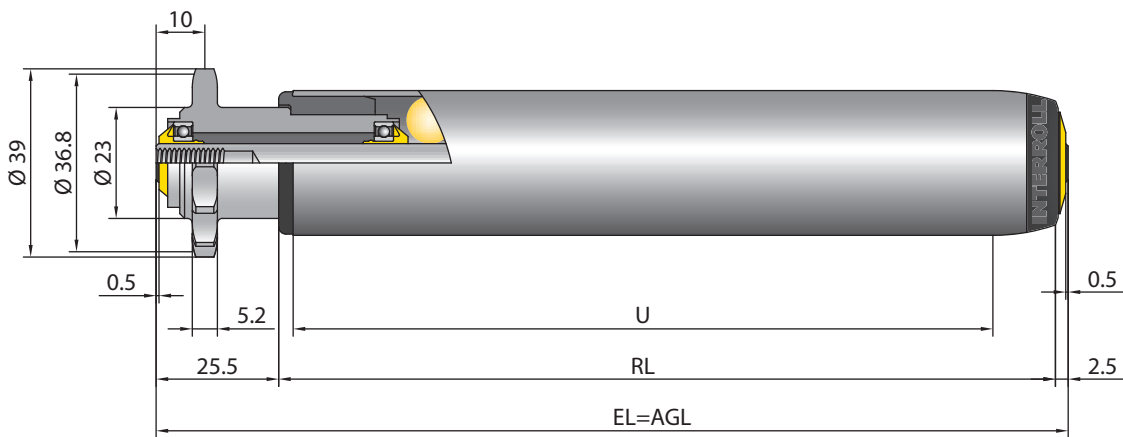
Rouleau de manutention à friction
 Rouleau de manutention à double friction

Dimensions

Un jeu axial suffisant a déjà été pris en compte. C'est pourquoi la largeur entrefer (EL) effective qui sépare les profilés latéraux est nécessaire. Les dimensions du rouleau de manutention dépendent de la version de l'axe et de l'élément d'entraînement.

- RL = longueur utile/longueur de commande
- EL = longueur entrefer, largeur entre les profilés latéraux
- AGL = longueur totale de l'axe
- U = longueur plane du tube : longueur sans les embouts ; sur un tube métallique serti, dimension sans la longueur arrondie du sertissage

Rouleau à friction simple avec tête pour pignon en acier zingué 3/8" et 12 dents



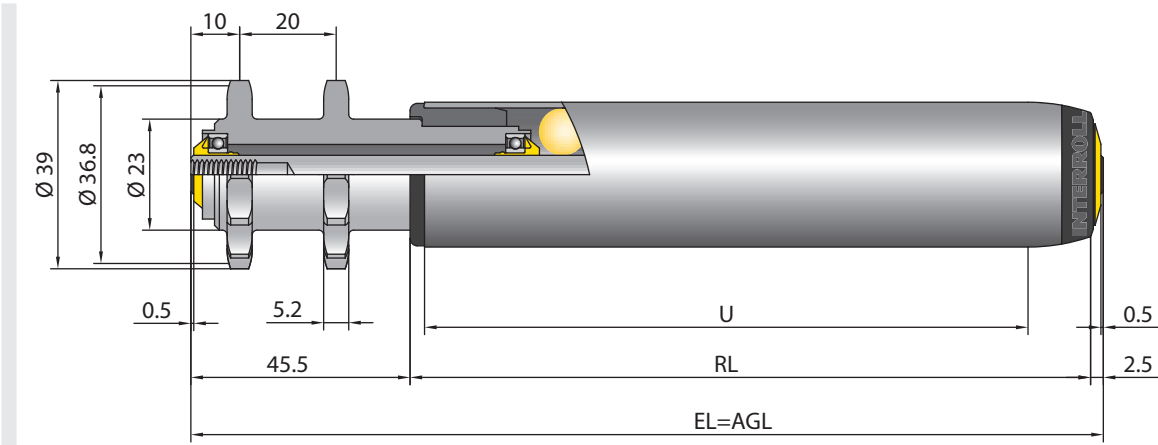
Ø Tube [mm]	Matériau de tube	Ø Axe [mm]	Élément d'entraînement	EL [mm]	AGL [mm]	U [mm]
30 x 1,2	Acier	8	Tête pour pignon acier 3/8", T12	RL + 28	RL + 28	RL - 16



ROULEAUX SÉRIE 3800 LIGHT

Rouleau de manutention à friction
Rouleau de manutention à double friction

Rouleau à friction simple avec tête pour double pignon en acier zingué 3/8" et 12 dents



Ø Tube [mm]	Matériau de tube	Ø Axe [mm]	Élément d'entraînement	EL [mm]	AGL [mm]	U [mm]
30 x 1,2	Acier	8	Tête pour double pignon acier 3/8", T12	RL + 48	RL + 48	RL - 16