

# RODILLOS

## SERIE 3800 LIGHT



Rodillo transportador de fricción  
Doble rodillo transportador de fricción



### Ámbito de aplicación

Transporte y acumulación en sistemas transportadores de productos sueltos, p. ej., de cajas de cartón y contenedores ligeros. Adecuado para la realización de tramos de acumulación y para su uso en la industria del embalaje.

### Numerosos tipos de accionamiento

Están disponibles diferentes variantes de accionamiento. Opcionalmente, los rodillos se pueden accionar mediante correa plana o correa redonda así como cadenas con un paso de 3/8". Es posible el abrazado o el accionamiento tangencial por cadena.

### Generación de ruido reducida

El cabezal de accionamiento de poliamida para correa plana asegura una marcha muy silenciosa.

### Pequeñas separaciones entre rodillos

Se pueden implementar también pequeñas separaciones entre rodillos para el transporte de cargas pequeñas.

### Dependencia del peso

Tanto la fuerza de arrastre como la presión de acumulación dependen del peso de las cargas a transportar.

### Acoplamiento de fricción en ambos lados

En la variante del doble rodillo de fricción, los acoplamientos de fricción en ambos lados están unidos entre sí mediante un tubo interior. De este modo se elimina el posicionado de cargas a transportar de diferente anchura hacia el lado de fricción.

**Nota:** Lea sobre el uso del rodillo de fricción datos importantes adicionales en la sección de diseño y planificación de sistemas de transporte, Rodillos de fricción.





# RODILLOS SERIE 3800 LIGHT

Rodillo transportador de fricción  
Doble rodillo transportador de fricción

## Datos técnicos

Datos técnicos generales	
Plataforma	1700
Capacidad de carga máx.	150 N
Velocidad máx. de transporte	0,5 m/s
Rango de temperatura	-5 hasta +40 °C
Material	
Tubo	Acero zincado, acero inoxidable
Eje	Acero pulido, acero zincado, acero inoxidable
Tapa de cierre	Poliamida en el lado de accionamiento, polipropileno en el lado opuesto al de accionamiento, cada uno de ellos en RAL9005 (negro intenso)
Cabezal de accionamiento	Cabezal para piñón de cadena = acero galvanizado
Junta	Polipropileno en lado de accionamiento, poliamida en lado opuesto al de accionamiento, ambos en RAL1021 (amarillo colza)
Tipo de rodamiento	Rodamientos de bolas de precisión de acero 689 2Z, lubricado con grasa

## Variantes de ejecución

Versión antiestática	<10 <sup>6</sup> Ω
Tratamiento específico de la superficie de los tubos	Nitrocarburoción
Modo de funcionamiento	Cabezal para piñón de cadena – Fricción simple

## Capacidades de carga de la serie 3800 light

La tabla de capacidades de carga se refiere a un rango de temperatura de +5 hasta +40 °C.  
Válido para las siguientes versiones de eje: Rosca interior o rosca exterior.

Rodamiento: 689 2Z.

Material del tubo	Ø de tubo/grosor [mm]	Funcionamiento	Elemento de accionamiento	Ø de eje [mm]	Carga estática máxima [N] para una longitud de montaje [mm]		
					200	400	600
Acero	30 x 1,2	Ejecución con fricción simple	Cabezal de acero para piñón de cadena 3/8", T12	8	150	150	150
			Doble cabezal de acero para piñón de cadena 3/8", T12		150	150	150

T = Número de dientes

# RODILLOS

## SERIE 3800 LIGHT



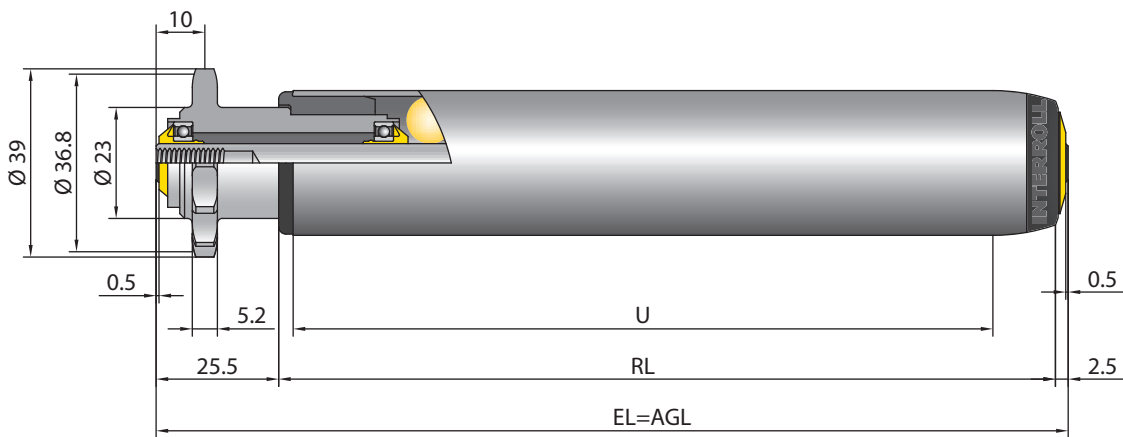
Rodillo transportador de fricción  
Doble rodillo transportador de fricción

### Medidas

Ya se ha contemplado un juego axial suficiente, por lo cual se requiere únicamente la anchura nominal real entre los perfiles laterales. Las medidas del rodillo transportador dependen de la versión de eje y del elemento de accionamiento.

- RL = Longitud de referencia/longitud de pedido
- EL = Longitud de montaje, ancho nominal entre los perfiles laterales
- AGL = Longitud total del eje
- U = Longitud útil de tubo: Longitud sin tapas de cierre y con tubo metálico rebordeado sin longitud del rebordeado

### Rodillo de fricción simple con cabezal de acero zincado de piñón de cadena de 3/8" y 12 dientes



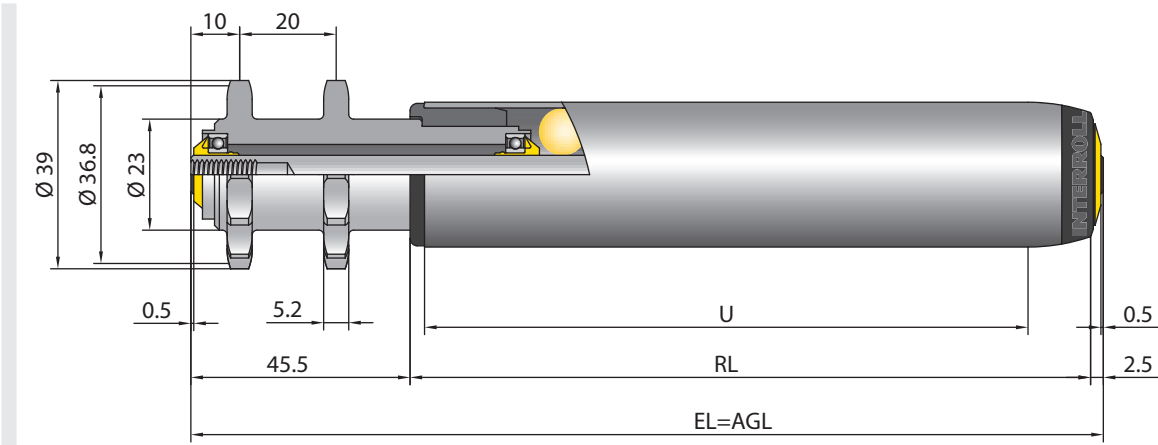
Ø de tubo [mm]	Material del tubo	Ø de eje [mm]	Elemento de accionamiento	EL [mm]	AGL [mm]	U [mm]
30 x 1,2	Acero	8	Cabezal de acero de piñón de cadena 3/8", T12	RL + 28	RL + 28	RL - 16



# RODILLOS SERIE 3800 LIGHT

Rodillo transportador de fricción  
Doble rodillo transportador de fricción

Rodillo de fricción simple con doble cabezal de acero zincado de piñón de cadena de 3/8" y 12 dientes



Ø de tubo [mm]	Material del tubo	Ø de eje [mm]	Elemento de accionamiento	EL [mm]	AGL [mm]	U [mm]
30 x 1,2	Acero	8	Doble cabezal de acero de piñón de cadena 3/8", T12	RL + 48	RL + 48	RL - 16