

ROULEAUX SÉRIE 3600



Rouleau de manutention à entraînement fixe pour charges lourdes



Domaine d'application

Convoyage entraîné de produits à transporter lourds, tels que des cartons, des bacs, des fûts, des roues, des palettes ou des bacs en acier. Des variantes à tête d'entraînement pour courroie crantée sont souvent utilisées lorsque l'absence de maintenance constitue un facteur important. Contrairement à une chaîne, la courroie crantée n'a pas besoin d'être graissée et est par conséquent souvent utilisée dans l'industrie type menuiserie.

Nombreux types d'entraînement

De nombreuses variantes d'entraînement sont disponibles. Les rouleaux peuvent au choix être entraînés par chaîne ou par courroie crantée de rouleau à rouleau (bracelet). L'utilisation d'un entraînement à chaîne tangentiel est par ailleurs possible.

Faibles émissions sonores

Les têtes d'entraînement en polyamide renforcé aux fibres de verre et polyamide hautement élastique garantissent un fonctionnement très silencieux.

Chargement latéral

Les extrémités des tubes sont arrondies, ce qui permet de charger facilement les produits à transporter par le côté. Les efforts axiaux sont éliminés par les roulements à billes et l'embout.

Construction robuste

L'assemblage à épousement de forme par le biais d'empreintes garantit la stabilité radiale et axiale des têtes d'entraînement. Pour garantir la position axiale des embouts, des roulements à billes et des joints et pour éviter tout déport, l'embout n'est pas juste embouti dans le tube, mais également serti.





Caractéristiques techniques

Données techniques générales	
Plateforme	1450
Capacité de charge max.	3500 N
Vitesse de convoyage max.	0,5 m/s
Version antistatique	Oui
Plage de température	-5 à +40 °C
Matériau	
Tube	Acier zingué, acier inoxydable
Axe	Acier brut, acier zingué, acier inoxydable
Embouts	Polyamide, RAL9005 (noir foncé)
Tête d'entraînement	Polyamide, RAL9005 (noir foncé)
Flasque	Polyamide, RAL1021 (jaune colza)
Modèle de palier	Côté entraînement : Roulement à billes de précision acier 6204 2RZ, graissé Côté non entraîné : Roulement à billes de précision acier 6205 2RZ, graissé

Côté entraînement, le flasque situé sur la bague intérieure du roulement à billes n'est pas monté en force.

Variantes

Revêtements de tube	Pour tube de 80 mm de diamètre et tête pour pignon T15 : Gaine PVC (page 24) Revêtement caoutchouc (page 26)
Axes	En plus de celles indiquées dans les tableaux des capacités de charge, les variantes suivantes sont également disponibles : <ul style="list-style-type: none">• Longueur variable• Axes à extrémités différentes
Tube	En plus de celles indiquées dans les tableaux des capacités de charge, les variantes suivantes sont également disponibles : <ul style="list-style-type: none">• Avec disques de guidage soudés

T = nombre de dents

ROULEAUX

SÉRIE 3600



Rouleau de manutention à entraînement fixe pour charges lourdes



Capacités de charge de la série 3600

Le tableau des capacités de charge se réfère à une plage de température comprise en +5 et +40 °C.
Valable pour les versions d'axe suivantes : axe taraudé ou fileté.

Paliers : 6204 2RZ et 6205 2RZ.

Matériau de tube	Ø Tube/ épaisseur [mm]	Élément d'entraînement	Ø Axe [mm]	Charge statique max. [N] pour longueur entrefer							
				400	600	800	1000	1200	1400	1600	
Acier	80 x 2	Tête pour pignon technopolymère 5/8", T15 et T18	20	3500	3500	3500	3500	3500	3310	2510	
		Tête pour double pignon technopolymère 5/8" T15 et T18		3500	3150	3005	2925	2880	2845	2600	
		Tête d'entraînement pour courroie crantée technopolymère 8 mm, T25		3500	3150	3005	2925	2880	2845	2600	
Acier	80 x 3	Tête pour pignon technopolymère 5/8", T15 et T18		3500	3500	3500	3500	3500	3500	3500	
		Tête pour double pignon technopolymère 5/8" T15 et T18		3500	3150	3005	2925	2880	2845	2825	
		Tête d'entraînement pour courroie crantée technopolymère 8 mm, T25		3500	3150	3005	2925	2880	2845	2600	
Acier	89 x 3	Tête pour pignon technopolymère 5/8", T15 et T18		3500	3500	3500	3500	3500	3500	3500	
		Tête pour double pignon technopolymère 5/8" T15 et T18		3500	3150	3005	2925	2880	2845	2825	
		Tête d'entraînement pour courroie crantée technopolymère 8 mm, T25		3500	3150	3005	2925	2880	2845	2825	

T = nombre de dents

La largeur de la tête d'entraînement pour courroie crantée permet l'utilisation de deux courroies crantées.



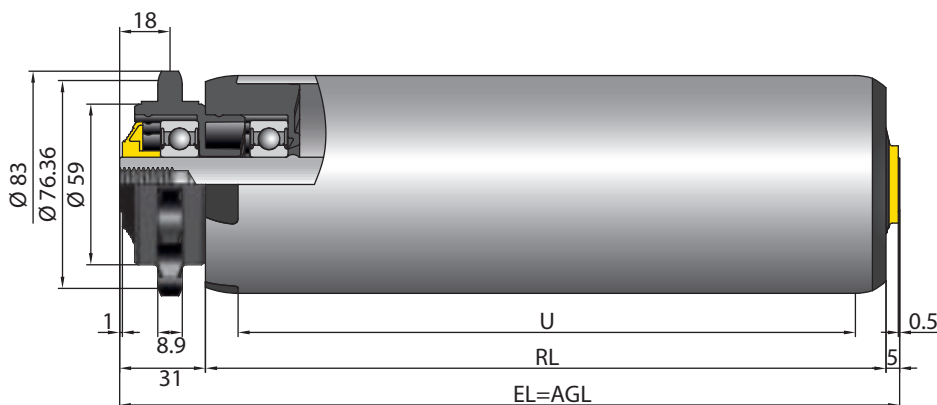
Dimensions

Les dimensions du rouleau de manutention dépendent de la version de l'axe. Un jeu axial suffisant a déjà été pris en compte. C'est pourquoi seule la largeur entrefer (EL) qui sépare les profilés latéraux est nécessaire lors de la commande. Voir page 24 pour les dimensions de commande des revêtements de tube, gaines PVC p. ex., et page 28 pour celles des disques de guidage.

- RL = longueur utile/longueur de commande
- EL = longueur entrefer, largeur entre les profilés latéraux
- AGL = longueur totale de l'axe
- U = longueur plane du tube : longueur sans les embouts ; sur un tube métallique serti, dimension sans la longueur arrondie du sertissage

Ø Tube [mm]	Ø Axe [mm]	Élément d'entraînement	EL [mm]	AGL [mm]	U [mm]
80 x 2	20	Tête pour pignon technopolymère 5/8", T15 et T18	RL + 36	RL + 36	RL - 24
		Tête pour double pignon technopolymère 5/8" T15 et T18	RL + 62	RL + 62	
		Tête d'entraînement pour courroie crantée technopolymère 8 mm, T25			
80 x 3	20	Tête pour pignon technopolymère 5/8", T15 et T18	RL + 36	RL + 36	RL - 24
		Tête pour double pignon technopolymère 5/8" T15 et T18	RL + 62	RL + 62	
		Tête d'entraînement pour courroie crantée technopolymère 8 mm, T25			
89 x 3	20	Tête pour pignon technopolymère 5/8", T15 et T18	RL + 36	RL + 36	RL - 24
		Tête pour double pignon technopolymère 5/8" T15 et T18	RL + 62	RL + 62	
		Tête d'entraînement pour courroie crantée technopolymère 8 mm, T25			

Tête pour pignon technopolymère 5/8" à 15 dents



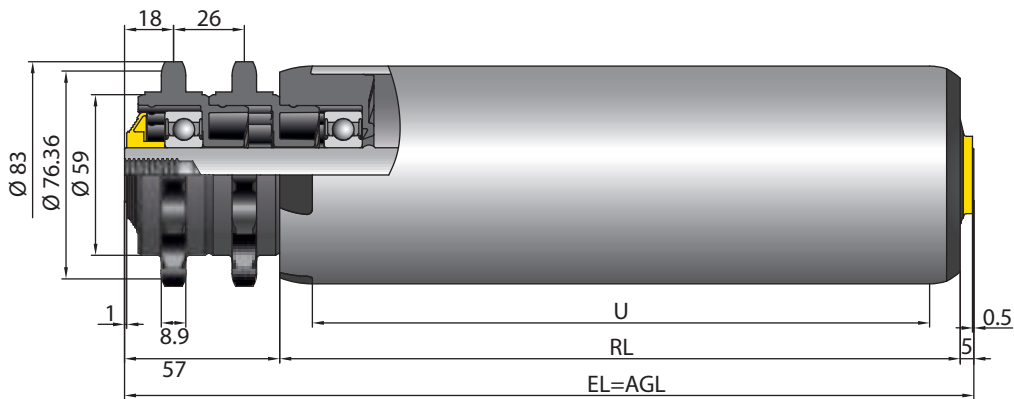
ROULEAUX SÉRIE 3600



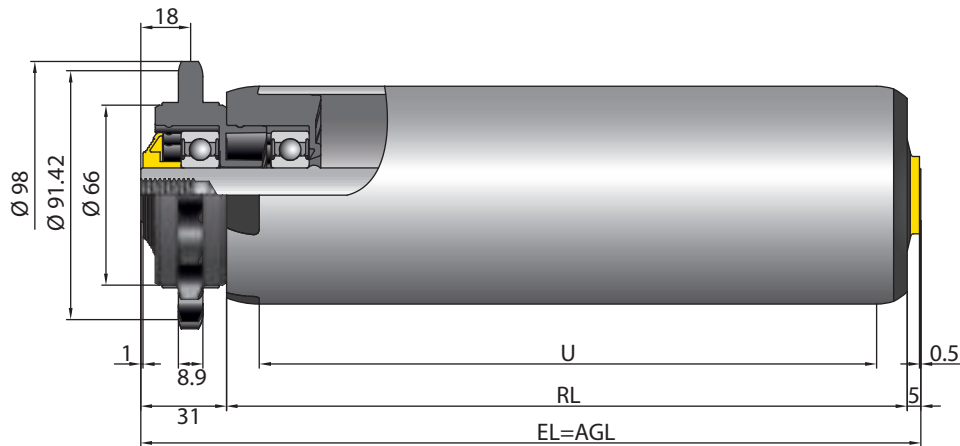
Rouleau de manutention à entraînement fixe pour charges lourdes



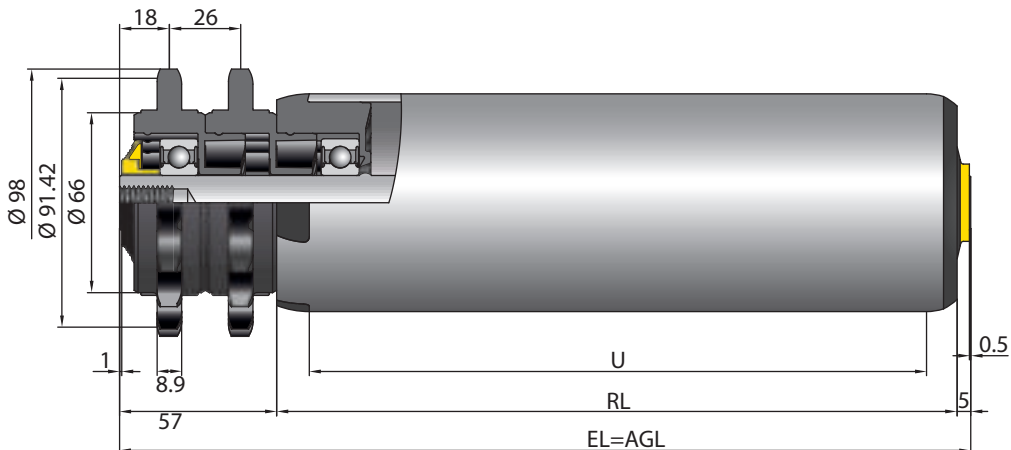
Tête pour double pignon technopolymère 5/8" à 15 dents



Tête pour pignon technopolymère 5/8" à 18 dents



Tête pour double pignon technopolymère 5/8" à 18 dents

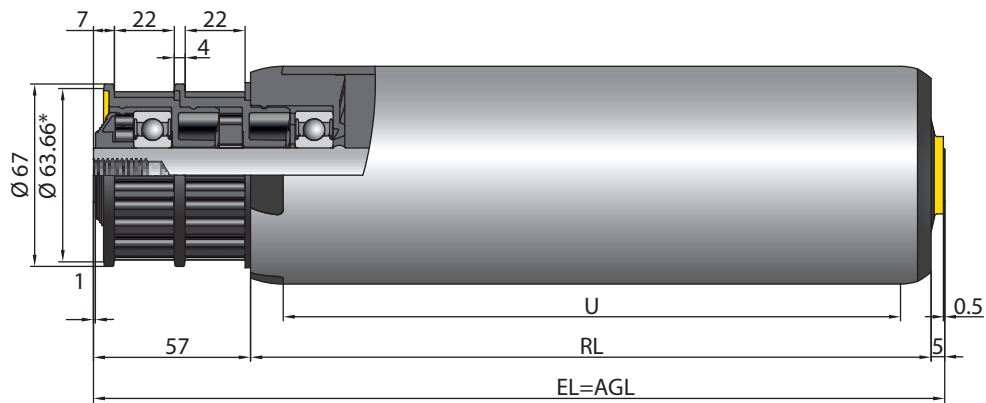




ROULEAUX SÉRIE 3600

Rouleau de manutention à entraînement fixe pour charges lourdes

Tête d'entraînement pour courroie crantée (pas de 8 mm) avec 25 dents et axe taraudé



* Diamètre effectif

Interroll recommande une largeur de courroie de 20 mm max. et une dentelure HTD.