

## ROULEAUX SÉRIE 3500 LIGHT

Rouleau de manutention à entraînement fixe



### Domaine d'application

Convoyage gravitaire ou entraîné de cartons ou de bacs de dimensions réduites. Convient p. ex. dans l'industrie des emballages, sur les lignes automatisées ou pour la réalisation d'enchaînements de machines.

### Construction flexible

Le produit est disponible dans de nombreuses variantes d'entraînement à chaîne, permettant ainsi notamment la réalisation d'un entraînement de rouleau à rouleau (bracelets de chaînes) et d'entraînements à chaîne tangentiels.

### Paliers de haute qualité

Des roulements à billes de précision étanches de type 689 2Z sont utilisés.

### Chargement latéral

Les extrémités des tubes sont arrondies, ce qui permet de charger facilement les produits à transporter par le côté. Les efforts axiaux sont éliminés par les roulements à billes et l'embout.

### Montage avec un pas restreint

L'utilisation de rouleaux de 30 mm de diamètre permet la réalisation de petits pas entre les rouleaux.



## ROULEAUX SÉRIE 3500 LIGHT

Rouleau de manutention à entraînement fixe



### Caractéristiques techniques

Données techniques générales	
Plateforme	1700
Capacité de charge max.	150 N
Vitesse de convoyage max.	0,5 m/s
Plage de température	-5 à +40 °C
Matériau	
Tube	Acier zingué, acier inoxydable
Axe	Acier brut, acier zingué, acier inoxydable
Embout	Polyamide, RAL9005 (noir foncé)
Tête d'entraînement	Acier brut (les têtes de pignon sont galvanisées avec le tube après le soudage)
Flasque	Polyamide côté entraînement en RAL1021 (jaune colza)
Modèle de palier	Roulement à billes de précision acier 689 2Z, graissé

### Variantes

Revêtements de tube	Gaine PVC (page 31)
Version antistatique	(< 10 <sup>6</sup> Ω) Version normale avec rouleaux à gorge ou revêtus d'une gaine
Axes	En plus de celles indiquées dans les tableaux des capacités de charge, les variantes suivantes sont également disponibles : <ul style="list-style-type: none"> <li>• Longueur variable</li> <li>• Axes à extrémités différentes</li> </ul>

# ROULEAUX SÉRIE 3500 LIGHT

Rouleau de manutention à entraînement fixe



## Capacités de charge de la série 3500 light

Le tableau des capacités de charge se réfère à une plage de température comprise en +5 et +40 °C.  
Valable pour les versions d'axe suivantes : axe taraudé ou fileté.

Paliers : 689 2Z.

Matériau de tube	Ø Tube/ épaisseur [mm]	Élément d'entraînement	Ø Axe [mm]	Charge statique max. [N] pour longueur entrefer [mm]		
				200	400	600
Acier	30 x 1,2	Tête pour pignon acier soudé 3/8", T12	8	150	150	150
		Tête pour double pignon acier soudé 3/8", T12	8	150	150	150

T = nombre de dents

## Dimensions

Un jeu axial suffisant a déjà été pris en compte. C'est pourquoi la largeur entrefer (EL) effective qui sépare les profilés latéraux est nécessaire. Les dimensions du rouleau de manutention dépendent de la version de l'axe et de l'élément d'entraînement. Voir page 31 pour les dimensions de commande des revêtements de tube, gaines PVC p. ex.

- RL = longueur utile/longueur de commande
- EL = longueur entrefer, largeur entre les profilés latéraux
- AGL = longueur totale de l'axe
- U = longueur plane du tube : longueur sans les embouts ; sur un tube métallique serti, dimension sans la longueur arrondie du sertissage

Ø Tube [mm]	Matériau de tube	Ø Axe [mm]	Élément d'entraînement	EL [mm]	AGL [mm]	U [mm]
30 x 1,2	Acier	8	Tête pour pignon acier soudé 3/8", T12	RL + 28	RL + 28	RL - 21
			Tête pour double pignon acier soudé 3/8", T12	RL + 48	RL + 48	

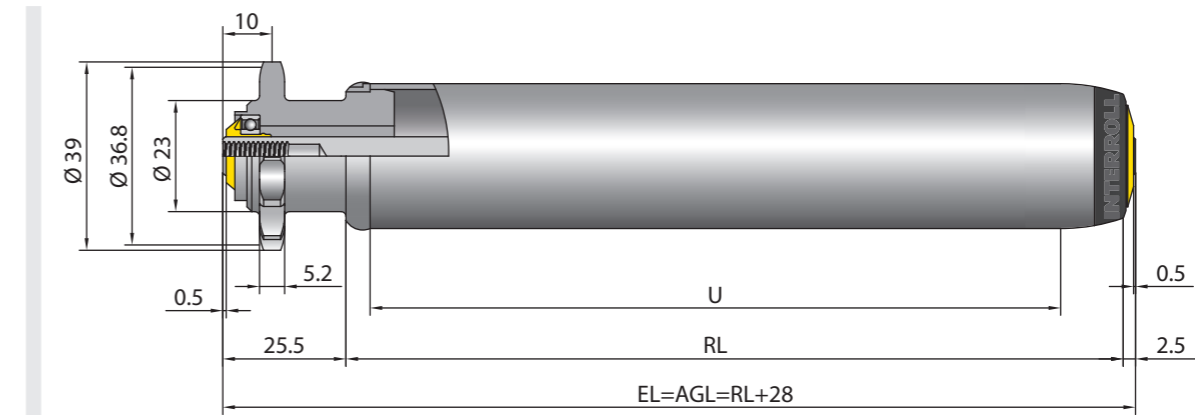
T = nombre de dents

# ROULEAUX SÉRIE 3500 LIGHT

Rouleau de manutention à entraînement fixe



## Tête pour pignon acier 3/8" à 12 dents



## Tête pour double pignon acier 3/8", 12 dents

