

RODILLOS

SERIE 3500 LIGHT



Rodillo transportador de accionamiento fijo



Ámbito de aplicación

Transporte accionado de cargas sueltas, transporte de cartones de embalaje o contenedores de dimensiones reducidas. Adecuado, por ejemplo, en la industria del embalaje, en los sistemas automáticos de montaje o para la implementación de concatenaciones entre máquinas.

Construcción flexible

Este producto está disponible en numerosas variantes para accionamiento por cadena. De este modo, pueden implementarse por ejemplo el abrazado por cadena y los accionamientos tangenciales por cadena.

Rodamientos de alta calidad

Se utilizan rodamientos de bolas de precisión estanqueizados modelo 689 2Z.

Solicitud lateral

Los extremos de los tubos están redondeados, con lo cual es posible encarrilar las cargas a transportar de manera muy fácil desde un lado. Las cargas axiales se absorben mediante los rodamientos de bolas y la junta de estanqueidad.

Pequeños pasos entre rodillos

El uso de rodillos de 30 mm de diámetro permite implementar pasos pequeños.





RODILLOS SERIE 3500 LIGHT

Rodillo transportador de accionamiento fijo

Datos técnicos

Datos técnicos generales	
Plataforma	1700
Capacidad de carga máx.	150 N
Velocidad máx. de transporte	0,5 m/s
Rango de temperatura	-5 hasta +40 °C
Material	
Tubo	Acero zincado, acero inoxidable
Eje	Acero pulido, acero zincado, acero inoxidable
Tapa de cierre	Poliamida, RAL9005 (negro intenso)
Cabezal de accionamiento	Acero pulido (los cabezales de piñón de cadena se zincan junto con el tubo tras su soldadura)
Junta	Poliamida en el lado de accionamiento en color RAL1021 (amarillo colza)
Tipo de rodamiento	Rodamientos de bolas de precisión de acero 689 2Z, lubricado con grasa

Variantes de ejecución

Revestimientos de tubo	Funda de PVC (página 24)
Versión antiestática	($10^6 \Omega$) Versión estándar con rodillos con gargantas o revestimiento tubular
Ejes	Además de las variantes enumeradas en las tablas de capacidades de carga están disponibles: <ul style="list-style-type: none">• De longitud variable• Ejecución distinta de ambos extremos del eje

RODILLOS SERIE 3500 LIGHT



Rodillo transportador de accionamiento fijo

Capacidades de carga de la serie 3500 light

La tabla de capacidades de carga se refiere a un rango de temperatura de +5 hasta +40 °C.
Válido para las siguientes versiones de eje: Rosca interior o rosca exterior.

Rodamiento: 689 2Z.

Material del tubo	Ø de tubo/grosor [mm]	Elemento de accionamiento	Ø de eje [mm]	Carga estática máxima [N] para una longitud de montaje [mm]		
				200	400	600
Acero	30 x 1,2	Cabezal de acero soldado de piñón de cadena 3/8", T12	8	150	150	150
		Doble cabezal de acero soldado de piñón de cadena 3/8", T12	8	150	150	150

T = Número de dientes

Medidas

Ya se ha contemplado un juego axial suficiente, por lo cual se requiere únicamente la anchura nominal real entre los perfiles laterales. Las medidas del rodillo transportador dependen de la versión de eje y del elemento de accionamiento. Medidas para pedido de revestimientos de tubo, p. ej., fundas de PVC, véase página 24

RL = Longitud de referencia/longitud de pedido

EL = Longitud de montaje, ancho nominal entre los perfiles laterales

AGL = Longitud total del eje

U = Longitud útil de tubo: Longitud sin tapas de cierre y con tubo metálico rebordeado sin longitud del rebordeado

Ø de tubo [mm]	Material del tubo	Ø de eje [mm]	Elemento de accionamiento	EL [mm]	AGL [mm]	U [mm]
30 x 1,2	Acero	8	Cabezal de acero soldado de piñón de cadena 3/8", T12	RL + 28	RL + 28	RL - 21
			Doble cabezal de acero soldado de piñón de cadena 3/8", T12	RL + 48	RL + 48	

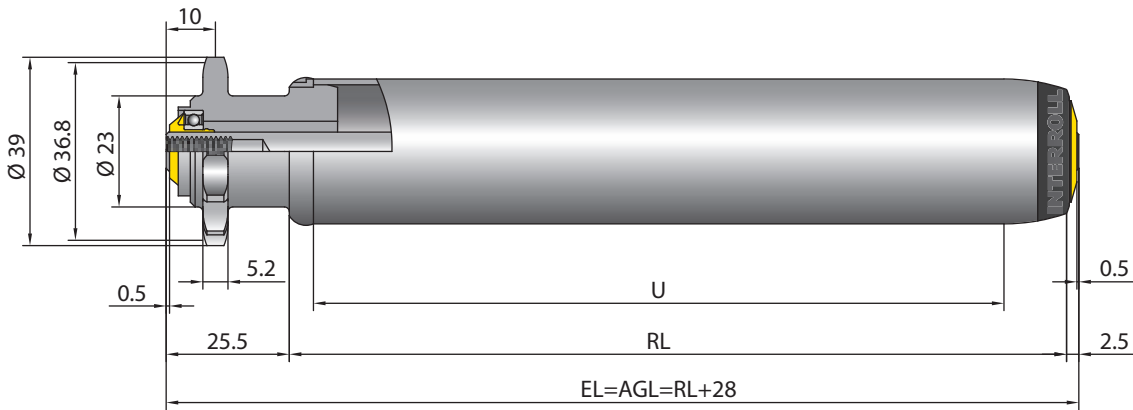
T = Número de dientes



RODILLOS SERIE 3500 LIGHT

Rodillo transportador de accionamiento fijo

Cabezal de acero de piñón de cadena 3/8" con 12 dientes



Doble cabezal de acero de piñón de cadena 3/8" con 12 dientes

