

# ROULEAUX SÉRIE 1100

Rouleau de manutention gravitaire



## Domaine d'application

Convoyage de charges isolées, convient notamment pour l'installation économique de convoyeurs gravitaires. Également adapté au secteur alimentaire. La graisse utilisée dans les paliers est conforme FDA.

## Résistance élevée à la corrosion

Les rouleaux sont fabriqués dans un matériau inoxydable. Des billes en inox de qualité supérieure peuvent être utilisées sur demande.

## Résistance à l'encrassement

Les surfaces lisses préviennent l'adhérence de la saleté.

## Chargement latéral

Les extrémités des tubes sont arrondies, ce qui permet de charger facilement les produits à transporter par le côté.

## Construction robuste

Afin de garantir la fixation axiale de l'embout, les paliers des tubes en PVC à partir d'un diamètre de 30 mm sont, en plus de l'ajustement serré, également fixés par une arête encliquetée.





### Caractéristiques techniques

Données techniques générales	
Plateforme	1100
Capacité de charge max.	350 N
Vitesse de convoyage max.	0,3 m/s
Plage de température	-5 à +40 °C Tube PVC : En cas de température ambiante plus élevée (à partir de +30 °C) et d'une sollicitation statique prolongée de plusieurs heures, il est impossible d'exclure une déformation irréversible des rouleaux.
Matériau	
Tube	Acier zingué, acier inoxydable, aluminium PVC : RAL7030 (gris pierre) RAL7024 (gris foncé) pour Ø 20 mm RAL5015 (bleu ciel) pour Ø 50 mm
Axe	Acier brut, acier zingué, acier inoxydable
Embouts	Polypropylène : RAL9005 (noir foncé) RAL7024 (gris foncé) pour tube de Ø 20 mm
Flasque	Polypropylène : RAL1021 (jaune colza) en cas d'utilisation de billes en acier au carbone RAL7030 (gris pierre) en cas d'utilisation de billes en acier inoxydable RAL7024 (gris foncé) en cas d'utilisation de billes en acier inox pour Ø 20 mm
Modèle de palier	Roulement à billes spécial en polypropylène à billes acier (acier au carbone ou acier inoxydable)

### Variantes

Revêtements de tube	Gaine PVC (page 24) Gaine PU (page 25) Revêtement caoutchouc (page 26)
Version antistatique	(< 10 <sup>6</sup> Ω) Version normale avec rouleaux revêtus d'une gaine, ne convient pas pour les tubes en PVC et les tubes de 16 mm de diamètre
Traitement spécial de la surface du tube	Nitrocarburation
Axes	En plus de celles indiquées dans les tableaux des capacités de charge, les variantes suivantes sont également disponibles : <ul style="list-style-type: none"> <li>• Avec ressort sur les deux côtés</li> <li>• Longueur variable</li> <li>• Axes à extrémités différentes</li> </ul>
Isolation acoustique	Pour tube de 50 mm de diamètre

# ROULEAUX SÉRIE 1100

Rouleau de manutention gravitaire



## Capacités de charge de la série 1100 en cas de montage vissé

Le tableau des capacités de charge se réfère à une plage de température comprise en +5 et +40 °C.  
Valable pour les versions d'axe suivantes : axe taraudé ou fileté.

Paliers : chemin de billes de précision, pas de roulement à billes de précision.

Matériau de tube	Ø Tube/ épaisseur [mm]	Ø Axe [mm]	Charge statique max. [N] pour longueur entrefer [mm]											
			100	200	300	400	500	600	700	800	900	1000	1100	1200
Aluminium	20 x 1,5	6	90	90	90	90	85	60	45	35	-	-	-	-
	50 x 1,5	10, 12	350	350	350	350	350	350	350	350	350	350	310	260
PVC	20 x 1,5	6	90	20	10	5	-	-	-	-	-	-	-	-
	30 x 1,8	8	120	90	35	20	15	-	-	-	-	-	-	-
	40 x 2,3	8, 10	180	180	130	70	40	25	20	15	10	-	-	-
	50 x 2,8	8, 10, 11 HEX, 12	350	350	275	150	95	70	50	35	30	25	20	15
Acier	20 x 1,5	6	90	90	90	90	90	90	90	90	75	60	50	45
	30 x 1,2	8	120	120	120	120	120	120	120	120	120	120	120	120
	50 x 1,5	8, 10, 11 HEX, 12	350	350	350	350	350	350	350	350	350	350	350	350

HEX = hexagonal



### Capacités de charge de la série 1100 en cas de montage non vissé

Le tableau des capacités de charge se réfère à une plage de température comprise en +5 et +40 °C.  
Valable pour les versions d'axe suivantes : axe à ressort, axe fixe ou axe méplaté.

Paliers : chemin de billes de précision, pas de roulement à billes de précision.

Matière du tube	Ø Tube/ épaisseur [mm]	Ø Axe [mm]	Charge statique max. [N] pour longueur entrefer [mm]											
			100	200	300	400	500	600	700	800	900	1000	1100	1200
Aluminium	20 x 1,5	6	90	90	90	90	85	60	45	35	-	-	-	-
	50 x 1,5	8	350	350	350	350	350	345	295	260	230	210	190	180
		10	350	350	350	350	350	350	350	350	350	350	350	310
PVC	16 x 1	5	35	7	-	-	-	-	-	-	-	-	-	-
	20 x 1,5	6	90	20	10	-	-	-	-	-	-	-	-	-
	30 x 1,8	6, 8	120	90	35	20	15	-	-	-	-	-	-	-
	40 x 2,3	8, 10	180	180	115	65	40	25	20	15	10	-	-	-
	50 x 2,8	8, 10, 11 HEX, 12	350	350	275	150	95	65	50	35	30	25	20	15
Acier	16 x 1	5	50	50	50	50	50	50	45	35	25	20	20	15
	20 x 1,5	6	90	90	90	90	90	90	90	90	75	60	50	45
	30 x 1,2	8	120	120	120	120	120	120	120	120	120	120	120	120
	50 x 1,5	8	350	350	350	350	350	330	280	245	220	195	180	165
		10, 11 HEX, 12	350	350	350	350	350	350	350	350	350	350	350	350

HEX = hexagonal

# ROULEAUX SÉRIE 1100

Rouleau de manutention gravitaire

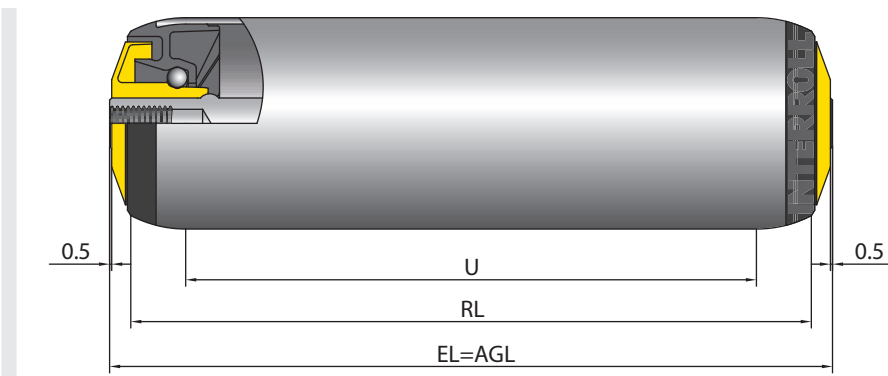


## Dimensions

Les dimensions du rouleau de manutention dépendent de la version de l'axe. Un jeu axial suffisant a déjà été pris en compte. C'est pourquoi seule la largeur entrefer (EL) qui sépare les profilés latéraux est nécessaire lors de la commande. Voir page 24 pour les dimensions de commande des revêtements de tube, gaines PVC p. ex.

- RL = longueur utile/longueur de commande
- EL = longueur entrefer, largeur entre les profilés latéraux
- AGL = longueur totale de l'axe
- U = longueur plane du tube : longueur sans les embouts ; sur un tube métallique serti, dimension sans la longueur arrondie du sertissage

### Axe taraudé

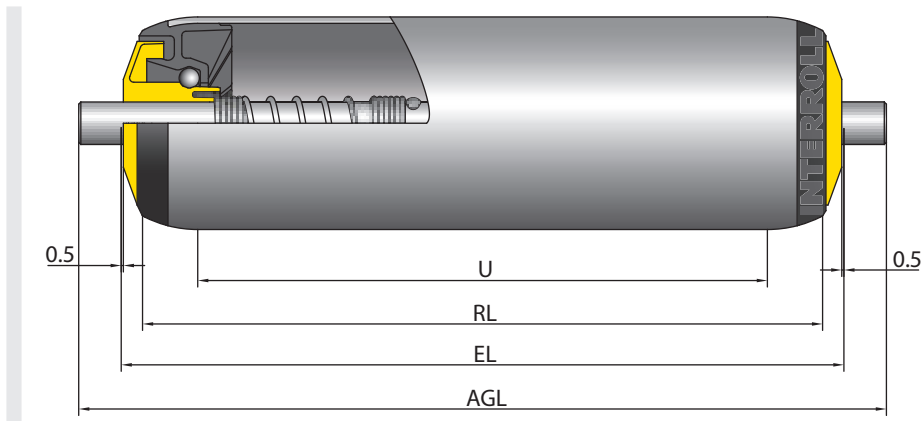


Ø Tube [mm]	Matériau de tube	Ø Axe [mm]	EL [mm]	AGL [mm]	U [mm]
30 x 1,2	Acier	8	RL + 5	RL + 5	RL - 26
30 x 1,8	PVC	8	RL + 5	RL + 5	RL - 12
40 x 2,3	PVC	8, 10	RL + 10	RL + 10	RL - 12
50 x 1,5	Acier	8, 11 HEX	RL + 10	RL + 10	RL - 26
	Aluminium/acier	10, 12			
50 x 2,8	PVC	8, 10, 11 HEX, 12	RL + 10	RL + 10	RL - 12

HEX = hexagonal



### Axe à ressort



Ø Tube [mm]	Matière du tube	Ø Axe [mm]	EL [mm]	AGL [mm]	U [mm]
16 x 1	PVC/acier	5	RL + 5	RL + 17	RL - 16
20 x 1,5	Aluminium/PVC/acier	6	RL + 5	RL + 17	RL - 16
30 x 1,2	Acier	8	RL + 5	RL + 21	RL - 26
30 x 1,8	PVC	6	RL + 5	RL + 17	RL - 12
		8		RL + 21	
40 x 2,3	PVC	8	RL + 10	RL + 26	RL - 12
		10		RL + 30	
50 x 1,5	Aluminium/acier	8	RL + 10	RL + 26	RL - 26
		10		RL + 30	
	Acier	11 HEX		RL + 32	
		12		RL + 34	
50 x 2,8	PVC	8	RL + 10	RL + 26	RL - 12
		10		RL + 30	
		11 HEX		RL + 32	
		12		RL + 34	

HEX = hexagonal

Des spécifications de produit détaillées sont disponibles sur demande.