

ROLLEN SERIE 1100

Schwerkraftförderrolle



Anwendungsbereich

Innerbetriebliche Fördertechnik, insbesondere zur kosteneffizienten Realisierung von Gefälle- oder Schiebahnen geeignet. Auch verwendbar für den Einsatz im Lebensmittelbereich. Das in den Lagern verwendete Fett ist FDA-konform.

Hohe Korrosionsbeständigkeit

Die Rollen bestehen aus nicht rostendem Material. Auf Wunsch können auch hochwertige Edelstahlkugeln verwendet werden.

Unempfindlich gegen Verschmutzungen

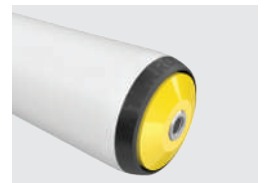
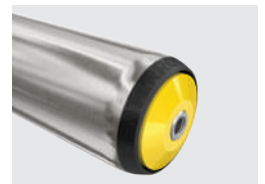
Die glatt ausgeführten Oberflächen schützen vor Anhaftung von Schmutz.

Seitliche Beladung

Die Rohrenden sind abgerundet, dadurch können Fördergüter sehr leicht von der Seite aufgeschoben werden.

Robuste Konstruktion

Zur axialen Sicherung des Rollenbodens sind die Lagerbaugruppen bei PVC-Rohren ab einem Durchmesser von 30 mm zusätzlich zur Presspassung über eine innen liegende Schnappkante gesichert.





ROLLEN SERIE 1100

Schwerkrafftörderrolle

Technische Daten

Allgemeine technische Daten	
Plattform	1100
Max. Traglast	350 N
Max. Fördergeschwindigkeit	0,3 m/s
Temperaturbereich	-5 bis +40 °C PVC-Rohr: Bei erhöhter Umgebungstemperatur (ab +30 °C) und hoher statischer Dauerbelastung über Stunden ist eine dauerhafte Verformung der Rollen nicht auszuschließen.
Material	
Rohr	Stahl-verzinkt, Edelstahl, Aluminium PVC: RAL7030 (Steingrau) RAL7024 (Dunkelgrau) für Ø 20 mm RAL5015 (Himmelblau) für Ø 50 mm
Achse	Stahl-blank, Stahl-verzinkt, Edelstahl
Rollenboden	Polypropylen: RAL9005 (Tiefschwarz) RAL7024 (Dunkelgrau) für Rohr mit Ø 20 mm
Dichtung	Polypropylen: RAL1021 (Rapsgelb) bei Verwendung von Karbonstahlkugeln RAL7030 (Steingrau) bei Verwendung von Edelstahlkugeln RAL7024 (Dunkelgrau) für Verwendung von Edelstahlkugeln bei Ø 20 mm
Lagerausführung	Spezialkugellager aus Polypropylen mit Stahlkugeln (Karbonstahl oder Edelstahl)

Ausführungsvarianten

Rohrüberzüge	PVC-Schlauch (Seite 23) PU-Schlauch (Seite 25) Gummierung (Seite 26)
Antistatische Ausführung	(< 10 ⁶ Ω) Standardausführung bei Rollen mit Schlauchüberzug, nicht bei PVC-Rohr und Rohr mit Ø 16 mm einsetzbar
Spezielle Rohroberflächenbehandlung	Nitrocarburieren
Achsen	Zusätzlich zu den in den Traglasttabellen aufgeführten Varianten verfügbar: <ul style="list-style-type: none"> • Mit Feder auf beiden Seiten • Mit variabler Länge • Unterschiedliche Ausführung der beiden Achsenden
Geräuschdämmung	Für Rohr mit Ø 50 mm

ROLLEN

SERIE 1100

Schwerkraftförderrolle



Traglasten der Serie 1100 bei verschraubtem Einbau

Die Traglasttabelle bezieht sich auf einen Temperaturbereich von +5 bis +40 °C.
Gültig für folgende Achsausführungen: Innengewinde oder Außengewinde.

Lager: geführte Kugeln, kein Präzisionskugellager.

Rohrmaterial	Ø Rohr/ Stärke [mm]	Ø Achse [mm]	Max. statische Belastung [N] bei Einbaulänge [mm]											
			100	200	300	400	500	600	700	800	900	1000	1100	1200
Aluminium	20 x 1,5	6	90	90	90	90	85	60	45	35	-	-	-	-
	50 x 1,5	10, 12	350	350	350	350	350	350	350	350	350	350	310	260
PVC	20 x 1,5	6	90	20	10	5	-	-	-	-	-	-	-	-
	30 x 1,8	8	120	90	35	20	15	-	-	-	-	-	-	-
	40 x 2,3	8, 10	180	180	130	70	40	25	20	15	10	-	-	-
	50 x 2,8	8, 10, 11 HEX, 12	350	350	275	150	95	70	50	35	30	25	20	15
Stahl	20 x 1,5	6	90	90	90	90	90	90	90	90	75	60	50	45
	30 x 1,2	8	120	120	120	120	120	120	120	120	120	120	120	120
	50 x 1,5	8, 10, 11 HEX, 12	350	350	350	350	350	350	350	350	350	350	350	350

HEX = Sechskant



Traglasten der Serie 1100 bei losem Einbau

Die Traglasttabelle bezieht sich auf einen Temperaturbereich von +5 bis +40 °C.
Gültig für folgende Achsausführungen: Federachse, starre Achse oder Achse mit Schlüsselfläche.

Lager: geführte Kugeln, kein Präzisionskugellager.

Rohrmaterial	Ø Rohr/ Stärke [mm]	Ø Achse [mm]	Max. statische Belastung [N] bei Einbaulänge [mm]											
			100	200	300	400	500	600	700	800	900	1000	1100	1200
Aluminium	20 x 1,5	6	90	90	90	90	85	60	45	35	-	-	-	-
	50 x 1,5	8	350	350	350	350	350	345	295	260	230	210	190	180
		10	350	350	350	350	350	350	350	350	350	350	350	310
PVC	16 x 1	5	35	7	-	-	-	-	-	-	-	-	-	-
	20 x 1,5	6	90	20	10	-	-	-	-	-	-	-	-	-
	30 x 1,8	6, 8	120	90	35	20	15	-	-	-	-	-	-	-
	40 x 2,3	8, 10	180	180	115	65	40	25	20	15	10	-	-	-
	50 x 2,8	8, 10, 11 HEX, 12	350	350	275	150	95	65	50	35	30	25	20	15
Stahl	16 x 1	5	50	50	50	50	50	50	45	35	25	20	20	15
	20 x 1,5	6	90	90	90	90	90	90	90	90	75	60	50	45
	30 x 1,2	8	120	120	120	120	120	120	120	120	120	120	120	120
	50 x 1,5	8	350	350	350	350	350	330	280	245	220	195	180	165
		10, 11 HEX, 12	350	350	350	350	350	350	350	350	350	350	350	350

HEX = Sechskant

ROLLEN

SERIE 1100

Schwerkraftförderrolle

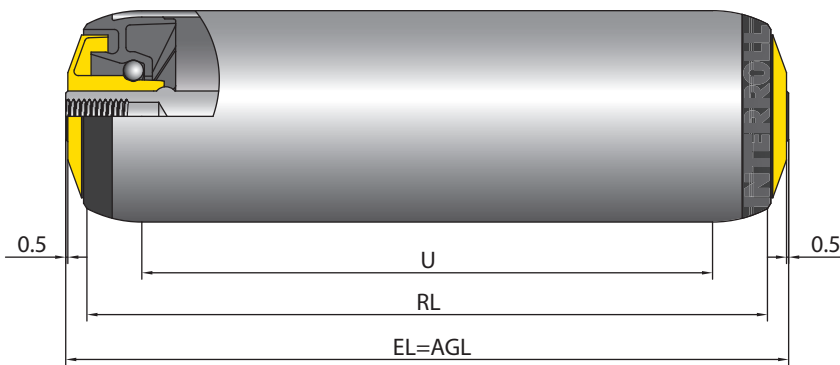


Maße

Die Maße der Förderrolle sind abhängig von der Achsausführung. Ein ausreichendes Axialspiel ist bereits berücksichtigt, daher wird bei einer Bestellung nur die tatsächliche lichte Weite zwischen den Seitenprofilen benötigt. Bestellmaße für Rohrüberzüge, z. B. PVC-Schläuche, siehe Seite 24.

- RL = Referenzlänge/Bestelllänge
- EL = Einbaulänge, Lichte Weite zwischen den Seitenprofilen
- AGL = Achsgesamtlänge
- U = Nutzbare Rohrlänge: Länge ohne Rollenböden und bei gebördeltem Metallrohr ohne Länge der Bördelung

Innengewindeachse



Ø Rohr [mm]	Rohrmaterial	Ø Achse [mm]	EL [mm]	AGL [mm]	U [mm]
30 x 1,2	Stahl	8	RL + 5	RL + 5	RL - 26
30 x 1,8	PVC	8	RL + 5	RL + 5	RL - 12
40 x 2,3	PVC	8, 10	RL + 10	RL + 10	RL - 12
50 x 1,5	Stahl	8, 11 HEX	RL + 10	RL + 10	RL - 26
	Aluminium/Stahl	10, 12			
50 x 2,8	PVC	8, 10, 11 HEX, 12	RL + 10	RL + 10	RL - 12

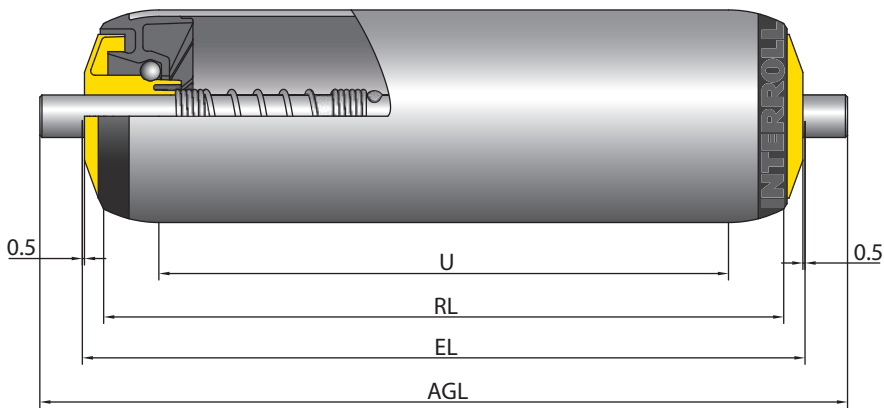
HEX = Sechskant



ROLLEN SERIE 1100

Schwerkraftförderrolle

Federachse



Ø Rohr [mm]	Rohrmaterial	Ø Achse [mm]	EL [mm]	AGL [mm]	U [mm]
16 x 1	PVC/Stahl	5	RL + 5	RL + 17	RL - 16
20 x 1,5	Aluminium/PVC/Stahl	6	RL + 5	RL + 17	RL - 16
30 x 1,2	Stahl	8	RL + 5	RL + 21	RL - 26
30 x 1,8	PVC	6	RL + 5	RL + 17	RL - 12
		8		RL + 21	
40 x 2,3	PVC	8	RL + 10	RL + 26	RL - 12
		10		RL + 30	
50 x 1,5	Aluminium/Stahl	8	RL + 10	RL + 26	RL - 26
		10		RL + 30	
	Stahl	11 HEX		RL + 32	
		12		RL + 34	
50 x 2,8	PVC	8	RL + 10	RL + 26	RL - 12
		10		RL + 30	
		11 HEX		RL + 32	
		12		RL + 34	

HEX = Sechskant

Detaillierte Produktspezifikationen sind auf Anfrage erhältlich.