

PRODOTTI CHIAVE

RM 8830

Ribaltina di passaggio



24V

48V

400V

Descrizione del prodotto

La ribaltina di passaggio posta alla base di un modulo di trasporto permette di accedere ad aree poste dietro il sistema di trasporto e costituisce una rapida via di fuga in caso di pericolo. Il movimento oscillatorio avviene mediante un innovativo meccanismo di rotazione.

Fornitura

- Ordinare separatamente il modulo di trasporto montato
- Il modulo è completamente montato



PRODOTTI CHIAVE RM 8830

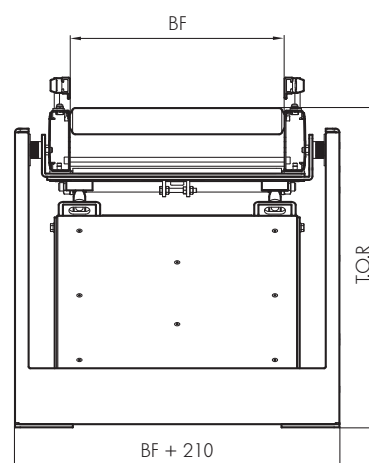
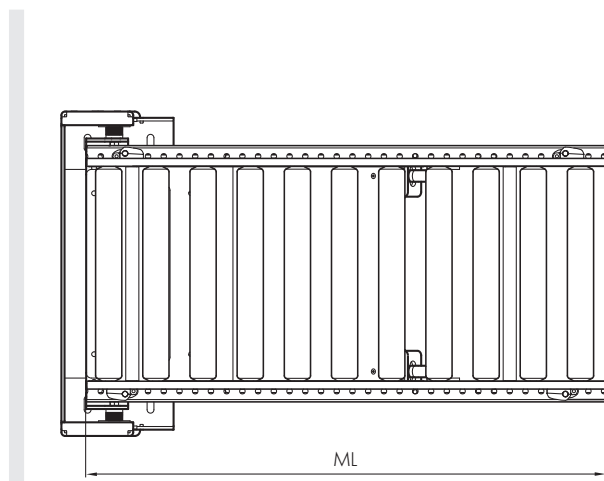
Ribaltina di passaggio

Dati tecnici

Dati tecnici generali	
Portata max.*	100 kg (incl. modulo montato)
Temperatura ambientale	da -5 fino a +40 °C
Salita/discesa	Non idoneo

*La combinazione di valori massimi non è sempre possibile.

Dimensioni



BF	Larghezza nominale	420, 620, 840 mm (altre disponibili su richiesta)
T.O.R.	Altezza min. bordo superiore del rullo	700 mm
ML	Lunghezza del modulo	da 1000 fino a 1300 mm
	Larghezza del passaggio	ML - 240 mm