

MODULES CLÉS

BUTÉE À LAME RM 8812



24V

48V

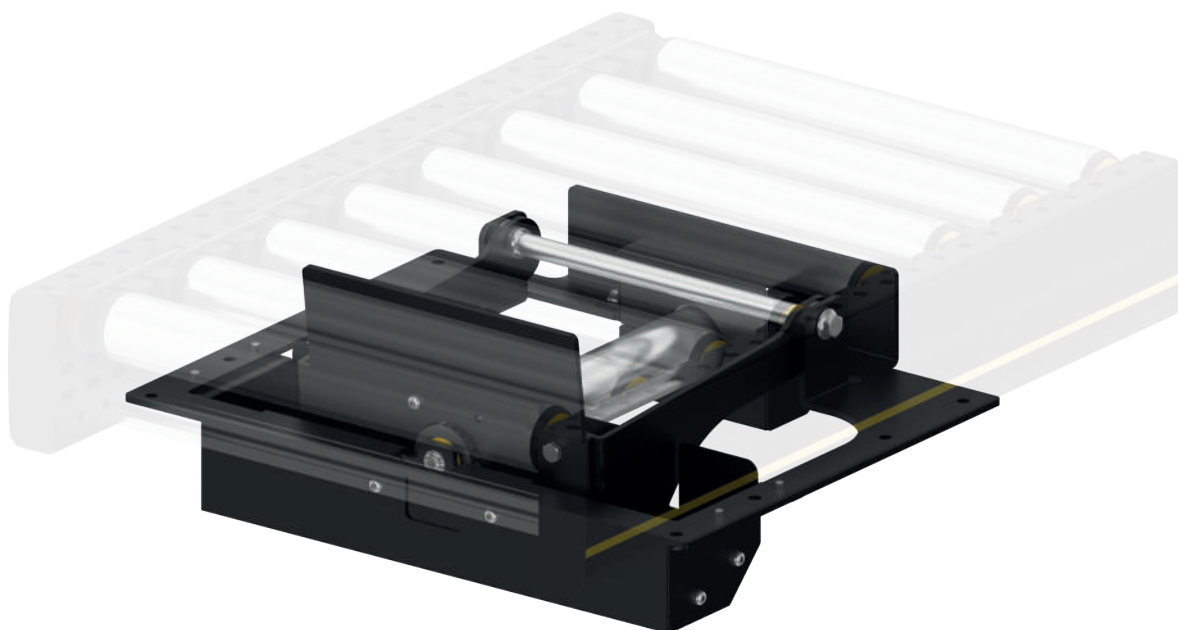
400V

Description du produit

La butée à lame Interroll est un dispositif d'arrêt à entraînement électrique qui monte entre les rouleaux afin de permettre l'arrêt ou l'accumulation du produit transporté. Les butées d'arrêt sont souvent utilisées en combinaison avec d'autres composants de système de manutention, comme p. ex. des modules d'éjection ou des pousseurs, pour l'alignement de produits ou la coordination de process.

Contenu de la livraison

- Module entièrement monté, dispositifs de détection et carte de commande compris

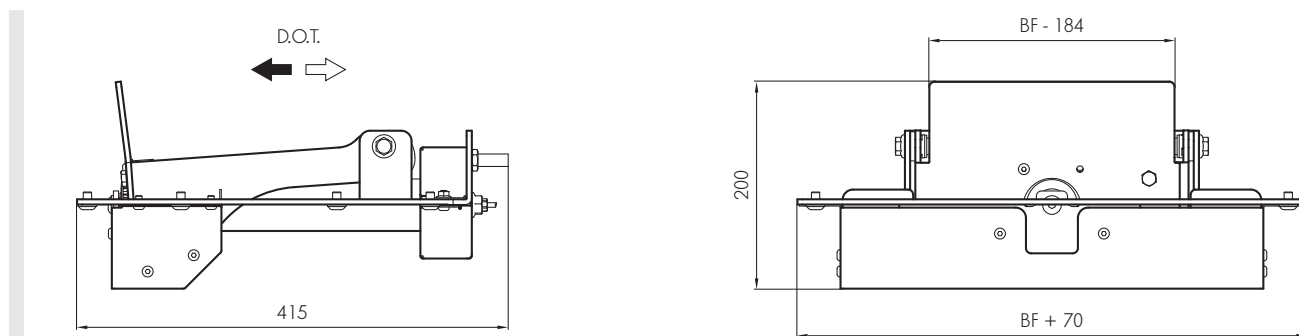


MODULES CLÉS BUTÉE À LAME RM 8812

Caractéristiques techniques

Données techniques générales	
Charge d'accumulation maximale	100 N
Température ambiante	+5 à +40 °C
Entraînement	
Tension nominale	24/48 V

Dimensions



BF	Largeur nominale	420, 620, 840 mm (autres dimensions sur demande)
P	Pas minimal entre les rouleaux	90 mm
ΔH	Levage	25 mm (5 mm en dessous du bord supérieur de rouleau jusqu'à 20 mm au-dessus du bord supérieur de rouleau)