

PRODUCTOS CLAVE

BLOQUE DE HOJAS RM 8812



24V

48V

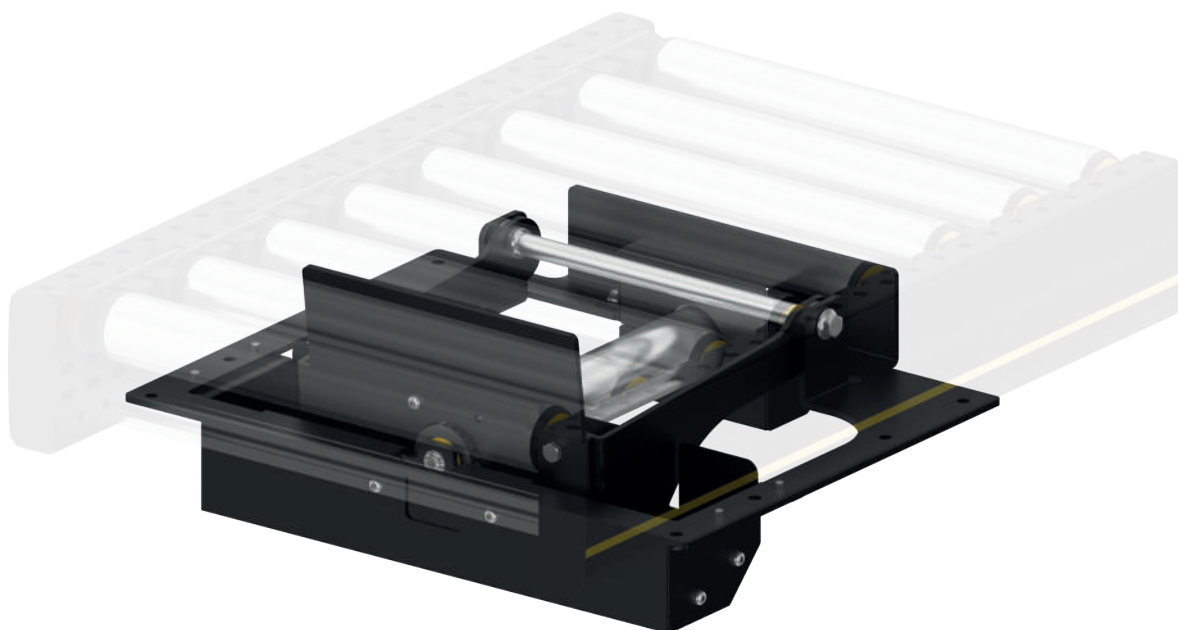
400V

Descripción del producto

El tope escamoteable Interroll es un bloqueo de parada accionado eléctricamente que va hacia arriba entre los rodillos para detener o acumular mercancía. Los bloqueos de hojas suelen usarse junto con componentes de transporte, tales como desviadores y empujadores, para alinear productos o coordinar procesos.

Alcance de suministro

- El módulo está completamente montado, inclusive los sensores y la tarjeta de mando

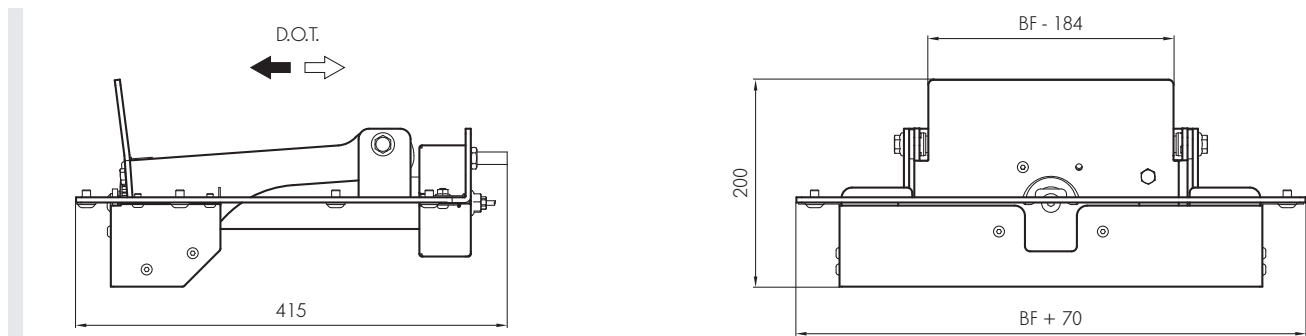


PRODUCTOS CLAVE BLOQUE DE HOJAS RM 8812

Datos técnicos

Datos técnicos generales	
Presión de acumulación máxima	100 N
Temperatura ambiente	De +5 hasta +40 °C
Accionamiento	
Tensión nominal	24/48 V

Dimensiones



BF	Ancho entre perfiles	420, 620, 840 mm (otros a petición)
P	Paso mínimo entre rodillos	90 mm
ΔH	Elevación	25 mm (5 mm por debajo del borde superior del rodillo hasta 20 mm por encima del borde superior del rodillo)