

MODULES CLÉS

MODULE D'ÉJECTION RM 8731



24V

48V

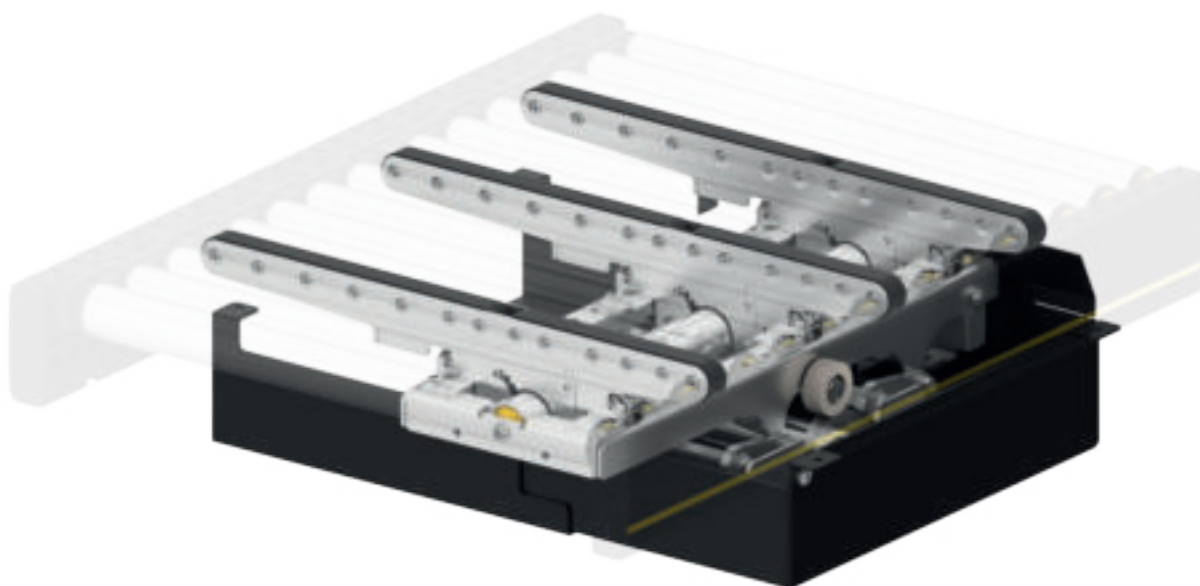
400V

Description du produit

Le module d'éjection 24/48 V sert à éjecter ou introduire un produit à transporter approprié suivant un angle de 90° en provenance ou en direction de la rampe de rouleaux. Le sens et l'orientation de la charge isolée dans le flux de convoyage sont modifiés à cet effet, ce qui signifie que le transport passe d'un sens longitudinal à un sens transversal et inversement.

Contenu de la livraison

- En cas d'utilisation d'un convoyeur à zones, livraison avec kit de capteur et kit de câbles
- Livraison avec kit de fixation, kit de guidage latéral et carte de pilotage
- Livraison sans convoyeur à rouleaux



MODULES CLÉS

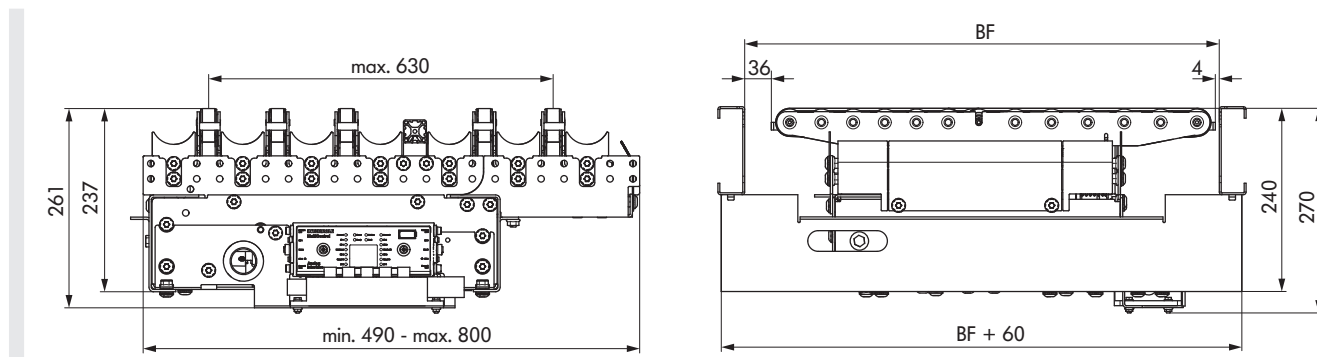
MODULE D'ÉJECTION RM 8731

Caractéristiques techniques

Données techniques générales	
Capacité de charge max.*	50 kg (standard) 25 kg (réfrigération)
Vitesse de courroie	1,0 m/s
Temps de course	0,3 s
Pente ascendante/descendante	Ne convient pas
Température ambiante	+5 à +40°C
Entraînement levage et courroies	
Tension nominale	24 V/48 V (moteur d'entraînement et moteur de levage)
Commande	MultiControl

*La combinaison des valeurs maximales n'est pas toujours possible.

Dimensions



BF	Largeur nominale	420, 620, 840 mm (autres dimensions sur demande)
C1 à C5	Écartement de lame	Écartements flexibles par graduation multiple de 60 mm ou 90 mm
	Nombre de lames	Max. 5