

SCHLÜSSELPRODUKTE

RM 8731 TRANSFER



24V

48V

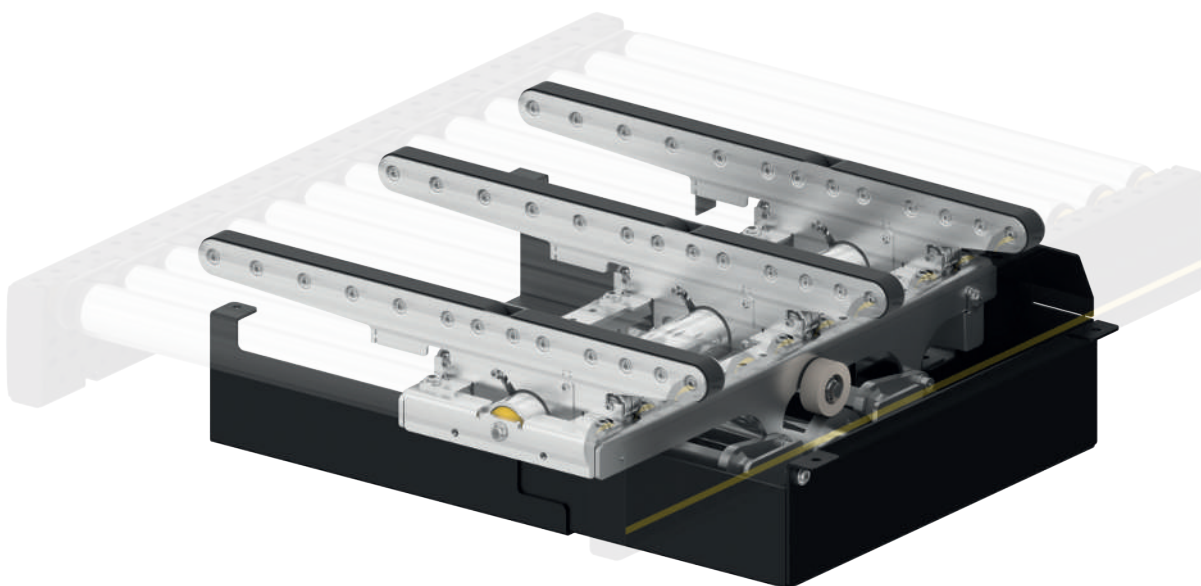
400V

Produktbeschreibung

Der Transfer 24/48 V dient dem Aus- oder Einschleusen eines geeigneten Fördergutes im 90°-Winkel aus einer Rollenbahn heraus oder in eine Rollenbahn hinein. Das Stückgut ändert dabei seine Richtung und seine Orientierung im Förderfluss, das heißt Längs- wird zu Quertransport und umgekehrt.

Lieferumfang

- Bei Einsatz in Zonenförderer Lieferung inkl. Sensorkit und Kabelsatz
- Lieferung inkl. Befestigungsset, Seitenführungs-Kit und Steuerkarte
- Lieferung ohne Rollenförderer

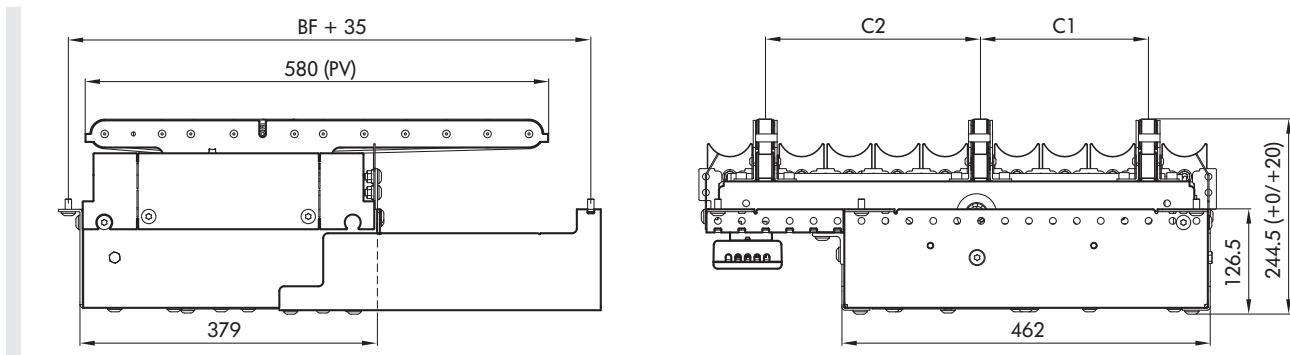


Technische Daten

Allgemeine technische Daten	
Max. Traglast*	50 kg (Standard) 25 kg (Chill)
Riemen­geschwindigkeit	
Hubzeit	0,3 s
Steigung/Gefälle	Nicht geeignet
Umgebungstemperatur	0 bis +40 °C Normalbereich, 0 bis +5 °C Kühlung und -30 bis 0 °C Tiefkühlung.
Antrieb Hub und Riemen	
Nennspannung	24 V / 48 V (Antriebsmotor und Hubmotor)
Steuerung	MultiControl

*Die Kombination der Maximalwerte ist nicht immer möglich.

Abmessungen



BF	Nennbreite	420, 620, 840 mm (andere auf Anfrage)
C1 to C5	Schwertabstand	flexible Abstände in Vielfachen von 60 mm oder 90 mm
	Anzahl Schwerter	max. 5