

PRODUCTOS CLAVE

RM 8711 HIGH PERFORMANCE DIVERT (HPD) 24/48 V MASTER

RM 8712 HIGH PERFORMANCE DIVERT (HPD) 400 V MASTER



24V

48V

400V



Descripción del producto

El High Performance Divert (HPD) sirve para desviar las mercancías sueltas con una superficie del fondo especialmente lisa en diversos ángulos hacia la derecha o hacia la izquierda y colocarlas en un carril lateral. El HPD está disponible en dos variantes de accionamiento:

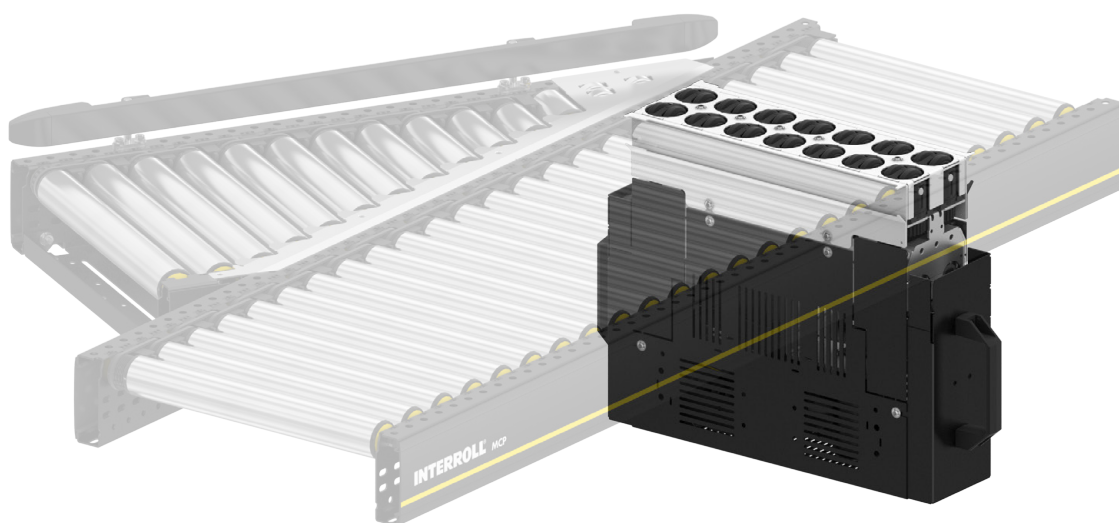
HPD 24/48 V Master, en los que se utilizan motores de 24/48 V para el accionamiento de circulación y de giro

HPD 400 V Master, en el que el transportador de correas planas utiliza el accionamiento de circulación y el accionamiento de giro funciona con un motor de 24/48 V

Según el tipo de mercancía a transportar, el HPD puede consistir en varios casetes de 120 mm cada uno.

Alcance de suministro

- Si se utiliza en transportadores por zonas, incluye un kit de sensores y un juego de cables
- Suministro inclusive set de fijación, kit de guía lateral y tarjeta de mando
- Suministro sin transportador de rodillos



PRODUCTOS CLAVE

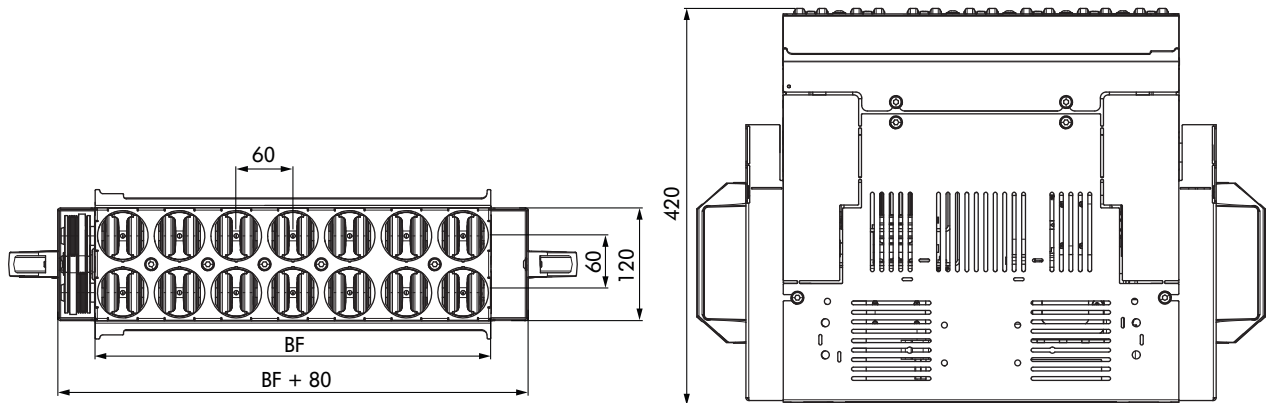
RM 8711 HIGH PERFORMANCE DIVERT (HPD) 24/48 V MASTER RM 8712 HIGH PERFORMANCE DIVERT (HPD) 400 V MASTER

Datos técnicos

	RM 8711	RM 8712
Datos técnicos generales		
Capacidad de carga máx.*	50 kg	50 kg
Velocidad máx. del rodillo pivotante*	1,4 m/s	Como el transportador de rodillos
Tiempo de rotación	0,3 s por 90°	0,3 s por 90°
Ángulo de expulsión	30°/45°/90°	30°/45°/90°
Temperatura ambiente	De +5 hasta +40 °C	De +5 hasta +40 °C
Accionamiento del motor de giro		
Tensión nominal	24/48 V	24/48 V
Accionamiento del motor de circulación		
Tensión nominal del motor de tracción	24/48 V	A través del transportador de correas planas de 400 V
Variantes de control	MultiControl	MultiControl

*No siempre es posible combinar los valores máximos.

Dimensiones



BF	Ancho entre perfiles	420, 620, 840 mm (otros a petición)
ML	Longitud del módulo	120 mm x cantidad de casetes, que depende de la mercancía a transportar