

## SCHLÜSSELPRODUKTE

### RM 8711 HIGH PERFORMANCE DIVERT (HPD) 24/48 V MASTER

### RM 8712 HIGH PERFORMANCE DIVERT (HPD) 400 V MASTER



24V

48V

400V



#### Produktbeschreibung

Der High Performance Divert (HPD) dient dem Ausschleusen von Stückgütern mit vorzugsweise glatter Bodenfläche in verschiedenen Winkeln nach rechts oder links in eine seitliche Bahn. Der HPD ist in zwei Antriebsvarianten verfügbar:

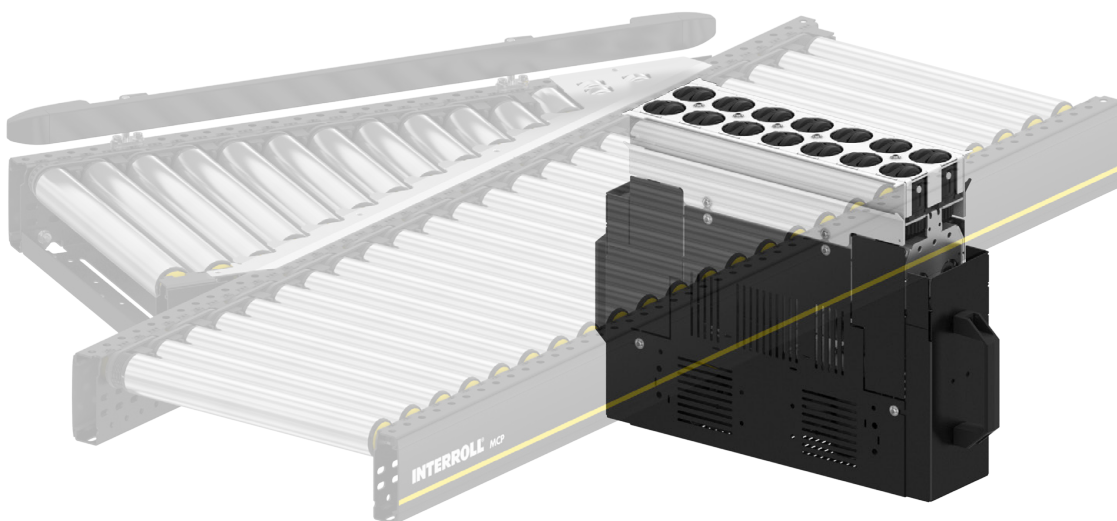
HPD 24/48-V-Master, bei dem 24/48-V-Motoren für Fahr- und Schwenkantrieb eingesetzt werden

HPD 400-V-Master, bei dem der Fahrtrieb vom Flachriemenförderer genutzt und der Schwenkantrieb mit einem eigenen 24/48-V-Motor betrieben wird

Ein HPD kann je nach Fördergut aus mehreren Kassetten von jeweils 120 mm Länge bestehen.

#### Lieferumfang

- Bei Einsatz in Zonenförderer Lieferung inkl. Sensorkit und Kabelsatz
- Lieferung inkl. Befestigungsset, Seitenführungs-Kit und Steuerkarte
- Lieferung ohne Rollenförderer



# SCHLÜSSELPRODUKTE

## RM 8711 HIGH PERFORMANCE DIVERT (HPD) 24/48 V MASTER

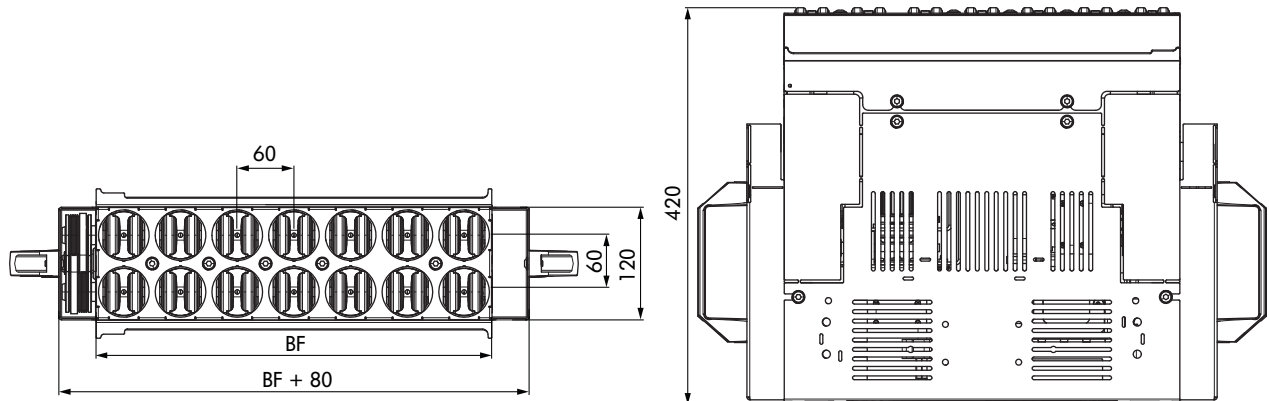
## RM 8712 HIGH PERFORMANCE DIVERT (HPD) 400 V MASTER

### Technische Daten

	RM 8711	RM 8712
<b>Allgemeine technische Daten</b>		
Max. Traglast*	50 kg	50 kg
Max. Schwenkrollengeschwindigkeit*	1,4 m/s	Wie Rollenbahn
Schwenkzeit	0,3 s pro 90°	0,3 s pro 90°
Ausschleuswinkel	30°/45°/90°	30°/45°/90°
Umgebungstemperatur	+5 bis +40 °C	+5 bis +40 °C
<b>Antrieb Schwenkmotor</b>		
Nennspannung	24/48 V	24/48 V
<b>Antrieb Fahrmotor</b>		
Nennspannung Fahrmotor	24/48 V	Über den 400-V-Flachriemenförderer
Steuerungsvarianten	MultiControl	MultiControl

\*Die Kombination der Maximalwerte ist nicht immer möglich.

### Abmessungen



BF	Nennbreite	420, 620, 840 mm (andere auf Anfrage)
ML	Modullänge	120 mm x fördergutabhängige Kassettenanzahl