

TRANSPORTADORES DE RODILLOS

RM 8240

Transportador alineador
Accionado



24V

48V

400V



Descripción del producto

El transportador de alineación dirige los productos en diagonal respecto a la dirección de transporte hasta una cara lateral y dado el caso, los coloca en la guía lateral. La guía lateral tiene que ser apta para ello.

Alcance de suministro

- El suministro incluye 1 sensor
- El módulo está parcialmente montado, las guías laterales y las correas planas están separadas
- Los soportes y las tapas de cierre deben pedirse por separado



TRANSPORTADORES DE RODILLOS RM 8240

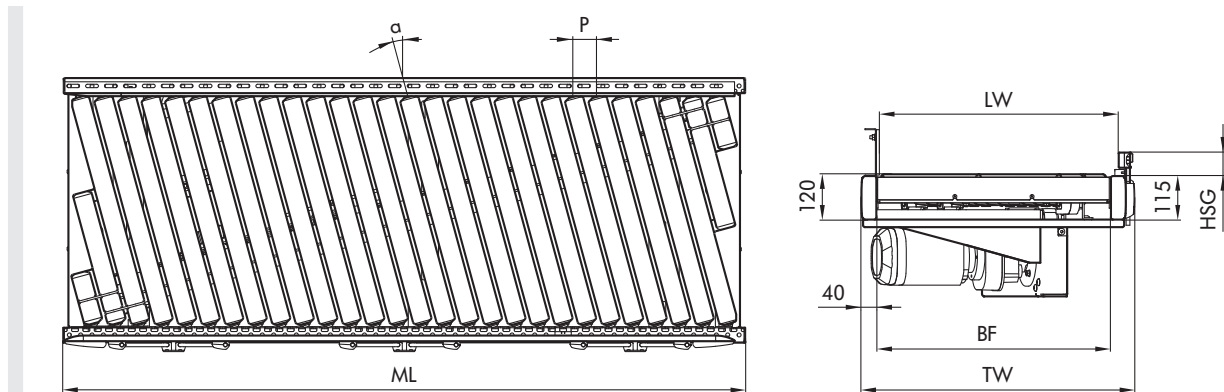
Transportador alineador
Accionado

Datos técnicos

Datos técnicos generales	
Capacidad de carga máx.*	50 kg/m
Velocidad de transporte*	De 0,1 hasta 1,4 m/s (a 50 kg)
Rampa/pendiente	No adecuado
Temperatura ambiente	+5 hasta +40 °C
Rodillo	
Tipo de rodillo	Interroll Serie 1700 e Interroll Serie 3500
Diámetro de rodillos	50 mm
Material del rodillo	Acero, zincado
Accionamiento	
Tensión nominal	400 V
Medio de accionamiento	Correa plana

*No siempre es posible combinar los valores máximos.

Dimensiones



BF	Ancho entre perfiles	420, 620, 840 mm (otros a petición)
LW	Ancho interior	BF (+120/-90 mm por lado con una guía lateral flexible)
ML	Longitud del módulo	Máx. 4080 mm
TW	Anchura del módulo	BF + 80 mm
P	Paso entre rodillos	60 mm
α	Ángulo de los rodillos	7°/15,2°
HSG	Altura de la guía lateral	68 mm (estándar), ajustable de 35 – 80 mm con soportes fijos
	Altura de la guía lateral en el lado de alineación	120 mm como versión deslizante o rodante