

# CONVOYEUR À ROULEAUX RM 8230

Jonction  
Avec entraînement



24V

48V

400V

## Description du produit

La jonction sert à raccorder des rampes de rouleaux latérales suivant un certain angle (30° ou 45°) à une section principale. Ceci peut servir à l'éjection hors du convoyeur (p. ex. via un module HPD, High Performance Divert) ou à l'introduction sur le convoyeur.

## Contenu de la livraison

- Livraison incluant 1 capteur
- Livraison sans câble de bus (communication), nous consulter
- Module entièrement monté, à l'exception de la courroie plate
- Prière de commander séparément les supports et embouts



# CONVOYEUR À ROULEAUX RM 8230

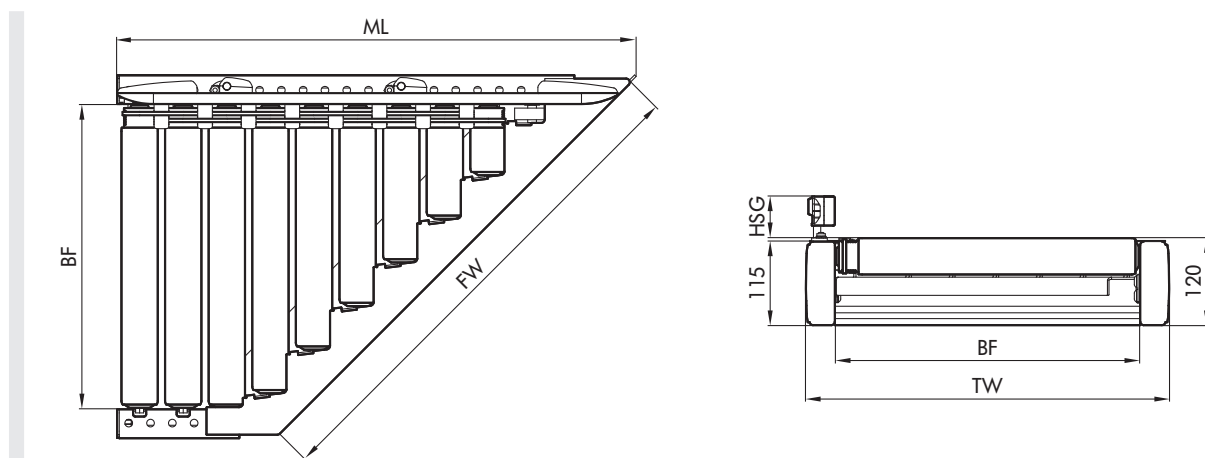
Jonction  
Avec entraînement

## Caractéristiques techniques

Données techniques générales	
Capacité de charge max.*	50 kg/m
Vitesse de convoyage*	0,1 à 2,0 m/s
Pente ascendante/descendante	Ne convient pas
Température ambiante	+5 jusqu'à +40 °C
Rouleaux	
Type de rouleau	Interroll Série 1700 et Interroll Série 3500
Diamètre des rouleaux	50 mm
Matériau de rouleau	Acier zingué, 1,5 mm

\*La combinaison des valeurs maximales n'est pas toujours possible.

## Dimensions



BF	Largeur nominale	420, 620, 840 mm (autres dimensions sur demande)
LW	Largeur utile	BF (+120/-90 mm par côté, guidage latéral flexible)
ML	Longueur de module	Voir conseils d'utilisation Dimensions Jonction à rouleaux
TW	Largeur de module	BF + 80 mm
FW	Largeur d'ouverture	Voir conseils d'utilisation Dimensions Jonction à rouleaux
$\alpha$	Angle	30°/45°
P	Pas entre les rouleaux	60 mm
HSG	Hauteur guidage latéral	35 – 65 mm