

ROLLENFÖRDERER RM 8230

Merge
Angetrieben



24V

48V

400V

Produktbeschreibung

Die Merge dient dem Anschluss seitlicher Rollenbahnen in einem Winkel (30° oder 45°) zu einer Hauptstrecke. Dies kann dem Ausschleusen aus der Bahn (z. B. durch HPD (High Performance Divert)) oder dem Einschleusen in die Bahn dienen.

Lieferumfang

- Lieferung inkl. 1 Sensor
- Lieferung ohne Bus-(Kommunikations-)Kabel
- Modul ist komplett montiert, ausser dem Flachriemen
- Stützen und Endkappen bitte separat bestellen

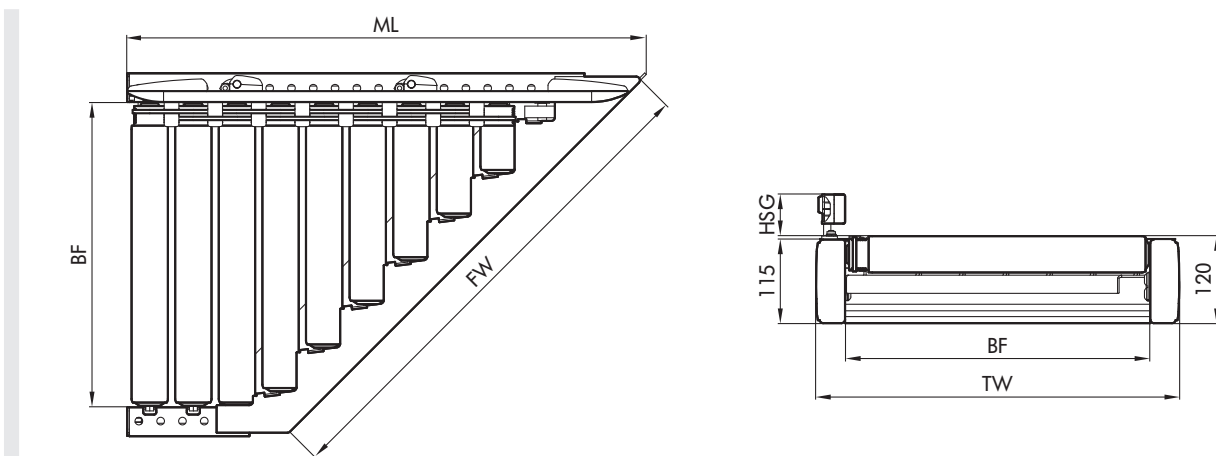


Technische Daten

Allgemeine technische Daten	
Max. Traglast*	50 kg/m
Fördergeschwindigkeit*	0,1 bis 2,0 m/s
Steigung/Gefälle	Nicht geeignet
Umgebungstemperatur	+5 bis +40 °C
Rolle	
Rollentyp	Interroll Serie 1700 und Interroll Serie 3500
Rollendurchmesser	50 mm
Rollenmaterial	Stahl 1,5 mm, verzinkt

*Die Kombination der Maximalwerte ist nicht immer möglich.

Abmessungen



BF	Nennbreite	420, 620, 840 mm (andere auf Anfrage)
LW	Lichte Weite	BF (+120/-90 mm je Seite bei flexibler Seitenführung)
ML	Modullänge	siehe Anwendungshinweise Seite 123
TW	Modulbreite	BF + 80 mm
FW	Öffnungsweite	siehe Anwendungshinweise Seite 123
α	Winkel	30°/45°
P	Rollenteilung	60 mm
HSG	Höhe Seitenführung	35 – 65 mm