

MODULES CLÉS

RM 6006

Élévateur



24V

48V

400V

Description du produit

Le module élévateur comprend une construction à colonnes et un berceau sur lequel est montée une rampe de rouleaux. Un motoréducteur doté d'un frein abaisse et élève le gerbeur via une bande d'enroulement.

Contenu de la livraison

- Chaîne à câble préassemblée
- Module entièrement monté, capteurs compris, mais sans câble de raccordement électrique
- Sans module de convoyage
- Prière de faire une demande séparée pour les grilles de protection et éléments de sécurité

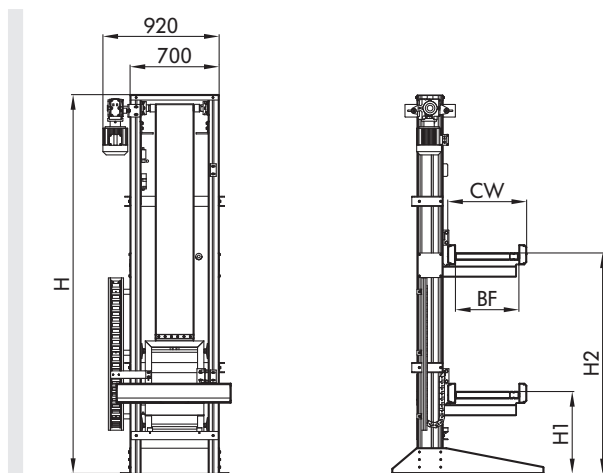


Caractéristiques techniques

Données techniques générales	
Capacité de charge max.*	150 kg
Vitesse de levage	0,1 à 0,6 m/s
Température ambiante	-5 à +40 °C
Hauteur de levage max.	6 000 mm
Position de démarrage	2
Colonne de levage	200 x 80 mm (profil en aluminium)
Entraînement	
Type de moteur	Motoréducteur à vis sans fin, avec frein, variateur de vitesse non fourni
Tension nominale	400 V/50 Hz/triphasé
Puissance électrique max.	2,2 kW
Type d'entraînement	Bande

*La combinaison des valeurs maximales n'est pas toujours possible.

Dimensions



BF	Largeur nominale	420, 620, 840 mm (en cas d'utilisation de modules Interroll)
H1	Dimension de démarrage inférieure	300 mm min.
H2	Dimension de démarrage supérieure	H1 + hauteur de levage
H	Hauteur de l'installation	H2 + 600 (8 000 mm max.)
CW	Largeur du module de convoyage concerné	1 300 mm max.

Remarque : pour un encombrement en hauteur à partir de 4 000 mm, le module élévateur doit être soutenu du point de vue de la construction dans la partie supérieure.