

# PRODUCTOS CLAVE

## RM 6006

Elevador



24V

48V

400V

### Descripción del producto

La estación de elevación consta de una estructura de columnas y de un carro elevador, sobre el que puede montarse un transportador de rodillos. Un motorreductor helicoidal con freno sube y baja el carro elevador a través de una banda.

### Alcance de suministro

- La cadena portacables está premontada
- El módulo está completamente montado, inclusive los sensores pero no está cableado
- Sin módulo de transporte
- Las rejillas de protección y los elementos de seguridad deben solicitarse por separado

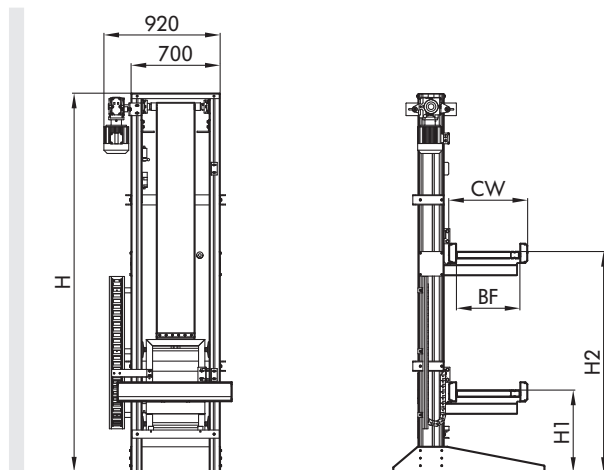


## Datos técnicos

Datos técnicos generales	
Capacidad de carga máx.*	150 kg
Velocidad de elevación	De 0,1 hasta 0,6 m/s
Temperatura ambiente	De -5 hasta +40 °C
Altura máx. de elevación	6000 mm
Posición de arranque	2
Columna de elevación	200 x 80 mm (perfil de aluminio)
Accionamiento	
Tipo de motor	Motorreductor helicoidal con freno, regulación de frecuencia por cuenta del cliente
Tensión nominal	400 V/50 Hz/3 fases
Potencia eléctrica máx.	2,2 kW
Medio de accionamiento	Banda

\*No siempre es posible combinar los valores máximos.

## Dimensiones



BF	Ancho entre perfiles	420, 620, 840 mm (si se usan módulos de Interroll)
H1	Cota inferior de arranque	Mín. 300 mm
H2	Cota superior de arranque	H1 + Altura de elevación
H	Altura de la construcción	H2 + 600 (máx. 8000 mm)
CW	Ancho de la tecnología montada de transporte	Máx. 1300 mm

**Nota:** a partir de una altura de construcción de 4000 mm, la parte superior de la estación de elevación tiene que apuntalarse a la construcción.