

## PolyVee-Spannhilfsmittel

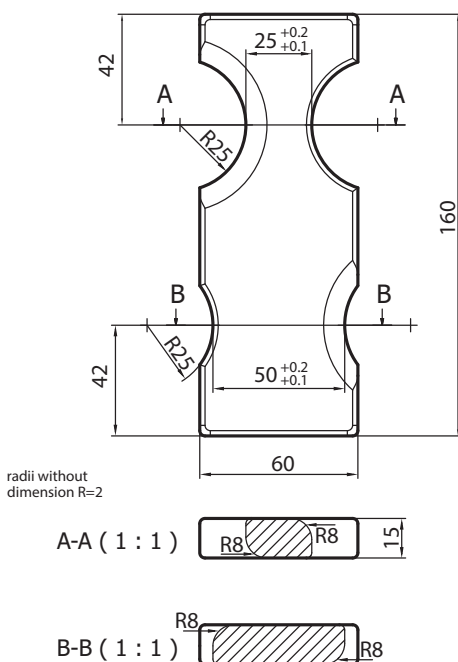


Das PolyVee-Spannhilfsmittel ermöglicht das einfache Spannen von 2- und 3-rippigen PolyVee-Riemen und ist für die Rollenteilungen 75 mm und 100 mm vorgesehen. Das Spannhilfsmittel ist für Rollen und RollerDrive mit einem Durchmesser von 50 mm ausgelegt. Bei Rohren mit Schlauchüberzug oder konischen Elementen kann es nicht eingesetzt werden.

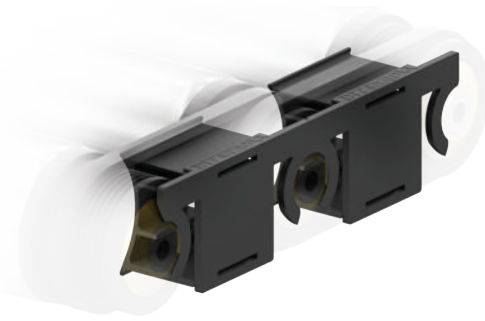
Der Riemen wird optimal gespannt und eine Rolle/RollerDrive wird horizontal sowie vertikal passend ausgerichtet. Eine Innengewindeachse fluchtet somit mit dem Befestigungsloch im Seitenprofil.

Artikelnummer: S-1101272

### Maße



## PolyVee-Fingerschutz



Der PolyVee-Fingerschutz schützt sicher vor unbeabsichtigtem Eingreifen zwischen PolyVee-Riemen und Rollen-Antriebskopf.

### Produktvorteile

- Schneller Ein- und Ausbau, kein Verschrauben nötig
- Passt in jedes Seitenprofil, der Fingerschutz sitzt auf der Dichtung der Rolle bzw. auf dem Befestigungsbolzen der RollerDrive
- Einbau in mechanisch fertig gestellte Fördertechnik, auch in bestehenden Anlagen nachrüstbar
- Immer passend, die Rückwand ist zum schnelleren Einbau direkt für zwei Riemen ausgelegt. In der Mitte verfügt die Rückwand über eine Sollbruchstelle, mit deren Hilfe sie, bei einer ungeraden Anzahl von Riemen, leicht halbiert werden kann.

### Technische Daten

- Temperaturbereich: 0 bis 40 °C
- Geeigneter Rohrdurchmesser: 50 mm
- Farbe: Schwarz
- Abstand zwischen Seitenprofil und Dichtung der Rolle: min. 0,5 mm; max. 1,5 mm
- Rollenteilung: 75 mm und 100 mm

### Artikelnummer

- Rollenteilung 75 mm: S-8863
- Rollenteilung 100 mm: S-8864

### Maße

