

TRANSPORTADOR DE CADENA PM 9720

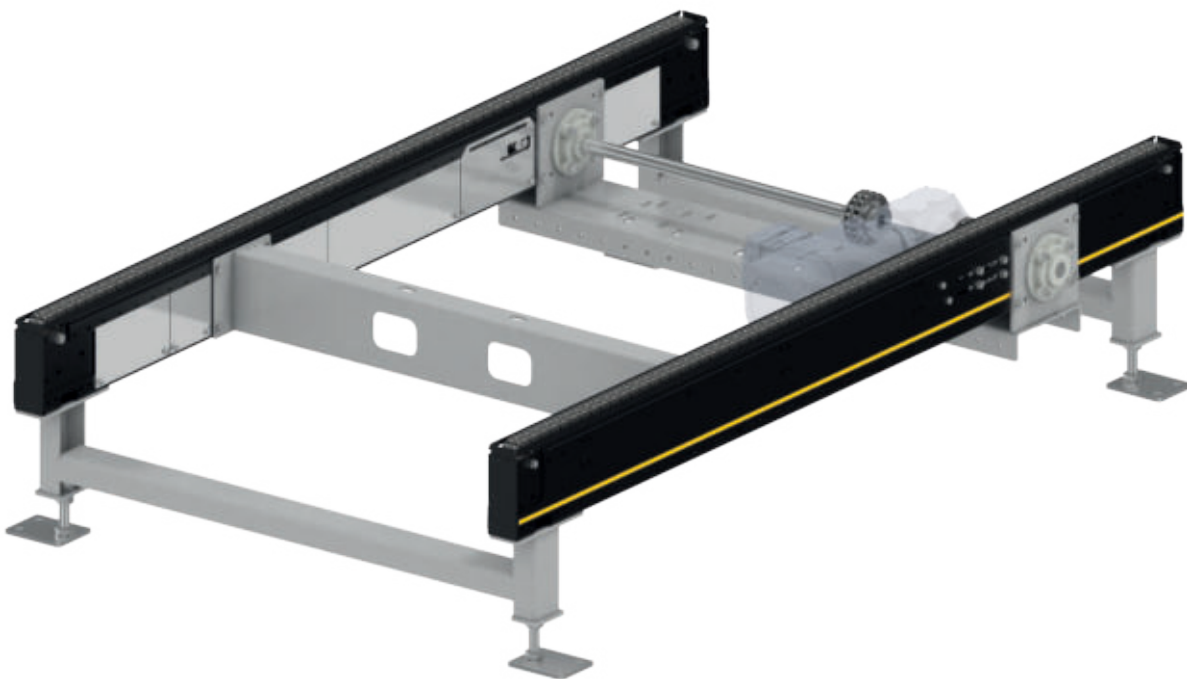


Descripción del producto

El transportador de cadena es apto para el transporte longitudinal de paletas llenas y vacías. Como cadena de transporte se utiliza por cada ramal una cadena dúplex de rodillos de precisión con bridas rectas. La cadena de transporte se guía en un carril deslizante de plástico. La estación tensora integrada con ángulo de abrazado de 180° permite retensar fácilmente la cadena.

La estación de accionamiento está situada entre los ramales. Las desigualdades del pavimento se pueden compensar de modo sencillo mediante el uso de soportes regulables.

El módulo está disponible con dos o tres ramales de cadena. Cuando se trata de transportar mercancía en sacos o producto a granel, paletas de mala calidad o pesos superiores a 1000 kg, recomendamos emplear un transportador de cadena con tres ramales.



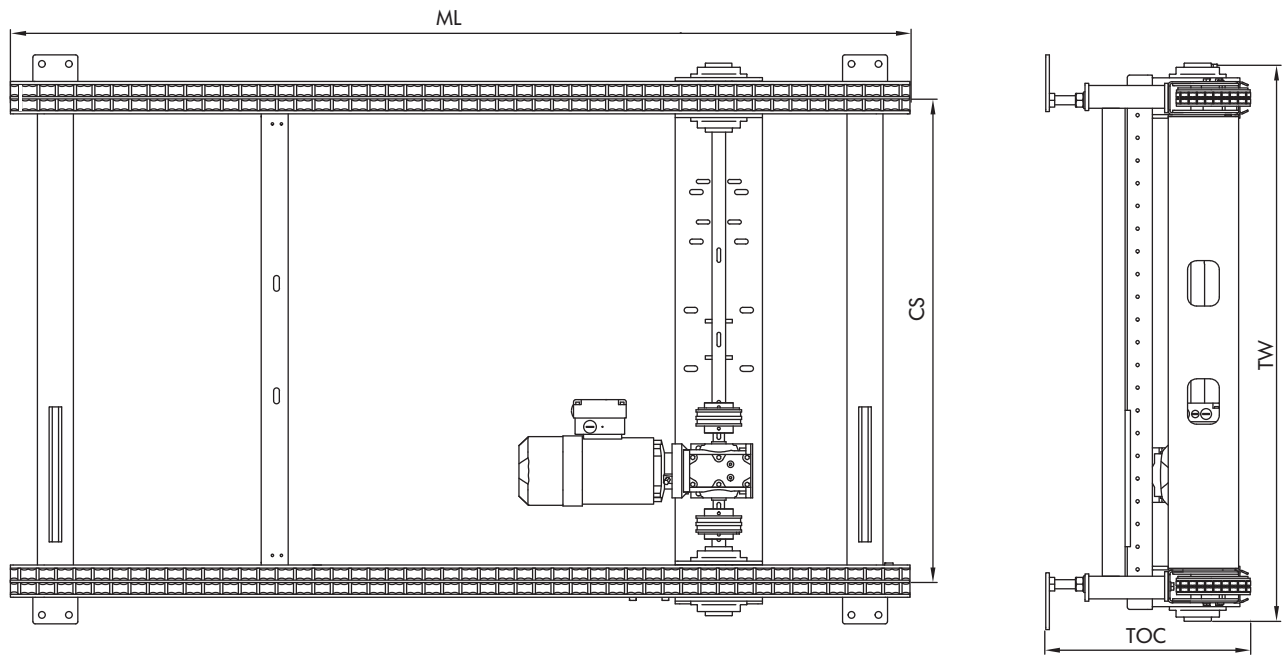
TRANSPORTADOR DE CADENA PM 9720

Datos técnicos

Datos técnicos generales	
Capacidad de carga máx.	1500 kg/m o 3000 kg por accionamiento
Velocidad de transporte	0,1 hasta 0,5 m/s
Temperatura ambiente	-28 °C hasta +45 °C (sin condensación) Nota: Las aplicaciones en congelación son posibles solo de modo opcional
Pendiente ascendente/descendente	Hasta máx. 4 % (solo en determinadas variantes de motores)
Número de cadenas	2 o 3
Accionamiento	
Tensión nominal	400 V
Tipo de motor	Motor reductor
Potencia	0,25 hasta 2,0 kW
Cadena de rodillos	5/8" x 3/8" dúplex con bridas rectas
Perfil	
Dimensiones	155 x 72 x 4 mm
Color	Pulvirrecubiertos, siendo posibles todos los colores RAL
Material	Acero

TRANSPORTADOR DE CADENA PM 9720

Dimensiones



Anchura de producto transportado (CGW)	800, 1000, 1200 mm
Ancho de módulo (TW)	755, 905, 1230 mm
Distancia entre cadenas (CS)	600, 750, 1075 mm
Altura de transporte (TOC)	270 hasta 1200 mm
Longitud de módulo (ML)	1200 hasta 5600 mm

TRANSPORTADOR DE CADENA PM 9720
