

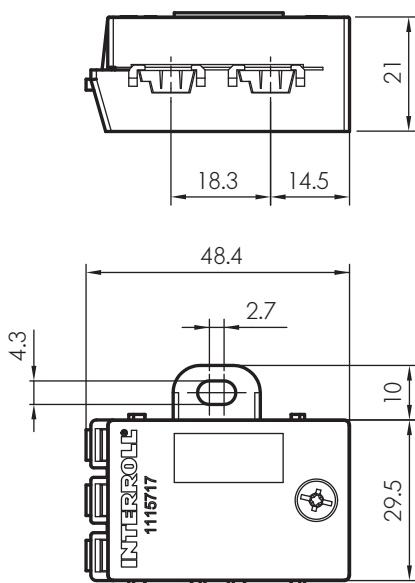
Distribuidor de cables

El distribuidor de cables permite dividir un cable plano. El MultiControl del primer tipo constructivo (Número de artículo S-1101834) permitía, a modo de opción, conectar un segundo cable plano para alimentación eléctrica de los RollerDrive conectados. El MultiControl del nuevo tipo constructivo (Número de artículo S-1103563) necesita, sin excepción alguna, dos alimentaciones eléctricas. Si se desea utilizar el MultiControl de nuevo tipo constructivo como pieza de repuesto en una instalación que presenta un solo cable plano para alimentación eléctrica, se puede utilizar el distribuidor de cables.

A la hora de distribuir los cables se adjuntan dos tapas finales en versión a la derecha y a la izquierda, para proteger los extremos de los cables y mantener el grado de protección del sistema IP54.

Número de artículo: S-1115717

Medidas



Conexión del cable apantallado

Para reducir el riesgo de interferencias en el cable de comunicaciones del MultiControl se puede conectar a tierra la pantalla del cable. A ambos lados del MultiControl hay un contacto que está conectado a la pantalla del cable de comunicaciones en cuestión. El cable de conexión de la pantalla se puede utilizar para conectar el contacto con tierra funcional o para interconectar los dos contactos del MultiControl. El cable de conexión de la pantalla tiene una longitud de 330 m e incorpora en cada extremo un terminal de cable. Mediante los terminales de cable se puede atornillar el cable a uno o ambos contactos del MultiControl. En el alcance del suministro se incluyen los tornillos y arandelas dentadas necesarios.

Número de artículo: S-1113876

Tapón ciego de MultiControl

El MultiControl dispone de 4 conexiones para RollerDrive, 2 conexiones de comunicación y 4 conexiones para sensores o E/S. Si se utilizan todas las conexiones, el MultiControl posee el grado de protección IP54. En función de la aplicación es posible que no se utilicen todas las conexiones. Si también en este caso se desea mantener el grado de protección IP54, es preciso obturar las conexiones libres. El paquete de tapones ciegos contiene tantos tapones como sean necesarios cuando se utilice tan solo una cantidad mínima de las conexiones del MultiControl.

Número de artículo: S-1104466

Paquete de tapones ciegos

Conexión de MultiControl	Tamaño de tapón ciego	Uso	Tapones ciegos incluidos
RollerDrive	M8	Enchufar	3
Sensor o bien E/S	M8	Tornillos	3
Comunicación	M12	Tornillos	1

Los tapones ciegos se entregan preconfecionados para las conexiones necesarias.

Datos técnicos

- Rango de temperatura: -30 hasta 40 °C
- Color: negro