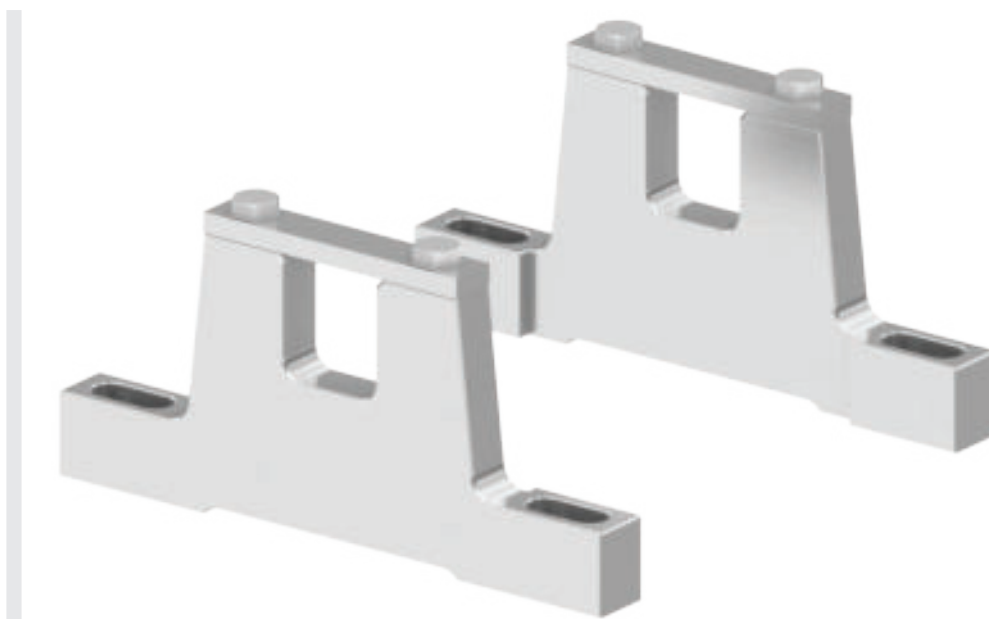


# SERIE DM OPZIONI E ACCESSORI STAFFE D'APPOGGIO

Per mototamburi e rulli di rinvio

## Staffe d'appoggio

Le staffe di appoggio agevolano il montaggio semplice dei mototamburi e dei rulli di rinvio.



## Scelta del prodotto

Mototamburo	Materiale	Numero articolo			
		Misura 13,5 mm	Misura 20 mm	Misura 25	Misura 30
DM 0080	Alluminio	61008580	61113900	61010381	
	Acciaio inossidabile	61113949	61113950	61113951	
DM 0113	Alluminio	–	61008581	61115653	
	Acciaio inossidabile	–	61115651	61115652	
DM 0138	Alluminio	–	61008582	61116301	
	Acciaio inossidabile	–	61116302	61116303	
DM 0165 / DM 0217	Ghisa	–	–	–	61009983
	Alluminio	–	–	–	61100431

SW = Larghezza chiave

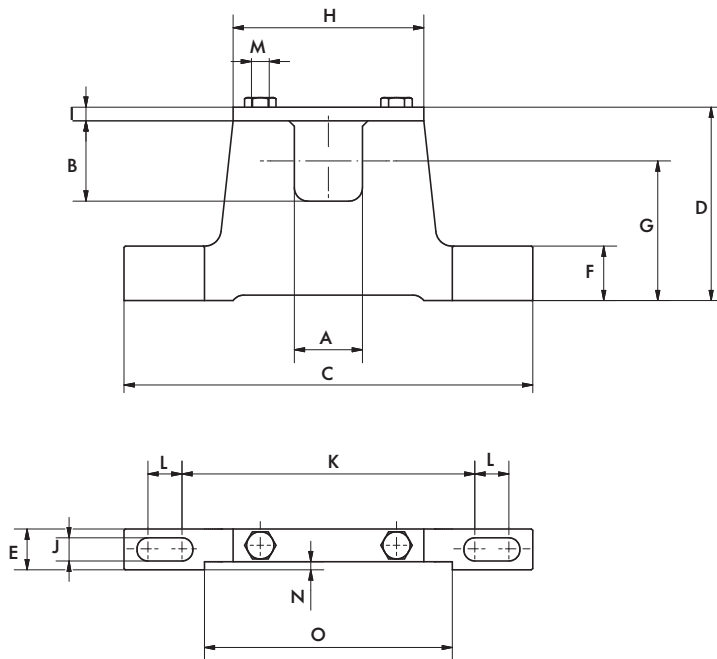
# SERIE DM

## OPZIONI E ACCESSORI

### STAFFE D'APPOGGIO

Per mototamburi e rulli di rinvio

#### Dimensioni



Mototamburo/ Rullo di rinvio	Materiale	A [mm]	B [mm]	C [mm]	D [mm]	RI [mm]	F [mm]	G [mm]	H [mm]	I [mm]	J [mm]	K [mm]	L [mm]	M [mm]	N [mm]	O [mm]
DM 0080		13,5	16,5	100	47,5	10	12	35	35	4	6,5	72,5	7,5	M6	-	-
		20	24,5	150	68,5	15	20	51	70	5	8,5	108	12	M6	3	91
		25	29,5	150	71	15	20	51	70	5	8,5	108	12	M6	3	91
DM 0113		20	24,5	150	59,5	20	15	42,5	55	5	8,5	118,5	6,5	M6	-	-
		25	29,5	150	59,5	20	15	40	55	5	8,5	118,5	6,5	M6	-	-
DM 0138		20	29,5	150	64,5	20	15	44,5	55	5	8,5	118,5	6,5	M6	-	-
		25	29,5	150	64,5	20	15	44,5	55	5	8,5	118,5	6,5	M6	-	-
DM 0165 / DM 0217	Alluminio	30	39,5	170	75	20	20	50	70	5	11	116	14	M8	-	-
	Ghisa	30	36	187	75	40	22	50	72	5	14	110	20	M10	-	-