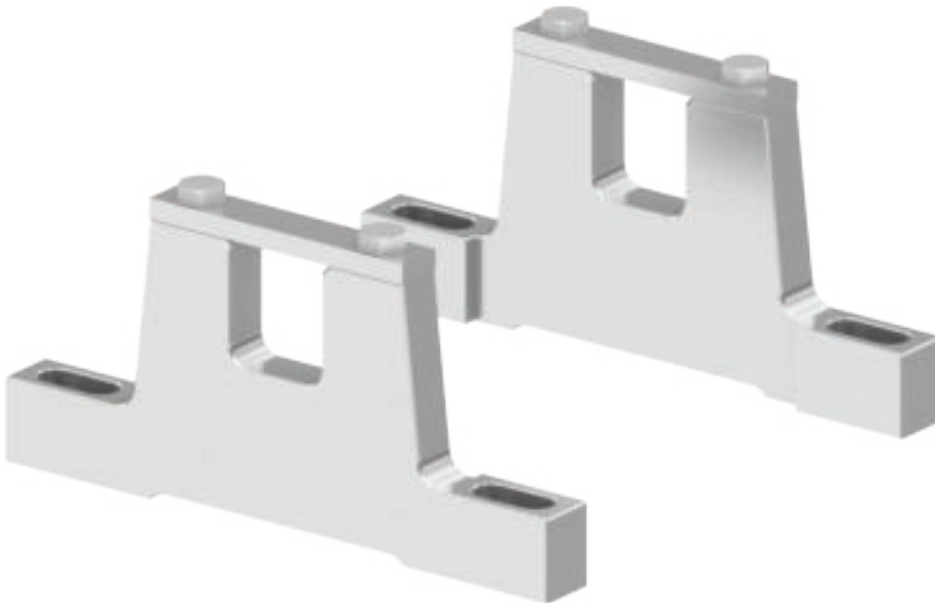


DM-SERIE OPTIONEN UND ZUBEHÖR KLOTZLAGER

Für Trommelmotoren und Umlenkrollen

Klotzlager

Die Klotzlager unterstützen die einfache Montage der Trommelmotoren und Umlenkrollen.



Produktauswahl

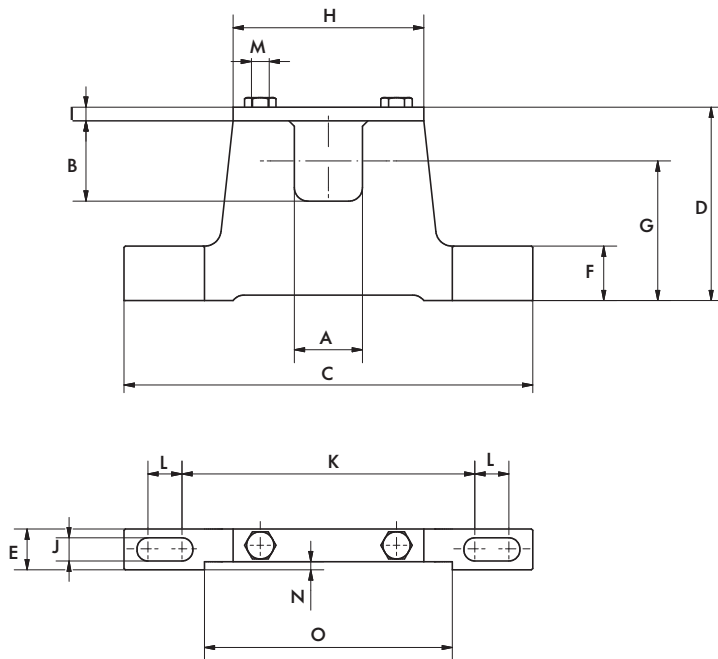
Trommelmotor	Material	Artikelnummer			
		SW 13,5 mm	SW 20 mm	SW 25	SW 30
DM 0080	Aluminium	61008580	61113900	61010381	
	Edelstahl	61113949	61113950	61113951	
DM 0113	Aluminium	–	61008581	61115653	
	Edelstahl	–	61115651	61115652	
DM 0138	Aluminium	–	61008582	61116301	
	Edelstahl	–	61116302	61116303	
DM 0165 / DM 0217	Gusseisen	–	–	–	61009983
	Aluminium	–	–	–	61100431

SW = Schlüsselweite

DM-SERIE OPTIONEN UND ZUBEHÖR KLOTZLAGER

Für Trommelmotoren und Umlenkrollen

Abmessungen



Trommel- motor/ Umlenk- rolle	Material	A [mm]	B [mm]	C [mm]	D [mm]	E [mm]	F [mm]	G [mm]	H [mm]	I [mm]	J [mm]	K [mm]	L [mm]	M [mm]	N [mm]	O [mm]
DM 0080		13,5	16,5	100	47,5	10	12	35	35	4	6,5	72,5	7,5	M6	-	-
		20	24,5	150	68,5	15	20	51	70	5	8,5	108	12	M6	3	91
		25	29,5	150	71	15	20	51	70	5	8,5	108	12	M6	3	91
DM 0113		20	24,5	150	59,5	20	15	42,5	55	5	8,5	118,5	6,5	M6	-	-
		25	29,5	150	59,5	20	15	40	55	5	8,5	118,5	6,5	M6	-	-
DM 0138		20	29,5	150	64,5	20	15	44,5	55	5	8,5	118,5	6,5	M6	-	-
		25	29,5	150	64,5	20	15	44,5	55	5	8,5	118,5	6,5	M6	-	-
DM 0165 / DM 0217	Aluminium	30	39,5	170	75	20	20	50	70	5	11	116	14	M8	-	-
	Gusseisen	30	36	187	75	40	22	50	72	5	14	110	20	M10	-	-