

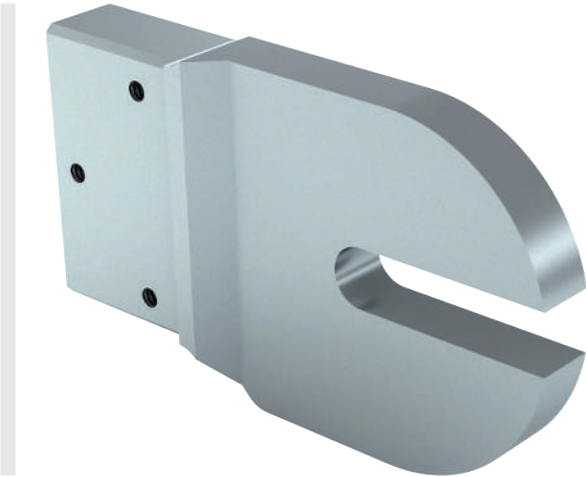
SERIE DM

OPZIONI E ACCESSORI

SUPPORTI DI MONTAGGIO

Per mototamburi e rulli di rinvio

Supporti di montaggio



Sono disponibili supporti in acciaio inossidabile, alluminio e PE adeguati per poter fissare in modo sicuro i mototamburi Interroll, i corrispondenti rulli di rinvio o i motori con un pressacavo o una scatola morsetti. È importante che i mototamburi presentino un foro filettato continuo nell'albero anteriore e che i rulli di rinvio siano dotati di un foro corrispondente su entrambe le estremità dell'albero.

Le dimensioni degli alberi con foro filettato sono riportate nei disegni quotati del relativo mototamburo.

Scelta del prodotto

Mototamburo	Rullo di rinvio	Set di fissaggio	Materiale	Collegamento elettrico	Numero articolo			
					Misura 13,5 mm	Misura 20 mm	Misura 25 mm	Misura 30 mm
DM 0080		A + B	Alluminio	Raccordo filettato angolare Raccordo filettato diritto Scatola morsetti	61008694	61113879	61113880	
	IM 0080	B + C	Alluminio		61008696	61113885	61113886	
DM 0080		A + B	PE	Raccordo filettato angolare Raccordo filettato diritto Scatola morsetti	61008693	61113889	61113890	
	IM 0080	B + C	PE		61008695	61113895	61113896	
DM 0080		A + B	Acciaio inossidabile	Raccordo filettato angolare Raccordo filettato diritto Scatola morsetti	61113943	61113944	61113945	
	IM 0080	B + C	Acciaio inossidabile		61113946	61113947	61113948	

SERIE DM

OPZIONI E ACCESSORI

SUPPORTI DI MONTAGGIO

Per mototamburi e rulli di rinvio

Mototamburo	Rullo di rinvio	Set di fissaggio	Materiale	Collegamento elettrico	Numero articolo			
					Misura 13,5 mm	Misura 20 mm	Misura 25 mm	Misura 30 mm
DM 0113		A + B	Alluminio	Raccordo filettato angolare Raccordo filettato diritto Scatola morsetti		61008698	61115658	
DM 0113		A + B	Alluminio	Intaglio per collegamento cavi		61008699	61115661	
	IM 0113	B + C	Alluminio			61008701	61115664	
DM 0113		A + B	PE	Raccordo filettato angolare Raccordo filettato diritto Scatola morsetti		61006805	61115659	
DM 0113		A + B	PE	Intaglio per collegamento cavi		61008697	61115662	
	IM 0113	B + C	PE			61008700	61115665	
DM 0113		A + B	Acciaio inossidabile	Raccordo filettato angolare Raccordo filettato diritto Scatola morsetti		61115655	61115657	
DM 0113		A + B	Acciaio inossidabile	Intaglio per collegamento cavi		61115656	61115660	
	IM 0113	B + C	Acciaio inossidabile			61115654	61115663	
DM 0138		A + B	Alluminio	Raccordo filettato angolare Raccordo filettato diritto Scatola morsetti		61008704	61116284	
DM 0138		A + B	Alluminio	Intaglio per collegamento cavi		61103900	61116285	
	IM 0138	B + C	Alluminio			61008706	61116286	
DM 0138		A + B	PE	Raccordo filettato angolare Raccordo filettato diritto Scatola morsetti		61008702	61116287	
DM 0138		A + B	PE	Intaglio per collegamento cavi		61100570	61116288	
	IM 0138	B + C	PE			61008705	61116289	

SERIE DM

OPZIONI E ACCESSORI

SUPPORTI DI MONTAGGIO

Per mototamburi e rulli di rinvio

Mototamburo	Rullo di rinvio	Set di fissaggio	Materiale	Collegamento elettrico	Numero articolo			
					Misura 13,5 mm	Misura 20 mm	Misura 25 mm	Misura 30 mm
DM 0138		A + B	Acciaio inossidabile	Raccordo filettato angolare Raccordo filettato diritto Scatola morsetti		61116298	61116295	
DM 0138		A + B	Acciaio inossidabile	Intaglio per collegamento cavi		61116299	61116296	
	IM 0138	B + C	Acciaio inossidabile			61116300	61116297	
DM 0165*		A + B	Alluminio	Raccordo filettato angolare Raccordo filettato diritto Scatola morsetti				61008707
DM 0165*		A + B	Alluminio	Intaglio per collegamento cavi				61103901
	IM 0165*	B + C	Alluminio					61008708

Al momento di ordinare il mototamburo, tenere conto della lunghezza dei piani della chiave.

* DM 0165 solo con piani della chiave lunghi 25 mm

SW = Larghezza chiave

SERIE DM

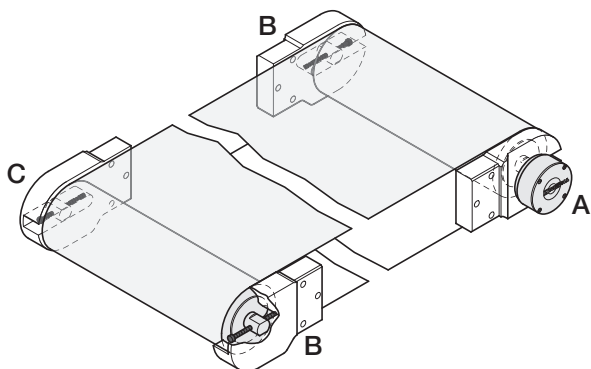
OPZIONI E ACCESSORI

SUPPORTI DI MONTAGGIO

Per mototamburi e rulli di rinvio

Panoramica di montaggio

I supporti devono essere montati nel modo seguente:



Dimensioni DM 0080

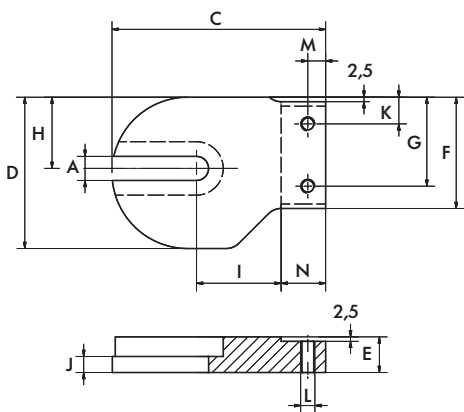


Fig.: Supporto destro (A) alluminio o acciaio inossidabile

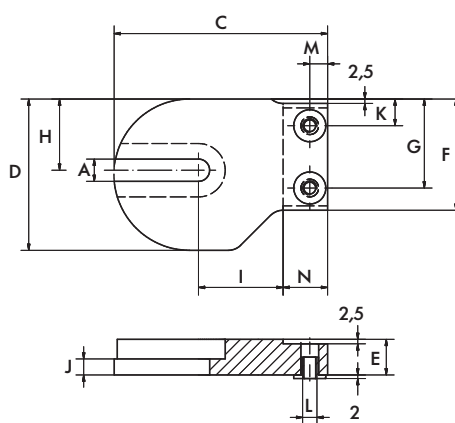


Fig.: Supporto destro (A) PE

Mototamburo/ Tamburo di rinvio	A [mm]	C [mm]	D [mm]	RI [mm]	F [mm]	G [mm]	H [mm]	I [mm]	J [mm]	K [mm]	L	M [mm]	N [mm]
DM 0080	13,5	120	85	20	62,5	50	40	47,5	9	15	M8	10	25
	20	120	85	20	62,5	50	40	47,5	9	15	M8	10	25
	25	120	85	20	62,5	50	40	47,5	9	15	M8	10	25

SERIE DM

OPZIONI E ACCESSORI

SUPPORTI DI MONTAGGIO

Per mototamburi e rulli di rinvio

Serie DL

Serie DM

Serie DP

Indicazioni per l'uso

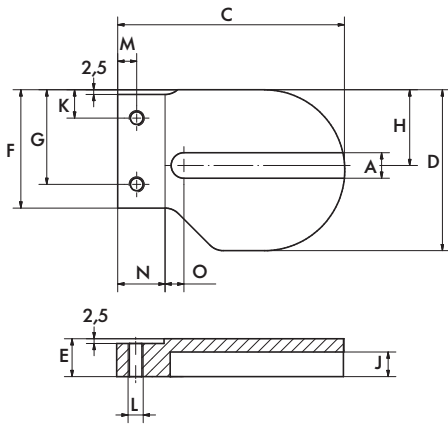


Fig.: Supporto sinistro (B) alluminio o acciaio inossidabile

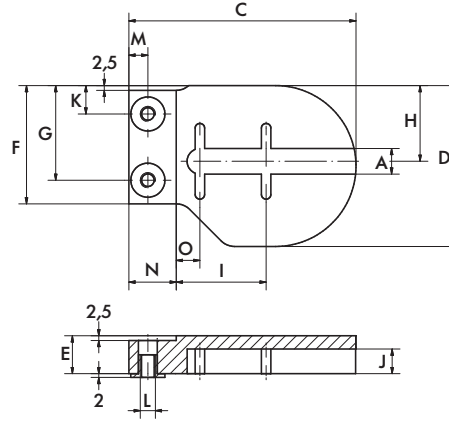


Fig.: Supporto sinistro (B) PE

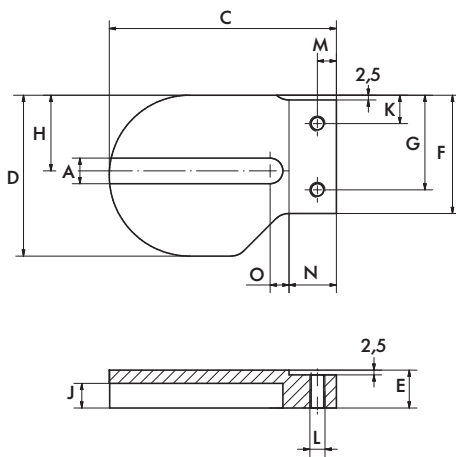


Fig.: Supporto destro (C) alluminio o acciaio inossidabile

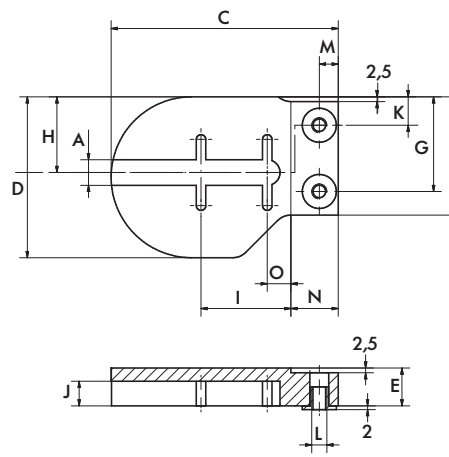


Fig.: Supporto destro (C) PE

Mototamburo/ Rullo di rinvio	Materiale	A [mm]	C [mm]	D [mm]	RI [mm]	F [mm]	G [mm]	H [mm]	I [mm]	J [mm]	K [mm]	L	M [mm]	N [mm]	O [mm]
DM 0080	Alluminio	13,5	120	85	20	62,5	50	40	-	13	15	M8	10	25	10
		20	120	85	20	62,5	50	40	-	13	15	M8	10	25	10
		25	120	85	20	62,5	50	40	-	13	15	M8	10	25	10
	PE	13,5	120	85	20	62,5	50	40	42,5	13	15	M8	10	25	12,5
		20	120	85	20	62,5	50	40	42,5	13	15	M8	10	25	12,5
		25	120	85	20	62,5	50	40	42,5	13	15	M8	10	25	12,5
	Acciaio inossidabile	13,5	120	85	20	62,5	50	40	-	13	15	M8	10	25	10
		20	120	85	20	62,5	50	40	-	13	15	M8	10	25	10
		25	120	85	20	62,5	50	40	-	13	15	M8	10	25	10

SERIE DM

OPZIONI E ACCESSORI

SUPPORTI DI MONTAGGIO

Per mototamburi e rulli di rinvio

Dimensioni DM 0113, DM 0138 e DM 0165

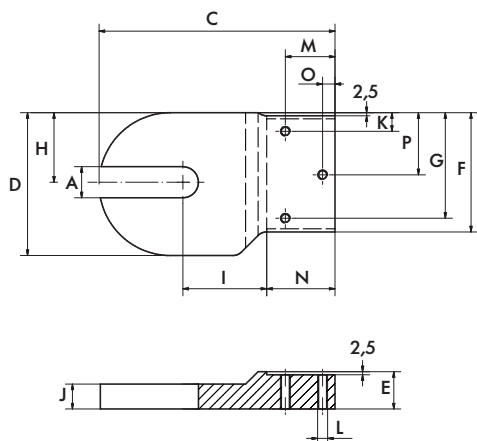


Fig.: Supporto destro (A) alluminio o acciaio inossidabile

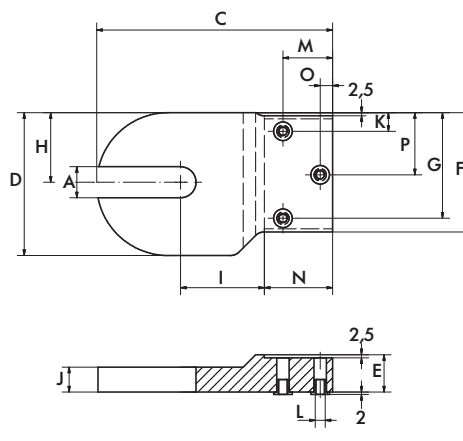


Fig.: Supporto destro (A) PE

Mototamburo/ Tamburo di rinvio	A [mm]	C [mm]	D [mm]	RI [mm]	F [mm]	G [mm]	H [mm]	I [mm]	J [mm]	K [mm]	L	M [mm]	N [mm]	O [mm]	P [mm]
DM 0113	20	190	115	30	96	85	56	67,5	20	15	M8	40	55	10	50
	25	190	115	30	96	85	56	67,5	20	15	M8	40	55	10	50
DM 0138	20	200	140	30	121	110	67	65	20	15	M10	40	55	10	62,5
	25	200	140	30	121	110	67	65	20	15	M10	40	55	10	62,5
DM 0165	30	240	170	30	146	122,5	81	100	20	27,5	M10	40	55	10	75

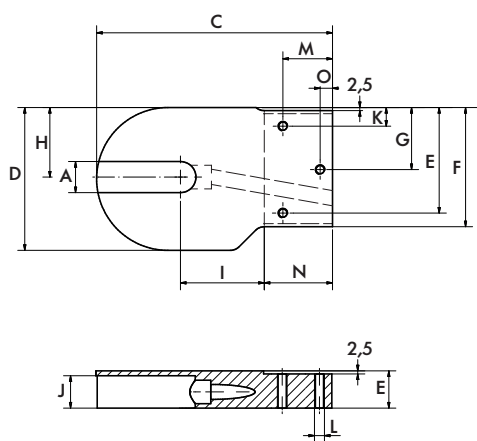


Fig.: Supporto destro (A) alluminio o acciaio inossidabile con intaglio per il collegamento dei cavi

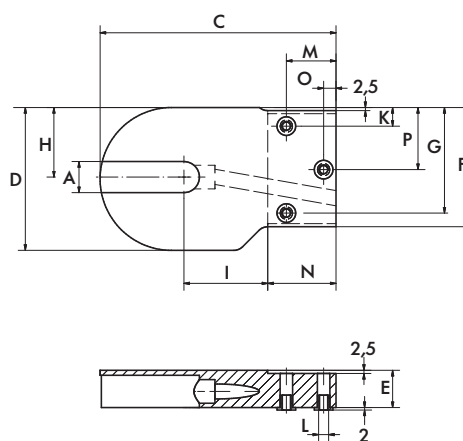


Fig.: Supporto destro (A) PE con intaglio per il collegamento dei cavi

SERIE DM

OPZIONI E ACCESSORI

SUPPORTI DI MONTAGGIO

Per mototamburi e rulli di rinvio

Mototamburo/ Tamburo di rinvio	A [mm]	C [mm]	D [mm]	RI [mm]	F [mm]	G [mm]	H [mm]	I [mm]	J [mm]	K [mm]	L	M [mm]	N [mm]	O [mm]	P [mm]
DM 0113	20	190	115	30	96	85	56	67,5	26	15	M8	40	55	10	50
	25	190	115	30	96	85	56	67,5	26	15	M8	40	55	10	50
DM 0138	20	200	140	30	121	110	67	65	20	15	M10	40	55	10	62,5
	25	200	140	30	121	110	67	65	20	15	M10	40	55	10	62,5
DM 0165	30	240	170	30	146	122,5	81	100	20	27,5	M10	40	55	10	75

Serie DL

Serie DM

Serie DP

Indicazioni per l'uso

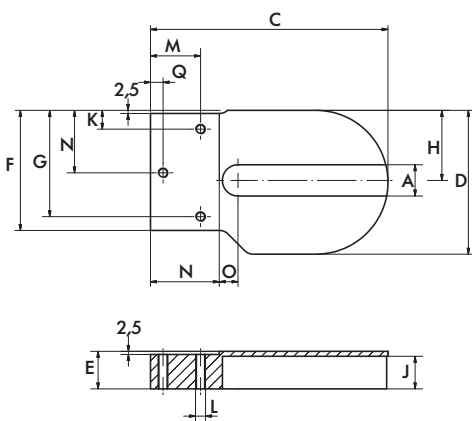


Fig.: Supporto sinistro (B) alluminio o PE

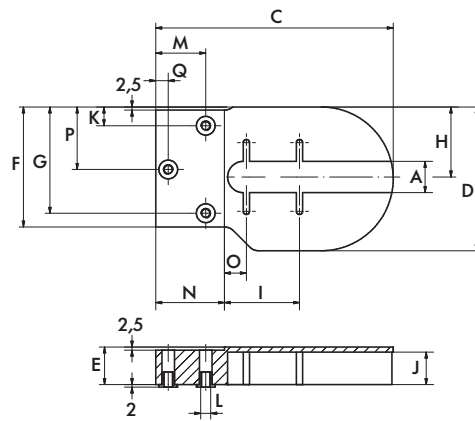


Fig.: Supporto sinistro (B) PE

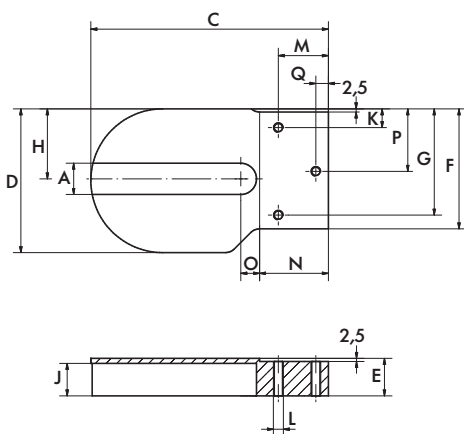


Fig.: Supporto destro (C) alluminio o PE

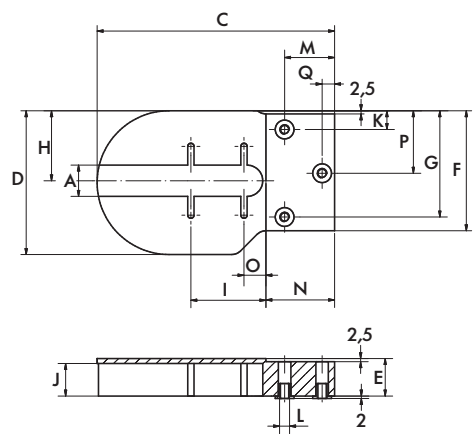


Fig.: Supporto destro (C) PE

SERIE DM

OPZIONI E ACCESSORI

SUPPORTI DI MONTAGGIO

Per mototamburi e rulli di rinvio

Mototamburo/ Rullo di rinvio	Materiale	A [mm]	C [mm]	D [mm]	RI [mm]	F [mm]	G [mm]	H [mm]	I [mm]	J [mm]	K [mm]	L	M [mm]	N [mm]	O [mm]	P [mm]	Q [mm]
DM 0113	Alluminio	20	190	115	30	96	85	56	–	26	15	M8	40	55	15	50	10
		25	190	115	30	96	85	56	–	26	15	M8	40	55	15	50	10
	PE	20	190	115	30	96	85	56	60	26	15	M8	40	55	17,5	50	10
		25	190	115	30	96	85	56	60	26	15	M8	40	55	17,5	50	10
	Acciaio inossidabile	20	190	115	30	96	85	56	–	26	15	M8	40	55	15	50	10
		25	190	115	30	96	85	56	–	26	15	M8	40	55	15	50	10
DM 0138	Alluminio	20	200	140	30	121	110	67	–	26	15	M10	40	55	15	62,5	10
		25	200	140	30	121	110	67	–	26	15	M10	40	55	15	62,5	10
	PE	20	200	140	30	121	110	67	62,5	26	15	M10	40	55	17,5	62,5	10
		25	200	140	30	121	110	67	62,5	26	15	M10	40	55	17,5	62,5	10
	Acciaio inossidabile	20	200	140	30	121	110	67	–	26	15	M10	40	55	15	62,5	10
		25	200	140	30	121	110	67	–	26	15	M10	40	55	15	62,5	10
DM 0165	Alluminio	30	240	170	30	146	122,5	81	–	26	27,5	M10	40	55	20	75	10