

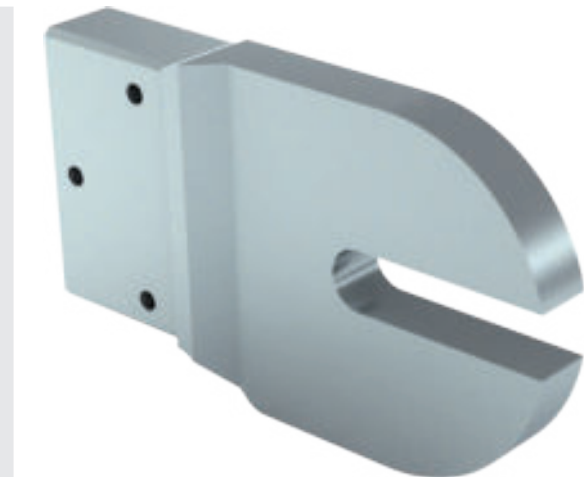
SERIE DM OPCIONES Y ACCESORIOS SOPORTES DE MONTAJE

Para mototambores y rodillos de reenvío

Cable

	Cable para encoder incremental SKF 32	Cable para encoder incremental RLS	Cable para resolver LTN	SKS36 Hiperface (Sick/ Stegman)
Conductores de potencia (número)	4	8	6	8
Sección	0,14 mm ²	0,14 mm ²	0,14 mm ²	0,15 mm ²
Código numérico y código de colores	Código de color	Código de color	Código de color	Código de color
Aislamiento del cable (conductores de potencia)	PVC	PVC	PVC	PP
Aislamiento del cable (conductores de datos)	PVC	PVC	PVC	PUR
Sin halógenos	No	Sí	No	Sí
Color de la cubierta exterior	Gris	Gris	Gris	Negro
Blindado	Cobre	Cobre	Cobre	Cobre
Diámetro exterior	4,3 ± 0,3 mm	5,0 ± 0,2 mm	5,8 ± 0,3 mm	5,3 ± 0,3 mm
Tensión máx. de servicio	250 V	524 V	350 V	250 V
Rango de temperatura	-20 hasta +105 °C conforme a UL	-20 hasta +105 °C conforme a UL	-20 hasta +80 °C conforme a UL	-20 hasta +80 °C conforme a UL

Soportes de montaje



Con el fin de poder sujetar de modo seguro los mototambores Interroll, los rodillos de reenvío correspondientes o bien los motores con prensaestopas o caja de bornes están disponibles los correspondientes soportes de acero inoxidable, aluminio y PE. Lo importante es que los mototambores presenten un agujero roscado continuo en el eje frontal y los rodillos de reenvío tengan el agujero correspondiente en ambos extremos del eje.

SERIE DM

OPCIONES Y ACCESORIOS

SOPORTES DE MONTAJE

Para mototambores y rodillos de reenvío

Las dimensiones de los ejes con taladro roscado pueden consultarse en los dibujos acotados del mototambor en cuestión.

Selección de productos

Mototambor	Rodillo de reenvío	Set de fijación	Material	Conexión eléctrica	Número de artículo			
					e/c 13,5 mm	e/c 20 mm	e/c 25 mm	e/c 30 mm
DM 0080		A + B	Aluminio	Prensaestopas acodado Prensaestopas recto Caja de bornes	61008694	61113879	61113880	
	IM 0080	B + C	Aluminio		61008696	61113885	61113886	
DM 0080		A + B	PE	Prensaestopas acodado Prensaestopas recto Caja de bornes	61008693	61113889	61113890	
	IM 0080	B + C	PE		61008695	61113895	61113896	
DM 0080		A + B	Acero inoxidable	Prensaestopas acodado Prensaestopas recto Caja de bornes	61113943	61113944	61113945	
	IM 0080	B + C	Acero inoxidable		61113946	61113947	61113948	
DM 0113		A + B	Aluminio	Prensaestopas acodado Prensaestopas recto Caja de bornes		61008698	61115658	
DM 0113		A + B	Aluminio	Ranura de conexión de cable		61008699	61115661	
	IM 0113	B + C	Aluminio			61008701	61115664	
DM 0113		A + B	PE	Prensaestopas acodado Prensaestopas recto Caja de bornes		61006805	61115659	
DM 0113		A + B	PE	Ranura de conexión de cable		61008697	61115662	
	IM 0113	B + C	PE			61008700	61115665	
DM 0113		A + B	Acero inoxidable	Prensaestopas acodado Prensaestopas recto Caja de bornes		61115655	61115657	
DM 0113		A + B	Acero inoxidable	Ranura de conexión de cable		61115656	61115660	
	IM 0113	B + C	Acero inoxidable			61115654	61115663	

SERIE DM OPCIONES Y ACCESORIOS SOPORTES DE MONTAJE

Para mototambores y rodillos de reenvío

Mototambor	Rodillo de reenvío	Set de fijación	Material	Conexión eléctrica	Número de artículo			
					e/c 13,5 mm	e/c 20 mm	e/c 25 mm	e/c 30 mm
DM 0138		A + B	Aluminio	Prensaestopas acodado Prensaestopas recto Caja de bornes		61008704	61116284	
DM 0138		A + B	Aluminio	Ranura de conexión de cable		61103900	61116285	
	IM 0138	B + C	Aluminio			61008706	61116286	
DM 0138		A + B	PE	Prensaestopas acodado Prensaestopas recto Caja de bornes		61008702	61116287	
DM 0138		A + B	PE	Ranura de conexión de cable		61100570	61116288	
	IM 0138	B + C	PE			61008705	61116289	
DM 0138		A + B	Acero inoxidable	Prensaestopas acodado Prensaestopas recto Caja de bornes		61116298	61116295	
DM 0138		A + B	Acero inoxidable	Ranura de conexión de cable		61116299	61116296	
	IM 0138	B + C	Acero inoxidable			61116300	61116297	
DM 0165*		A + B	Aluminio	Prensaestopas acodado Prensaestopas recto Caja de bornes				61008707
DM 0165*		A + B	Aluminio	Ranura de conexión de cable				61103901
	IM 0165*	B + C	Aluminio					61008708

Tenga presente la longitud de los planos fresados para llave de apriete a la hora de pedir el mototambor.

* DM 0165 solo con entrecaras de 25 mm

e/c = entrecaras

SERIE DM

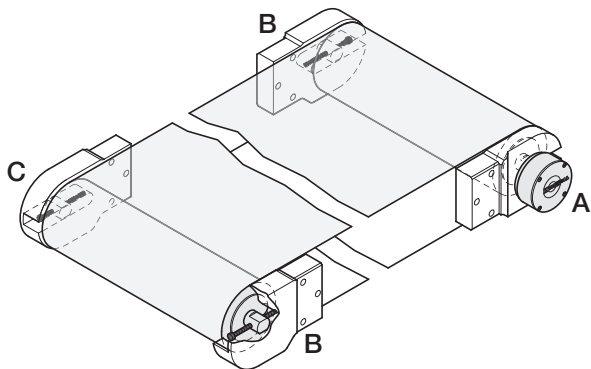
OPCIONES Y ACCESORIOS

SOPORTES DE MONTAJE

Para mototambores y rodillos de reenvío

Croquis de montaje

Los soportes deben montarse de la siguiente manera:



Dimensiones del DM 0080

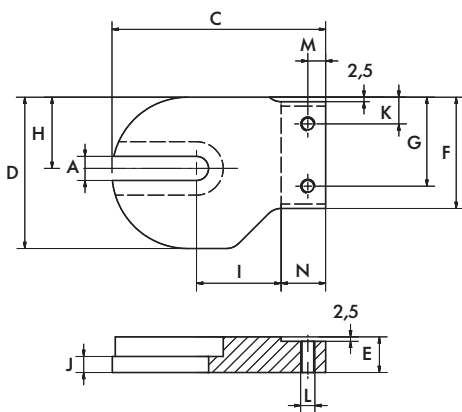


Fig.: Soporte derecho (A) en aluminio o VA

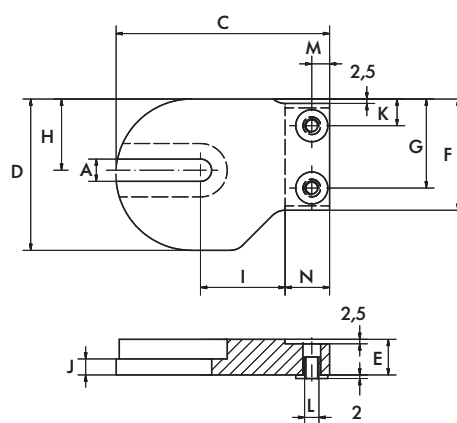


Fig.: Soporte derecho (A) PE

Mototambor/tambor de reenvío	A [mm]	C [mm]	D [mm]	R [mm]	F [mm]	G [mm]	H [mm]	I [mm]	J [mm]	K [mm]	L	M [mm]	N [mm]
DM 0080	13,5	120	85	20	62,5	50	40	47,5	9	15	M8	10	25
	20	120	85	20	62,5	50	40	47,5	9	15	M8	10	25
	25	120	85	20	62,5	50	40	47,5	9	15	M8	10	25

SERIE DM OPCIONES Y ACCESORIOS SOPORTES DE MONTAJE

Para mototambores y rodillos de reenvío

Serie DL

Serie DM

Serie DP

Indicaciones de aplicación

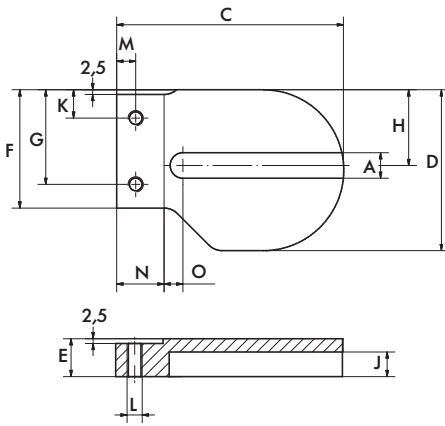


Fig.: Soporte izquierdo (B) en aluminio o VA

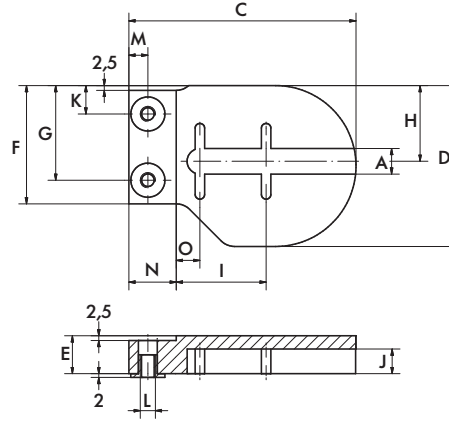


Fig.: Soporte izquierdo (B) PE

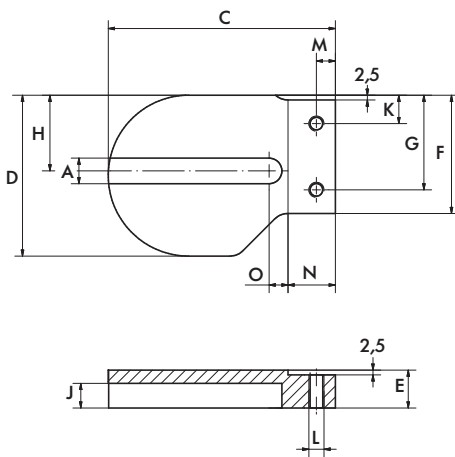


Fig.: Soporte derecho (C) en aluminio o VA

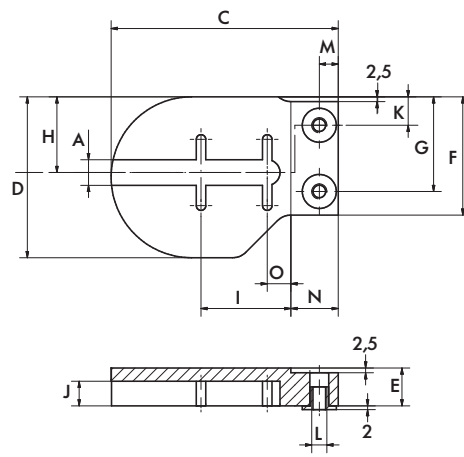


Fig.: Soporte derecho (C) PE

Mototambor/ rodillo de reenvío	Material	A [mm]	C [mm]	D [mm]	R [mm]	F [mm]	G [mm]	H [mm]	I [mm]	J [mm]	K [mm]	L	M [mm]	N [mm]	O [mm]
DM 0080	Aluminio	13,5	120	85	20	62,5	50	40	–	13	15	M8	10	25	10
		20	120	85	20	62,5	50	40	–	13	15	M8	10	25	10
		25	120	85	20	62,5	50	40	–	13	15	M8	10	25	10
	PE	13,5	120	85	20	62,5	50	40	42,5	13	15	M8	10	25	12,5
		20	120	85	20	62,5	50	40	42,5	13	15	M8	10	25	12,5
		25	120	85	20	62,5	50	40	42,5	13	15	M8	10	25	12,5
	VA	13,5	120	85	20	62,5	50	40	–	13	15	M8	10	25	10
		20	120	85	20	62,5	50	40	–	13	15	M8	10	25	10
		25	120	85	20	62,5	50	40	–	13	15	M8	10	25	10

SERIE DM

OPCIONES Y ACCESORIOS

SOPORTES DE MONTAJE

Para mototambores y rodillos de reenvío

Dimensiones del DM 0113, DM 0138 y del DM 0165

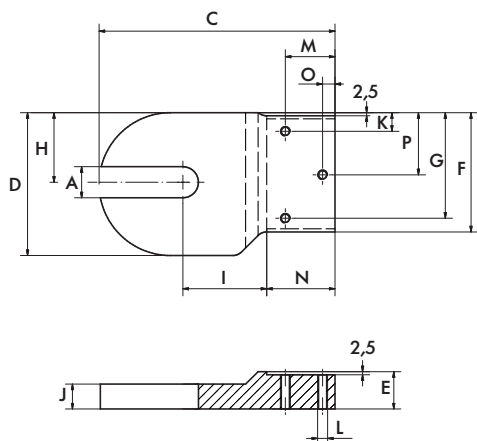


Fig.: Soporte derecho (A) en aluminio o VA

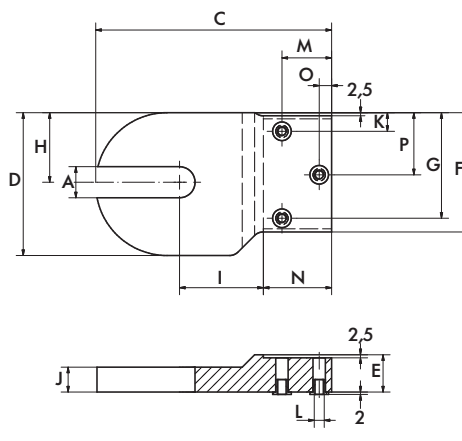


Fig.: Soporte derecho (A) PE

Mototambor/ tambor de reenvío	A [mm]	C [mm]	D [mm]	R [mm]	F [mm]	G [mm]	H [mm]	I [mm]	J [mm]	K [mm]	L	M [mm]	N [mm]	O [mm]	P [mm]
DM 0113	20	190	115	30	96	85	56	67,5	20	15	M8	40	55	10	50
	25	190	115	30	96	85	56	67,5	20	15	M8	40	55	10	50
DM 0138	20	200	140	30	121	110	67	65	20	15	M10	40	55	10	62,5
	25	200	140	30	121	110	67	65	20	15	M10	40	55	10	62,5
DM 0165	30	240	170	30	146	122,5	81	100	20	27,5	M10	40	55	10	75

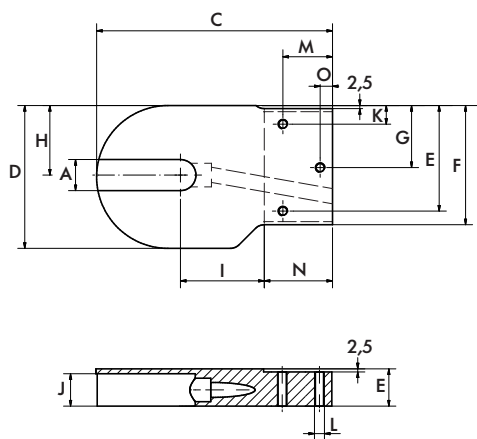


Fig.: Soporte derecho (A) de aluminio o VA con ranura para la conexión de cables

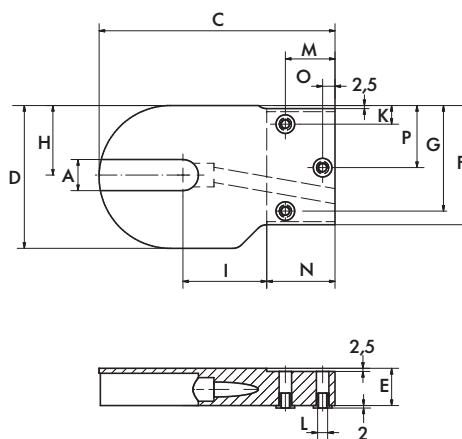


Fig.: Soporte derecho (A) de PE con ranura de conexión de cable

SERIE DM OPCIONES Y ACCESORIOS SOPORTES DE MONTAJE

Para mototambores y rodillos de reenvío

Mototambor/ tambor de reenvío	A [mm]	C [mm]	D [mm]	R [mm]	F [mm]	G [mm]	H [mm]	I [mm]	J [mm]	K [mm]	L	M [mm]	N [mm]	O [mm]	P [mm]
DM 0113	20	190	115	30	96	85	56	67,5	26	15	M8	40	55	10	50
	25	190	115	30	96	85	56	67,5	26	15	M8	40	55	10	50
DM 0138	20	200	140	30	121	110	67	65	20	15	M10	40	55	10	62,5
	25	200	140	30	121	110	67	65	20	15	M10	40	55	10	62,5
DM 0165	30	240	170	30	146	122,5	81	100	20	27,5	M10	40	55	10	75

Serie DL

Serie DM

Serie DP

Indicaciones de aplicación

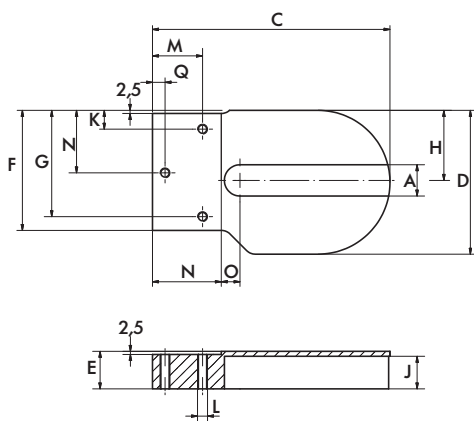


Fig.: Soporte izquierdo (B) en aluminio o PE

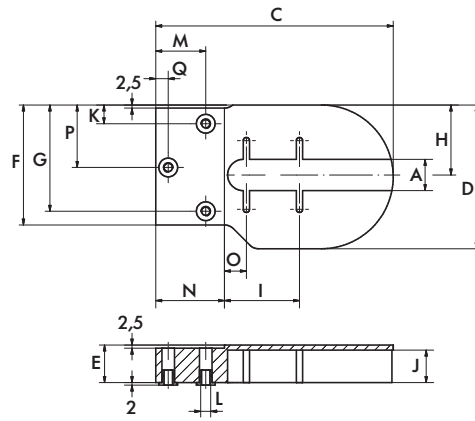


Fig.: Soporte izquierdo (B) PE

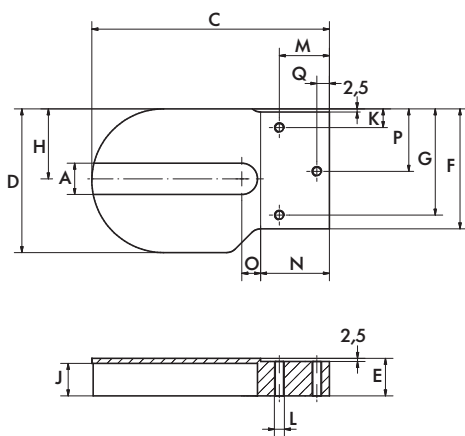


Fig.: Soporte derecho (C) en aluminio o PE

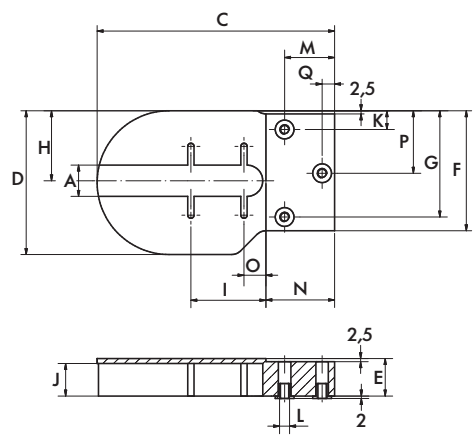


Fig.: Soporte derecho (C) PE

SERIE DM

OPCIONES Y ACCESORIOS

SOPORTES DE MONTAJE

Para mototambores y rodillos de reenvío

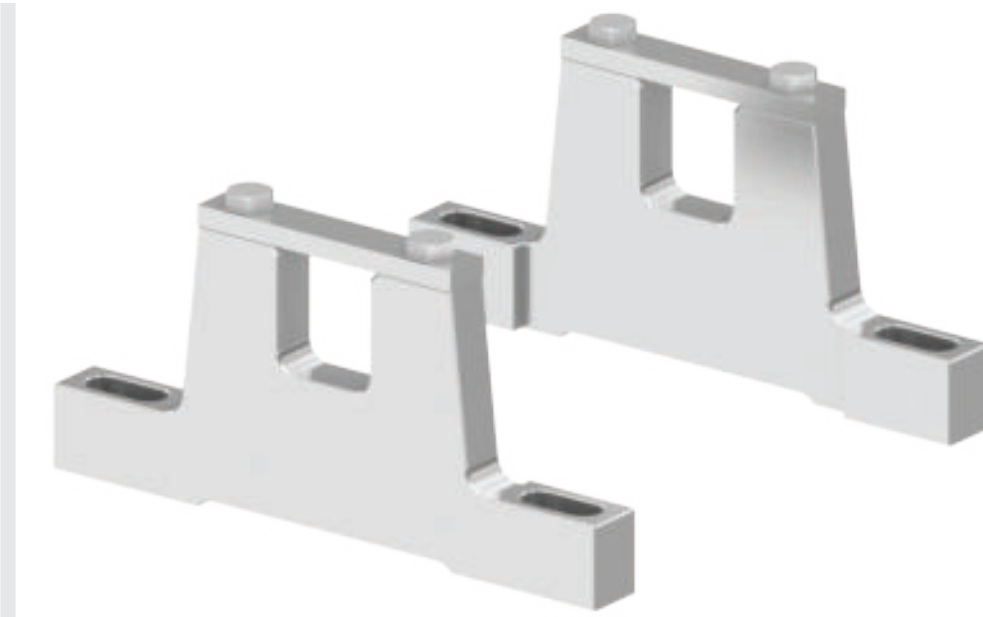
Mototambor/ rodillo de reenvío	Material	A [mm]	C [mm]	D [mm]	R [mm]	F [mm]	G [mm]	H [mm]	I [mm]	J [mm]	K [mm]	L	M [mm]	N [mm]	O [mm]	P [mm]	Q [mm]
DM 0113	Aluminio	20	190	115	30	96	85	56	–	26	15	M8	40	55	15	50	10
		25	190	115	30	96	85	56	–	26	15	M8	40	55	15	50	10
	PE	20	190	115	30	96	85	56	60	26	15	M8	40	55	17,5	50	10
		25	190	115	30	96	85	56	60	26	15	M8	40	55	17,5	50	10
	Acero inoxidable	20	190	115	30	96	85	56	–	26	15	M8	40	55	15	50	10
		25	190	115	30	96	85	56	–	26	15	M8	40	55	15	50	10
DM 0138	Aluminio	20	200	140	30	121	110	67	–	26	15	M10	40	55	15	62,5	10
		25	200	140	30	121	110	67	–	26	15	M10	40	55	15	62,5	10
	PE	20	200	140	30	121	110	67	62,5	26	15	M10	40	55	17,5	62,5	10
		25	200	140	30	121	110	67	62,5	26	15	M10	40	55	17,5	62,5	10
	Acero inoxidable	20	200	140	30	121	110	67	–	26	15	M10	40	55	15	62,5	10
		25	200	140	30	121	110	67	–	26	15	M10	40	55	15	62,5	10
DM 0165	Aluminio	30	240	170	30	146	122,5	81	–	26	27,5	M10	40	55	20	75	10

SERIE DM OPCIONES Y ACCESORIOS SOPORTES DE MONTAJE

Para mototambores y rodillos de reenvío

Soportes de montaje

Los apoyos tipo bloque facilitan un montaje sencillo de los mototambores y rodillos de reenvío.



Selección de productos

Mototambor	Material	Número de artículo			
		e/c 13,5 mm	e/c 20 mm	e/c 25	e/c 30
DM 0080	Aluminio	61008580	61113900	61010381	
	Acero inoxidable	61113949	61113950	61113951	
DM 0113	Aluminio	–	61008581	61115653	
	Acero inoxidable	–	61115651	61115652	
DM 0138	Aluminio	–	61008582	61116301	
	Acero inoxidable	–	61116302	61116303	
DM 0165 / DM 0217	Hierro fundido	–	–	–	61009983
	Aluminio	–	–	–	61100431

e/c = entregaras

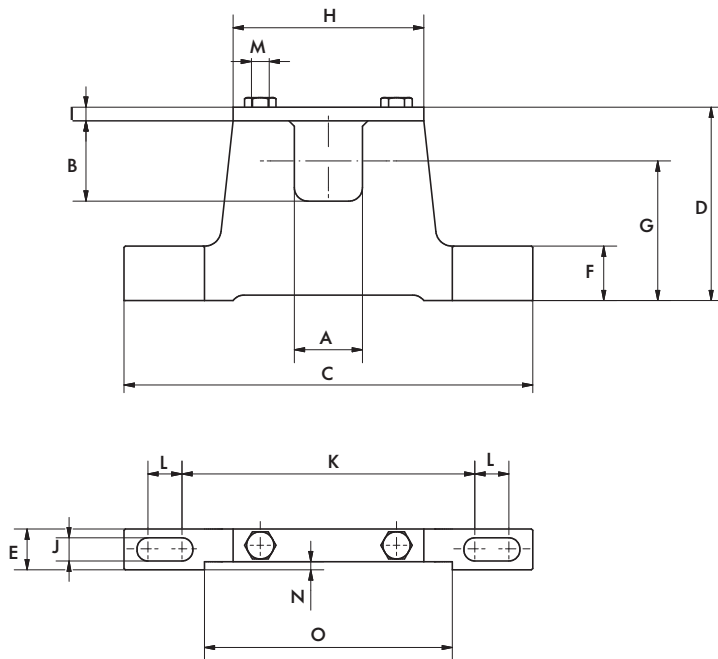
SERIE DM

OPCIONES Y ACCESORIOS

SOPORTES DE MONTAJE

Para mototambores y rodillos de reenvío

Dimensiones



Mototambor/ rodillo de reenvío	Material	A [mm]	B [mm]	C [mm]	D [mm]	R [mm]	F [mm]	G [mm]	H [mm]	I [mm]	J [mm]	K [mm]	L [mm]	M [mm]	N [mm]	O [mm]
DM 0080		13,5	16,5	100	47,5	10	12	35	35	4	6,5	72,5	7,5	M6	-	-
		20	24,5	150	68,5	15	20	51	70	5	8,5	108	12	M6	3	91
		25	29,5	150	71	15	20	51	70	5	8,5	108	12	M6	3	91
DM 0113		20	24,5	150	59,5	20	15	42,5	55	5	8,5	118,5	6,5	M6	-	-
		25	29,5	150	59,5	20	15	40	55	5	8,5	118,5	6,5	M6	-	-
DM 0138		20	29,5	150	64,5	20	15	44,5	55	5	8,5	118,5	6,5	M6	-	-
		25	29,5	150	64,5	20	15	44,5	55	5	8,5	118,5	6,5	M6	-	-
DM 0165 / DM 0217	Aluminio	30	39,5	170	75	20	20	50	70	5	11	116	14	M8	-	-
	Hierro fundido	30	36	187	75	40	22	50	72	5	14	110	20	M10	-	-

SERIE DM
OPCIONES Y ACCESORIOS
SOPORTES DE MONTAJE

Para mototambores y rodillos de reenvío

Serie DL

Serie DM

Serie DP

Indicaciones de aplicación