



Light Industrial Conveyor
Económico y sencillo



Light Industrial Conveyor de Interroll: **ocupa poco espacio y además es económico**

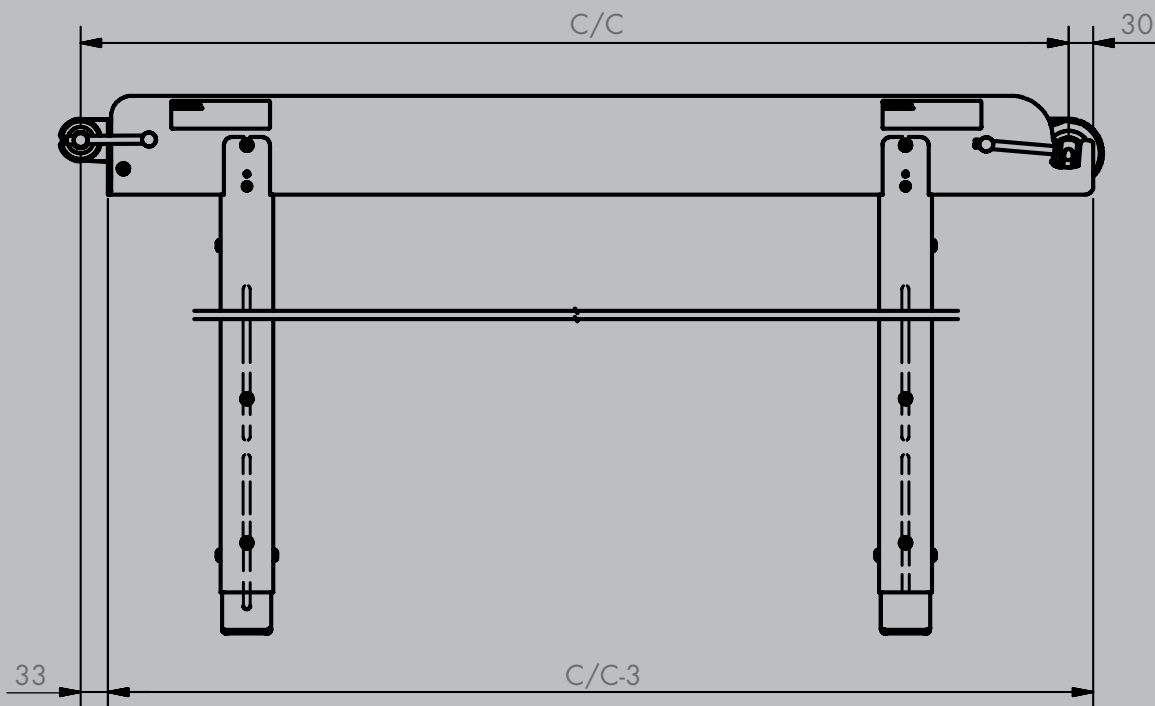
Cuando se trata de los requisitos de producción de la industria ligera, la utilización del espacio es solo uno de los factores clave para el éxito. Otro factor, la eficiencia, ayuda a ahorrar en costes y reducir la huella ecológica.

La demanda de un equipamiento que cumpla estas necesidades se ve perfectamente cubierta por el Light Industrial Conveyor de Interroll.

Esta solución económica y fácil de manejar se basa en una construcción con un diseño de líneas simples. No es necesario perder tiempo en el montaje ni para tensar la banda, gracias a la inteligente construcción de Plug and Play.

La banda viene ya tensada y guiada y el transportador ha sido probado antes de la entrega, lo que facilita y agiliza enormemente la instalación in situ.

El diseño de líneas simples del transportador sin elementos externos sobresalientes como, por ejemplo, el motor reductor, se ve facilitado por los compactos mototambores Interroll, lo que permite un uso más efectivo del espacio. Gracias al excelente y rápido destensado, es muy fácil cambiar las bandas sin necesidad de ninguna habilidad especial. El Light Industrial Conveyor de Interroll dispone de tecnología Interroll patentada.



Características del producto:

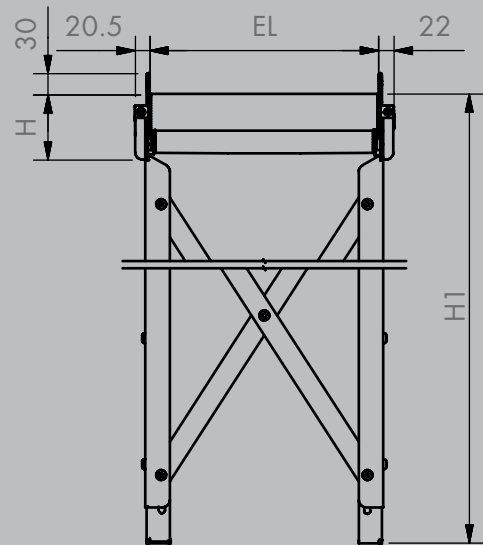
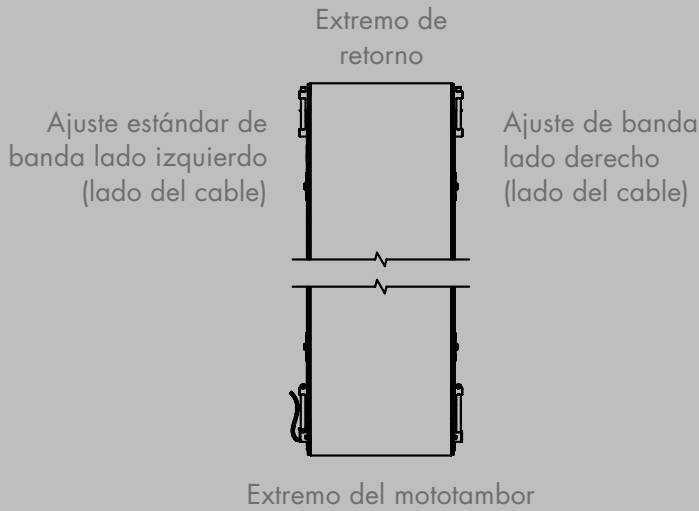
Datos técnicos

Datos técnicos

Capacidad de carga	Hasta 50 kg/m
Velocidad de banda	Hasta 0,34 m/s, otras bajo demanda
Dimensiones del transportador	Longitud C/C: 800-2980 mm, otras bajo demanda Anchura EL: 300-600 mm Relación mínima recomendada longitud/ancho: 2
Subida/bajada	Posible
Temperatura ambiente	+10 °C a +40 °C
Tensión	1x230 V-50 Hz, 3x230-50 Hz, 3x400 V-50 Hz
Diámetro del mototambor	Ø 80 mm o Ø 113 mm
Diámetro de la desviación	Ø 50 mm (Interroll serie 1700)

Materiales

Bastidor, patas de apoyo y perfil	Acero galvanizado recubierto en caliente 2 mm, perfil s
Mototambor	Superficie protegida con carcasa, tapas de cierre y tapas de eje de aluminio
Desviación	Carcasa galvanizada, tapas de cierre y tapas finales de tecnopolímero
Banda	Negro PVC/PET, 2 mm, 2 capas, otras bajo demanda Pretensión de banda 0,3%



	H en mm	H1 en mm		
		Patas estándar	Patas de máquina	Ruedas
Mototambor Ø 80	90	640-815	669-928	777-952
Mototambor Ø113	137	647-825	674-938	784-962

Accesorios



Tapa final

Para proteger el retorno y el mototambor de los objetos y obstáculos en las proximidades.



Ruedas de máquina

Para una mayor movilidad y flexibilidad en el funcionamiento, elija las ruedas de máquina. La rueda de guía con bloqueo total está fabricada en materiales sintéticos de alta calidad y rodamiento de bolas doble.



Patras de máquina

Para aumentar la estabilidad, las patas disponen de disco antideslizante y altura ajustable (86 mm). Son resistentes a disolventes, aceite, grasas y otros agentes químicos.



Ventajas

- ⊖ Fácil de instalar
- ⊖ Ocupa poco espacio
- ⊖ Accionamiento eficiente
- ⊖ Fácil de ajustar
- ⊖ Sencillo cambio de banda
- ⊖ Banda tensada y guiada

Sobre Interroll

Fundado en el año 1959, Interroll se ha convertido en el líder mundial en la fabricación de productos clave para la logística interna. Tanto si se tienen que transportar cajas, paletas o mercancías blandas, ninguna otra empresa ofrece un surtido tan amplio de productos para el transporte.

Por ello, integradores de sistema, fabricantes de equipos originales y usuarios eligen a Interroll como socio para sus operaciones de logística interna.

Y todo ello a nivel mundial. La red global de Interroll asegura un rápido suministro y un servicio excelente a todos los clientes. Inspiramos a los clientes y les ofrecemos la posibilidad de aumentar la eficiencia.

interroll.com

Interroll se reserva el derecho a modificar en todo momento las características técnicas de todos y cada uno de los productos. La información técnica, medidas, datos y características aquí presentados no son vinculantes.