

SERIE DM GOMMATURA E RIVESTIMENTO GOMMATURA

Per nastri modulari in materiale plastico



Igienica, silenziosa e durevole

In base alle indicazioni del costruttore del nastro, nel profilo della maggior parte dei nastri modulari in materiale plastico si inseriscono fino a 38 denti. La gommatura in NBR vulcanizzata a caldo è indicata per applicazioni in campo alimentare con elevati requisiti igienici: facile da pulire ed estremamente resistente all'azione di olio, grasso e altri prodotti chimici. Inoltre garantisce un funzionamento silenzioso e, grazie alla sua abrasione ridotta, consente una durata prolungata del nastro.

Nota: fondamentale è un calcolo della forza di trazione del nastro e della velocità adeguato al diametro esterno aumentato del mototamburo. Vedi il coefficiente di velocità (VF) nella tabella a pagina 125.



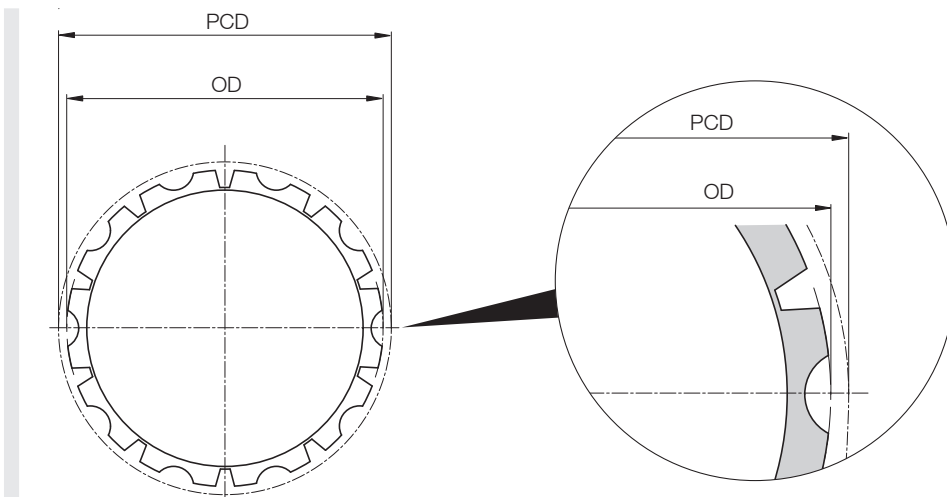
SERIE DM GOMMATURA E RIVESTIMENTO GOMMATURA

Per nastri modulari in materiale plastico

Dati tecnici

Materiale	Gomma nitrilica (NBR) vulcanizzata a caldo
Intervallo di temperatura	Da -40 fino a +120 °C
Durezza Shore	67 ± 5 durezza A
Colori	Bianco/Blu
Omologazioni	FDA/(CE) n. 1935/2004

Esecuzioni



OD = Diametro esterno in mm PCD = Diametro primitivo in mm

Scelta del prodotto gommatura DM 0080

Costruttore del nastro	Serie	Gommatura DM 0080			
		Z	OD [mm]	PCD [mm]	VF
Ammeraal Beltech/Uni-Chains	HDS60500	24	98,5	97,3	1,21
	HDS61000	12	99,0	98,1	1,22
	HDS62000	7	110,8	114,1	1,42
	CNB	12	98,0	98,5	1,22
	MPB	7	105,5	117,1	1,45
	S-MPB	12	97,9	100,1	1,24

SERIE DM GOMMATURA E RIVESTIMENTO GOMMATURA

Per nastri modulari in materiale plastico

Costruttore del nastro	Serie	Gommatura DM 0080			
		Z	OD [mm]	PCD [mm]	VF
Habasit	M1220/1230/1233/1234 PE/AC	24	92,5	97,3	1,21
	M1220/1230/1233/1234 PP	24	96,0	101,0	1,25
	M2510/M2511/M2514/2516	12	99,4	99,0	1,23
Intralox	800	7	105,5	116,5	1,45
	1600	13	105,8	105,8	1,31
	1650	13	104,9	105,8	1,31
	1100 FG PE/AC	20	91,0	98,9	1,23
	1100 FG PP	20	91,5	99,5	1,24
	1100 FT PE/AC	20	93,5	97,3	1,21
	1100 FT PP	20	94,0	98,3	1,22
Rexnord	1010	12	97,5	98,1	1,22
Scanbelt	S.25-100 & 600	12	92,2	98,7	1,23
	S.25-800	12	93,6	96,8	1,20
Forbo-Siegling	LM14 serie 4	21	93,0	95,3	1,18
	LM14 serie 2	13	107,0	107,0	1,33
	LM50 serie 6	7	107,5	116,2	1,44

Scelta del prodotto gommatura DM 0113

Costruttore del nastro	Serie	Gommatura DM 0113			
		Z	OD [mm]	PCD [mm]	VF
Ammeraal Beltech/Uni-Chains	HDS60500	32	131,0	129,6	1,14
	HDS61000	16	132,0	130,2	1,15
	HDS62000	9	144,2	146,2	1,29
	CNB	16	131,0	130,7	1,15
	MPB	9	140,0	148,5	1,31
	OPB-4	9	144,0	146,2	1,29
	OPB-8	9	139,5	146,2	1,29
	S-MPB	16	132,0	132,3	1,17
	UNI QNB	16	131,2	130,7	1,15
	X-MPB	8	152,0	165,9	1,46

SERIE DM GOMMATURA E RIVESTIMENTO GOMMATURA

Per nastri modulari in materiale plastico

Costruttore del nastro	Serie	Gommatura DM 0113			
		Z	OD [mm]	PCD [mm]	VF
Habasit	M1220/1230/1233/1234 PE/AC	32	125,0	129,6	1,14
	M1220/1230/1233/1234 PP	32	128,0	132,6	1,17
	M2510/M2511/M2514/2516	16	132,8	131,6	1,16
	M5000	9	140,0	149,0	1,31
Intralox	800	9	140,1	148,5	1,31
	850	9	143,6	148,5	1,31
	1600	16	130,5	130,2	1,15
	1650	16	129,3	130,2	1,15
	1800	8	152,0	165,9	1,46
	1100 FG PE/AC	26	120,6	128,4	1,13
	1100 FG PP	26	121,4	129,1	1,14
	1100 FT PE/AC	27	128,0	131,0	1,15
	1100 FT PP	26	124,0	127,6	1,12
	Rexnord	1010	16	130,0	130,2
2010		9	138,8	147,9	1,30
Scanbelt	S.25-100 & 600	16	123,0	128,2	1,13
	S.25-800	16	125,8	128,3	1,13
	S.50-100 & 600	9	131,2	146,8	1,29
	S.50-800	9	136,0	146,2	1,29
	S.50-801	9	138,0	139,0	1,22
Forbo-Siegling	LM14 serie 2	16	131,5	131,5	1,16
	LM50 serie 3	9	140,0	146,2	1,29
	LM50 serie 6	9	137,5	146,2	1,29

Serie DL

Serie DM

Serie DP

Indicazioni per l'uso

SERIE DM GOMMATURA E RIVESTIMENTO GOMMATURA

Per nastri modulari in materiale plastico

Scelta del prodotto gommatura DM 0138

Costruttore del nastro	Serie	Gommatura DM 0138			
		Z	OD [mm]	PCD [mm]	VF
Ammeraal Beltech/Uni-Chains	HDS60500	38	155,2	153,8	1,11
	HDS61000	19	156,6	154,3	1,12
	HDS62000	10	160,5	161,8	1,17
	CNB	19	155,5	154,9	1,12
	MPB	10	156,6	164,4	1,19
	OPB-4	10	160,0	161,8	1,17
	OPB-8	10	155,5	161,8	1,17
	S-MPB	20	165,0	164,9	1,19
Eurobelt	B50	10	154,0	161,8	1,17
Habasit	M1220/1230/1233/1234 PE/AC	38	149,5	153,8	1,11
	M1220/1230/1233/1234 PP	38	154,0	158,6	1,15
	M2510/M2511/M2514/2516	20	165,0	163,5	1,18
	M5000	10	158,0	165,7	1,20
Intralox	800	10	156,8	164,4	1,19
	1600	20	163,0	162,4	1,18
	1650	20	162,0	162,4	1,18
	1800	9	174,0	185,7	1,35
	1100 FG PE/AC	32	150,0	157,8	1,14
	1100 FG PP	32	151,0	158,8	1,15
	1100 FT PE/AC	32	152,6	156,0	1,13
	1100 FT PP	32	153,0	156,9	1,14
Rexnord	2010	10	156,8	165,0	1,20
Scanbelt	S.25-100 & 600	19	146,5	151,9	1,10
	S.25-800	20	157,8	159,8	1,16
	S.50-100 & 600	11	164,5	178,2	1,29
	S.50-800	10	155,2	163,9	1,19
	S.50-801	10	155,0	164,0	1,19
Forbo-Siegling	LM50 serie 3	10	157,0	161,8	1,17
	LM50 serie 6	11	170,6	180,0	1,30

SERIE DM GOMMATURA E RIVESTIMENTO GOMMATURA

Per nastri modulari in materiale plastico

Scelta del prodotto gommatura DM 0165

Costruttore del nastro	Serie	Gommatura DM 0165			
		Z	OD [mm]	PCD [mm]	VF
Ammeraal Beltech/Uni-Chains	HDS62000	12	193,0	193,3	1,18
	MPB	12	190,0	196,3	1,20
	S-MPB	24	198,0	199,0	1,21
Eurobelt	B50	12	187,0	193,2	1,18
Habasit	M2510/M2511/M2514/2516	23	190,5	189,7	1,16
	M5000	12	190,5	197,2	1,20
Intralox	800	12	190,0	196,3	1,20
	850	12	187,0	196,3	1,20
	1600	23	187,4	186,5	1,14
	1650	23	186,3	186,4	1,14
	1100 FT PP	38	184,0	186,2	1,14
Scanbelt	S.50-100 & 600	12	179,0	193,0	1,18
	S.50-800	12	185,0	193,2	1,18
	S.50-801	12	185,0	195,6	1,19
Forbo-Siegling	LM50 serie 3	12	189,0	193,2	1,18
	LM50 serie 6	13	205,0	208,9	1,27

Scelta del prodotto gommatura DM 0217

Costruttore del nastro	Serie	Gommatura DM 0217			
		Z	OD [mm]	PCD [mm]	VF
Ammeraal Beltech/Uni-Chains	MPB	15	239,0	244,3	1,12
Intralox	800	15	239,0	244,3	1,12
	1600	30	244,3	243,0	1,12
Scanbelt	S.50-100 & 600	16	244,0	256,3	1,18
	S.50-800	15	233,5	240,5	1,11
Forbo-Siegling	LM50 serie 3	16	251,5	256,3	1,18

Z = Numero di denti PCD = Diametro primitivo in mm
OD = Diametro esterno in mm VF = Coefficiente di velocità

Nota: possibile solo con motori della serie DM

Se il tipo di nastro o il produttore desiderato non è compreso in questa tabella, contattare Interroll.