

SÉRIE DM REVÊTEMENTS CAOUTCHOUC ET GARNITURES REVÊTEMENT SYNTHÉTIQUE

Pour bandes en plastique modulaires



Hygiéniques, silencieux et durables

Conformément aux spécifications du constructeur de la bande choisie, jusqu'à 38 dents entrent en prise dans le profil d'un grand nombre de bandes en plastique modulaires courantes. Le revêtement synthétique en NBR vulcanisé convient aux applications agroalimentaires où les exigences hygiéniques sont élevées : il est facile à nettoyer et résiste extrêmement bien à l'huile, à la graisse et aux produits chimiques. En outre, elle garantit un fonctionnement silencieux et grâce à sa faible abrasion, offre à la bande une longue durée de vie.

Remarque : il est important de calculer la force tangentielle et la vitesse adaptée au diamètre extérieur plus épais du tambour moteur. À ce sujet, tenir compte du facteur de vitesse (VF) indiqué dans le tableau page 127.



SÉRIE DM

REVÊTEMENTS CAOUTCHOUC ET GARNITURES

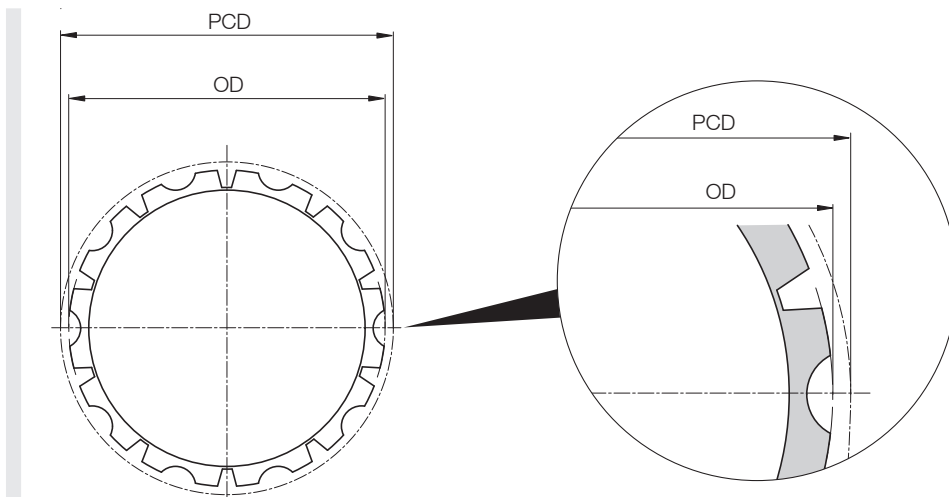
REVÊTEMENT SYNTHÉTIQUE

Pour bandes en plastique modulaires

Caractéristiques techniques

Matériau	NBR vulcanisé à chaud
Plage de température	-40 à +120 °C
Dureté Shore	67 ± 5 Shore A
Couleurs	Blanc/bleu
Agréments	FDA / (CE) n° 1935/2004

Versions



OD = diamètre extérieur en mm PCD = diamètre primitif de référence en mm

Sélection du produit revêtement caoutchouc DM 0080

Constructeur de la bande	Série	Revêtement caoutchouc DM 0080			
		Z	OD [mm]	PCD [mm]	VF
Ammeraal Beltech/Uni-Chains	HDS60500	24	98,5	97,3	1,21
	HDS61000	12	99,0	98,1	1,22
	HDS62000	7	110,8	114,1	1,42
	CNB	12	98,0	98,5	1,22
	MPB	7	105,5	117,1	1,45
	S-MPB	12	97,9	100,1	1,24

SÉRIE DM

REVÊTEMENTS CAOUTCHOUC ET GARNITURES

REVÊTEMENT SYNTHÉTIQUE

Pour bandes en plastique modulaires

Constructeur de la bande	Série	Revêtement caoutchouc DM 0080			
		Z	OD [mm]	PCD [mm]	VF
Habasit	M1220/1230/1233/1234 PE/AC	24	92,5	97,3	1,21
	M1220/1230/1233/1234 PP	24	96,0	101,0	1,25
	M2510/M2511/M2514/2516	12	99,4	99,0	1,23
Intralox	800	7	105,5	116,5	1,45
	1600	13	105,8	105,8	1,31
	1650	13	104,9	105,8	1,31
	1100 FG PE/AC	20	91,0	98,9	1,23
	1100 FG PP	20	91,5	99,5	1,24
	1100 FT PE/AC	20	93,5	97,3	1,21
	1100 FT PP	20	94,0	98,3	1,22
Rexnord	1010	12	97,5	98,1	1,22
Scanbelt	S.25-100 & 600	12	92,2	98,7	1,23
	S.25-800	12	93,6	96,8	1,20
Forbo-Siegling	LM14 Série 4	21	93,0	95,3	1,18
	LM14 Série 2	13	107,0	107,0	1,33
	LM50 Série 6	7	107,5	116,2	1,44

Sélection du produit revêtement caoutchouc DM 0113

Constructeur de la bande	Série	Revêtement en caoutchouc DM 0113			
		Z	OD [mm]	PCD [mm]	VF
Ammeraal Beltech/Uni-Chains	HDS60500	32	131,0	129,6	1,14
	HDS61000	16	132,0	130,2	1,15
	HDS62000	9	144,2	146,2	1,29
	CNB	16	131,0	130,7	1,15
	MPB	9	140,0	148,5	1,31
	OPB-4	9	144,0	146,2	1,29
	OPB-8	9	139,5	146,2	1,29
	S-MPB	16	132,0	132,3	1,17
	UNI QNB	16	131,2	130,7	1,15
	X-MPB	8	152,0	165,9	1,46

SÉRIE DM REVÊTEMENTS CAOUTCHOUC ET GARNITURES REVÊTEMENT SYNTHÉTIQUE

Pour bandes en plastique modulaires

Constructeur de la bande	Série	Revêtement en caoutchouc DM 0113			
		Z	OD [mm]	PCD [mm]	VF
Habasit	M1220/1230/1233/1234 PE/AC	32	125,0	129,6	1,14
	M1220/1230/1233/1234 PP	32	128,0	132,6	1,17
	M2510/M2511/M2514/2516	16	132,8	131,6	1,16
	M5000	9	140,0	149,0	1,31
Intralox	800	9	140,1	148,5	1,31
	850	9	143,6	148,5	1,31
	1600	16	130,5	130,2	1,15
	1650	16	129,3	130,2	1,15
	1800	8	152,0	165,9	1,46
	1100 FG PE/AC	26	120,6	128,4	1,13
	1100 FG PP	26	121,4	129,1	1,14
	1100 FT PE/AC	27	128,0	131,0	1,15
	1100 FT PP	26	124,0	127,6	1,12
	Rexnord	1010	16	130,0	130,2
2010		9	138,8	147,9	1,30
Scanbelt	S.25-100 & 600	16	123,0	128,2	1,13
	S.25-800	16	125,8	128,3	1,13
	S.50-100 & 600	9	131,2	146,8	1,29
	S.50-800	9	136,0	146,2	1,29
	S.50-801	9	138,0	139,0	1,22
Forbo-Siegling	LM14 Série 2	16	131,5	131,5	1,16
	LM50 Série 3	9	140,0	146,2	1,29
	LM50 Série 6	9	137,5	146,2	1,29

Série DL

Série DM

Série DP

Conseils d'utilisation

SÉRIE DM

REVÊTEMENTS CAOUTCHOUC ET GARNITURES

REVÊTEMENT SYNTHÉTIQUE

Pour bandes en plastique modulaires

Sélection du produit revêtement caoutchouc DM 0138

Constructeur de la bande	Série	Revêtement caoutchouc DM 0138			
		Z	OD [mm]	PCD [mm]	VF
Ammeraal Beltech/Uni-Chains	HDS60500	38	155,2	153,8	1,11
	HDS61000	19	156,6	154,3	1,12
	HDS62000	10	160,5	161,8	1,17
	CNB	19	155,5	154,9	1,12
	MPB	10	156,6	164,4	1,19
	OPB-4	10	160,0	161,8	1,17
	OPB-8	10	155,5	161,8	1,17
	S-MPB	20	165,0	164,9	1,19
Eurobelt	B50	10	154,0	161,8	1,17
Habasit	M1220/1230/1233/1234 PE/AC	38	149,5	153,8	1,11
	M1220/1230/1233/1234 PP	38	154,0	158,6	1,15
	M2510/M2511/M2514/2516	20	165,0	163,5	1,18
	M5000	10	158,0	165,7	1,20
Intralox	800	10	156,8	164,4	1,19
	1600	20	163,0	162,4	1,18
	1650	20	162,0	162,4	1,18
	1800	9	174,0	185,7	1,35
	1100 FG PE/AC	32	150,0	157,8	1,14
	1100 FG PP	32	151,0	158,8	1,15
	1100 FT PE/AC	32	152,6	156,0	1,13
	1100 FT PP	32	153,0	156,9	1,14
Rexnord	2010	10	156,8	165,0	1,20
Scanbelt	S.25-100 & 600	19	146,5	151,9	1,10
	S.25-800	20	157,8	159,8	1,16
	S.50-100 & 600	11	164,5	178,2	1,29
	S.50-800	10	155,2	163,9	1,19
	S.50-801	10	155,0	164,0	1,19
Forbo-Siegling	LM50 Série 3	10	157,0	161,8	1,17
	LM50 Série 6	11	170,6	180,0	1,30

SÉRIE DM

REVÊTEMENTS CAOUTCHOUC ET GARNITURES REVÊTEMENT SYNTHÉTIQUE

Pour bandes en plastique modulaires

Sélection du produit revêtement caoutchouc DM 0165

Constructeur de la bande	Série	Revêtement caoutchouc DM 0165			
		Z	OD [mm]	PCD [mm]	VF
Ammeraal Beltech/Uni-Chains	HDS62000	12	193,0	193,3	1,18
	MPB	12	190,0	196,3	1,20
	S-MPB	24	198,0	199,0	1,21
Eurobelt	B50	12	187,0	193,2	1,18
Habasit	M2510/M2511/M2514/2516	23	190,5	189,7	1,16
	M5000	12	190,5	197,2	1,20
Intralox	800	12	190,0	196,3	1,20
	850	12	187,0	196,3	1,20
	1600	23	187,4	186,5	1,14
	1650	23	186,3	186,4	1,14
	1100 FT PP	38	184,0	186,2	1,14
Scanbelt	S.50-100 & 600	12	179,0	193,0	1,18
	S.50-800	12	185,0	193,2	1,18
	S.50-801	12	185,0	195,6	1,19
Forbo-Siegling	LM50 Série 3	12	189,0	193,2	1,18
	LM50 Série 6	13	205,0	208,9	1,27

Sélection du produit revêtement caoutchouc DM 0217

Constructeur de la bande	Série	Revêtement caoutchouc DM 0217			
		Z	OD [mm]	PCD [mm]	VF
Ammeraal Beltech/Uni-Chains	MPB	15	239,0	244,3	1,12
Intralox	800	15	239,0	244,3	1,12
	1600	30	244,3	243,0	1,12
Scanbelt	S.50-100 & 600	16	244,0	256,3	1,18
	S.50-800	15	233,5	240,5	1,11
Forbo-Siegling	LM50 Série 3	16	251,5	256,3	1,18

Z = nombre de dents PCD = diamètre primitif de référence en mm
 OD = diamètre extérieur en mm VF = facteur de vitesse

Remarque : uniquement possible pour les moteurs de la série DM

Si vous ne trouvez pas ici le type ou le fabricant de bande recherché, merci de contacter Interroll.