

DM-SERIE GUMMIERUNG UND BESCHICHTUNG GUMMIERUNG

Für modulare Kunststoffbänder



Hygienisch, leise und langlebig

Gemäß den Vorgaben des jeweiligen Bandherstellers, greifen hier bis zu 38 Zähne ins Profil der meisten gängigen modularen Kunststoffbänder. Die Gummierung aus heißvulkanisiertem NBR ist geeignet für Anwendungen im Lebensmittelbereich mit hohen hygienischen Anforderungen: leicht zu reinigen und äußerst beständig gegen Öl, Fett und Chemikalien. Sie gewährleistet zudem einen leisen Lauf und sorgt aufgrund ihres geringen Abriebs für eine lange Lebensdauer des Bands.

Hinweis: Wichtig ist eine dem vergrößerten Außendurchmesser des Trommelmotors angepasste Berechnung von Bandzugkraft und Geschwindigkeit. Bitte beachten Sie hierzu den Geschwindigkeitsfaktor (VF) in der Tabelle auf Seite 113.



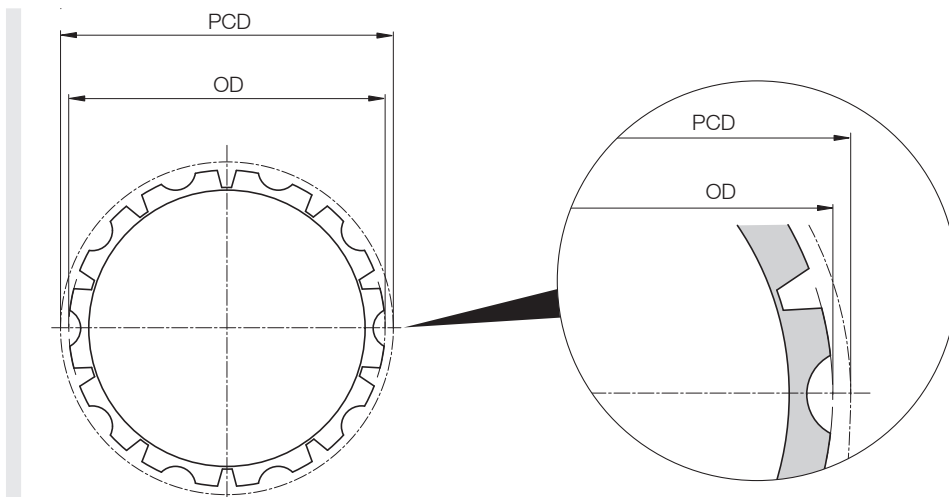
DM-SERIE GUMMIERUNG UND BESCHICHTUNG GUMMIERUNG

Für modulare Kunststoffbänder

Technische Daten

Material	Heißvulkanisierter NBR
Temperaturbereich	-40 bis +120 °C
Shore Härte	70 ± 5 Härte A
Farben	Weiß/Blau
Zulassungen	FDA/EG 1935/2004

Ausführungen



OD = Außendurchmesser in mm PCD = Teilkreisdurchmesser in mm

Produktauswahl Gummierung DM 0080

Bandhersteller	Serie	Gummierung DM 0080			
		Z	OD [mm]	PCD [mm]	VF
Ammeraal Beltech/Uni-Chains	HDS60500	24	98,5	97,3	1,21
	HDS61000	12	99,0	98,1	1,22
	HDS62000	7	110,8	114,1	1,42
	CNB	12	98,0	98,5	1,22
	MPB	7	105,5	117,1	1,45
	S-MPB	12	97,9	100,1	1,24
Habasit	M1220/1230/1233/1234 PE/AC	24	92,5	97,3	1,21
	M1220/1230/1233/1234 PP	24	96,0	101,0	1,25
	M2510/M2511/M2514/2516	12	99,4	99,0	1,23

DM-SERIE

GUMMIERUNG UND BESCHICHTUNG

GUMMIERUNG

Für modulare Kunststoffbänder

Bandhersteller	Serie	Gummierung DM 0080			
		Z	OD [mm]	PCD [mm]	VF
Intralox	800	7	105,5	116,5	1,45
	1600	13	105,8	105,8	1,31
	1650	13	104,9	105,8	1,31
	1100 FG PE/AC	20	91,0	98,9	1,23
	1100 FG PP	20	91,5	99,5	1,24
	1100 FT PE/AC	20	93,5	97,3	1,21
	1100 FT PP	20	94,0	98,3	1,22
Rexnord	1010	12	97,5	98,1	1,22
Scanbelt	S.25-100 & 600	12	92,2	98,7	1,23
	S.25-800	12	93,6	96,8	1,20
Forbo-Siegling	LM14 Serie 4	21	93,0	95,3	1,18
	LM14 Serie 2	13	107,0	107,0	1,33
	LM50 Serie 6	7	107,5	116,2	1,44

Produktauswahl Gummierung DM 0113

Bandhersteller	Serie	Gummierung DM 0113			
		Z	OD [mm]	PCD [mm]	VF
Ammeraal Beltech/Uni-Chains	HDS60500	32	131,0	129,6	1,14
	HDS61000	16	132,0	130,2	1,15
	HDS62000	9	144,2	146,2	1,29
	CNB	16	131,0	130,7	1,15
	MPB	9	140,0	148,5	1,31
	OPB-4	9	144,0	146,2	1,29
	OPB-8	9	139,5	146,2	1,29
	S-MPB	16	132,0	132,3	1,17
	UNI QNB	16	131,2	130,7	1,15
	X-MPB	8	152,0	165,9	1,46
	Habasit	M1220/1230/1233/1234 PE/AC	32	125,0	129,6
M1220/1230/1233/1234 PP		32	128,0	132,6	1,17
M2510/M2511/M2514/2516		16	132,8	131,6	1,16
M5000		9	140,0	149,0	1,31

DM-SERIE GUMMIERUNG UND BESCHICHTUNG GUMMIERUNG

Für modulare Kunststoffbänder

Bandhersteller	Serie	Gummierung DM 0113			
		Z	OD [mm]	PCD [mm]	VF
Intralox	800	9	140,1	148,5	1,31
	850	9	143,6	148,5	1,31
	1600	16	130,5	130,2	1,15
	1650	16	129,3	130,2	1,15
	1800	8	152,0	165,9	1,46
	1100 FG PE/AC	26	120,6	128,4	1,13
	1100 FG PP	26	121,4	129,1	1,14
	1100 FT PE/AC	27	128,0	131,0	1,15
	1100 FT PP	26	124,0	127,6	1,12
Rexnord	1010	16	130,0	130,2	1,15
	2010	9	138,8	147,9	1,30
Scanbelt	S.25-100 & 600	16	123,0	128,2	1,13
	S.25-800	16	125,8	128,3	1,13
	S.50-100 & 600	9	131,2	146,8	1,29
	S.50-800	9	136,0	146,2	1,29
	S.50-801	9	138,0	139,0	1,22
Forbo-Siegling	LM14 Serie 2	16	131,5	131,5	1,16
	LM50 Serie 3	9	140,0	146,2	1,29
	LM50 Serie 6	9	137,5	146,2	1,29

Produktauswahl Gummierung DM 0138

Bandhersteller	Serie	Gummierung DM 0138			
		Z	OD [mm]	PDC [mm]	VF
Ammeraal Beltech/Uni-Chains	HDS60500	38	155,2	153,8	1,11
	HDS61000	19	156,6	154,3	1,12
	HDS62000	10	160,5	161,8	1,17
	CNB	19	155,5	154,9	1,12
	MPB	10	156,6	164,4	1,19
	OPB-4	10	160,0	161,8	1,17
	OPB-8	10	155,5	161,8	1,17
	S-MPB	20	165,0	164,9	1,19
Eurobelt	B50	10	154,0	161,8	1,17

DL-Serie

DM-Serie

DP-Serie

Anwendungshinweise

DM-SERIE

GUMMIERUNG UND BESCHICHTUNG

GUMMIERUNG

Für modulare Kunststoffbänder

Bandhersteller	Serie	Gummierung DM 0138			
		Z	OD [mm]	PDC [mm]	VF
Habasit	M1220/1230/1233/1234 PE/AC	38	149,5	153,8	1,11
	M1220/1230/1233/1234 PP	38	154,0	158,6	1,15
	M2510/M2511/M2514/2516	20	165,0	163,5	1,18
	M5000	10	158,0	165,7	1,20
Intralox	800	10	156,8	164,4	1,19
	1600	20	163,0	162,4	1,18
	1650	20	162,0	162,4	1,18
	1800	9	174,0	185,7	1,35
	1100 FG PE/AC	32	150,0	157,8	1,14
	1100 FG PP	32	151,0	158,8	1,15
	1100 FT PE/AC	32	152,6	156,0	1,13
	1100 FT PP	32	153,0	156,9	1,14
Rexnord	2010	10	156,8	165,0	1,20
Scanbelt	S.25-100 & 600	19	146,5	151,9	1,10
	S.25-800	20	157,8	159,8	1,16
	S.50-100 & 600	11	164,5	178,2	1,29
	S.50-800	10	155,2	163,9	1,19
	S.50-801	10	155,0	164,0	1,19
Forbo-Siegling	LM50 Serie 3	10	157,0	161,8	1,17
	LM50 Serie 6	11	170,6	180,0	1,30

Produktauswahl Gummierung DM 0165

Bandhersteller	Serie	Gummierung DM 0165			
		Z	OD [mm]	PDC [mm]	VF
Ammeraal Beltech/Uni-Chains	HDS62000	12	193,0	193,3	1,18
	MPB	12	190,0	196,3	1,20
	S-MPB	24	198,0	199,0	1,21
Eurobelt	B50	12	187,0	193,2	1,18
Habasit	M2510/M2511/M2514/2516	23	190,5	189,7	1,16
	M5000	12	190,5	197,2	1,20

DM-SERIE GUMMIERUNG UND BESCHICHTUNG GUMMIERUNG

Für modulare Kunststoffbänder

Bandhersteller	Serie	Gummierung DM 0165			
		Z	OD [mm]	PDC [mm]	VF
Intralox	800	12	190,0	196,3	1,20
	850	12	187,0	196,3	1,20
	1600	23	187,4	186,5	1,14
	1650	23	186,3	186,4	1,14
	1100 FT PP	38	184,0	186,2	1,14
Scanbelt	S.50-100 & 600	12	179,0	193,0	1,18
	S.50-800	12	185,0	193,2	1,18
	S.50-801	12	185,0	195,6	1,19
Forbo-Siegling	LM50 Serie 3	12	189,0	193,2	1,18
	LM50 Serie 6	13	205,0	208,9	1,27

Produktauswahl Gummierung DM 0217

Bandhersteller	Serie	Gummierung DM 0217			
		Z	OD [mm]	PDC [mm]	VF
Ammeraal Beltech/Uni-Chains	MPB	15	239,0	244,3	1,12
Intralox	800	15	239,0	244,3	1,12
	1600	30	244,3	243,0	1,12
Scanbelt	S.50-100 & 600	16	244,0	256,3	1,18
	S.50-800	15	233,5	240,5	1,11
Forbo-Siegling	LM50 Serie 3	16	251,5	256,3	1,18

Z = Anzahl der Zähne PCD = Teilkreisdurchmesser in mm
OD = Außendurchmesser in mm VF = Geschwindigkeitsfaktor

Hinweis: Nur möglich für Motoren der DM-Serie

Falls Sie den gewünschten Bandtyp oder -hersteller hier nicht finden, kontaktieren Sie bitte Interroll.