

SERIE DM

OPZIONI E ACCESSORI

CONVERTITORE DI FREQUENZA FC 1000

Convertitore di frequenza FC 1000



L'Interroll FC 1000 è un moderno convertitore di frequenza decentralizzato e può essere utilizzato tra l'altro per il controllo di mototamburi Interroll in applicazioni di logistica, trasformazione alimentare, industria delle bevande, applicazioni nel settore del confezionamento ecc.

È adatto per motori sincroni e asincroni e compatibile con la regolazione senza sensore, nonché per l'utilizzo con feedback da encoder per operazioni di posizionamento.

Il corpo è in alluminio; per l'industria alimentare e delle bevande è disponibile una variante con una speciale finitura superficiale.

Il convertitore di frequenza è disponibile in due varianti di montaggio: montato sulla spalla laterale di un trasportatore o per montaggio diretto sull'albero di un mototamburo.

Grazie all'utilizzo esclusivo di connettori a spina, al cablaggio secondo il principio daisy-chain e al database di motori Interroll integrato, il montaggio e la messa in funzione sono facili e veloci. Di norma, non è mai necessario aprire il convertitore di frequenza.

Sono disponibili ingressi e uscite digitali, LED di stato e un'interfaccia per encoder. L'FC 1000 è disponibile in tre taglie: l'esecuzione delle taglie 2 e 3 è in grado di azionare freni elettromagnetici senza hardware supplementare.

Per la comunicazione sono disponibili i protocolli a bus di campo Profinet, Ethernet/IP ed EtherCAT.

SERIE DM

OPZIONI E ACCESSORI

CONVERTITORE DI FREQUENZA FC 1000

Dati tecnici

Frequenza d'uscita	0 – 400 Hz
Frequenza di impulso	3 – 16 kHz, impostazione di fabbrica = 6 kHz
Capacità di sovraccarico tipica	150 % per 60 s, 200 % per 3,5 s
Rendimento	>95 %, a seconda della taglia
Temperatura di esercizio/temperatura ambientale	Da -30 a +40 °C (S1 - ciclo di lavoro utile 100 %)
Grado di protezione	IP 55
Misure protettive contro	Sovratemperatura del convertitore di frequenza, sovratensione e sottotensione, cortocircuito, dispersione verso terra, sovraccarico
Monitoraggio della temperatura del motore	Motore I ² t, PTC/interruttore a bimetallo
Regolazione e controllo	Regolazione vettoriale della corrente senza sensore (ISD), linea caratteristica U/f lineare, VFC open-loop, CFC open-loop, CFC closed-loop
Interfacce	4 ingressi digitali, 2 uscite digitali (taglia 2/taglia 3) Interfaccia per encoder, interfaccia di programmazione RS232/485
Sistema encoder	Encoder incrementale TTL Encoder assoluto SSI
Azionamento freno (taglia 2)	PWM, tensione nominale freno 100 – 300 V DC
PLC	PLC integrato per operazioni di controllo minori

Dati elettrici

Variante	450	370	950	1500	2200	3500
Taglia	1	2	2	3	3	3
Potenza nominale	0,45 kW	0,37 kW	0,95 kW	1,5 kW	2,2 kW	3,5 kW
Tensione nominale	3 AC 400 V -20 %...480 V +10 %, 47 – 63 Hz					
Corrente d'ingresso	1,7 A	1,1 A	2,6 A	3,6 A	4,8 A	6,4 A
Corrente di uscita	1,5 A	1,2 A	2,7 A	3,8 A	5,2 A	7,2 A

SERIE DM

OPZIONI E ACCESSORI

CONVERTITORE DI FREQUENZA FC 1000

Dimensioni

Montaggio sul profilo laterale

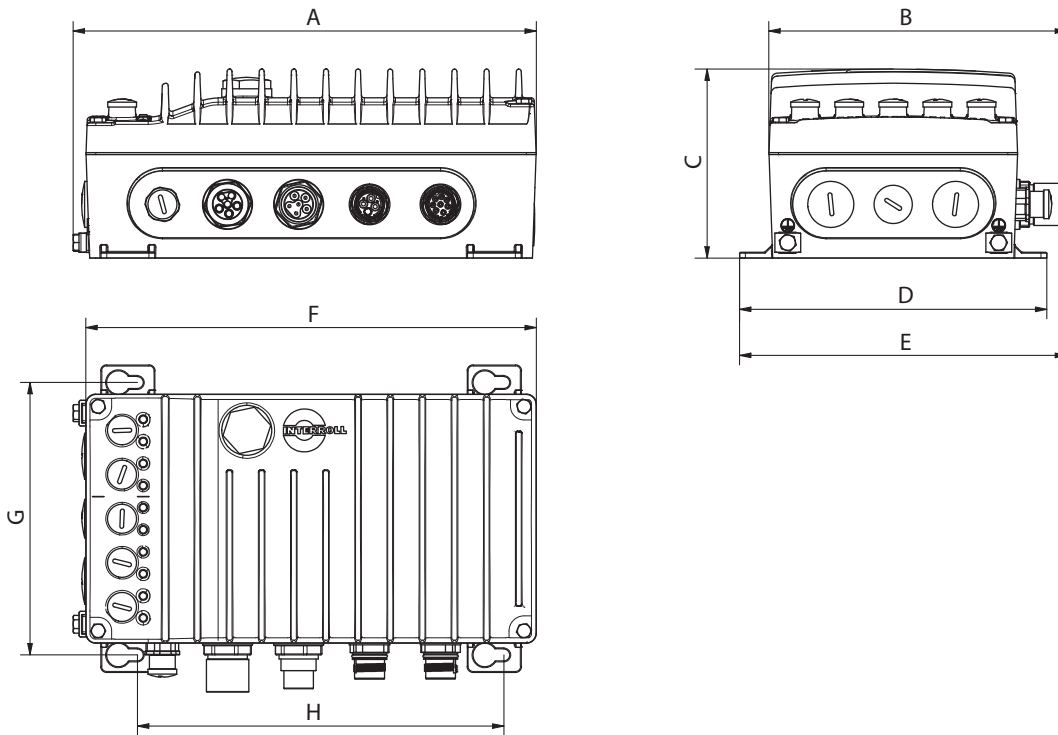


Fig.: FC 1000, montaggio a parete, taglia 1, 2 e 3

Modello di apparecchio	Taglia	Dimensioni della custodia								Peso [kg]
		A [mm]	B [mm]	C [mm]	B [mm]	RI [mm]	F [mm]	G [mm]	H [mm]	
FC 1000	1	211	146	83	150	160	205	132	161	1,65
FC 1000	2	244	155	98	160	170	235	142	191	2,10
FC 1000	3	272	185	117	191	201	221	172	221	3,50

SERIE DM

OPZIONI E ACCESSORI

CONVERTITORE DI FREQUENZA FC 1000

Montaggio sul motore

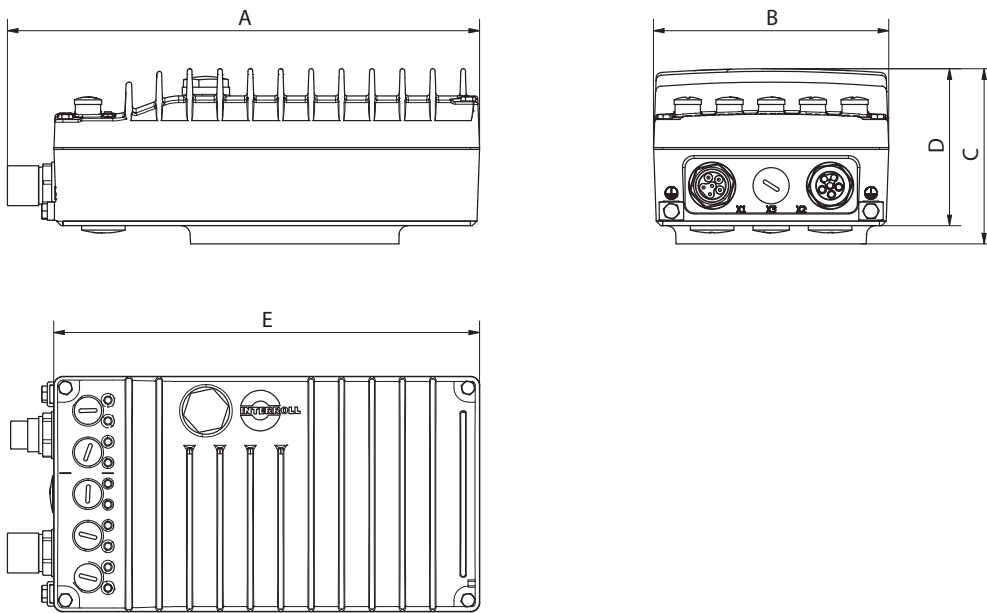


Fig.: FC 1000, montaggio sul motore, taglia 1 & 2

Modello di apparecchio	Taglia	Dimensioni della custodia					Peso [kg]
		A [mm]	B [mm]	C [mm]	D [mm]	R1 [mm]	
FC 1000	1	230	120	89	82	205	1,65
FC 1000	2	260	13	97	87	235	2,10

Accessori

Denominazione	Numero articolo
Cavo di rete 1,5 m	S-1129475
Cavo di rete 3 m	S-1129476
Cavo di rete 5 m	S-1129477
Cavo di rete 10 m	S-1129478
Cavo daisy-chain 1,5 m	S-1129479
Cavo daisy-chain 3 m	S-1129480
Cavo daisy-chain 5 m	S-1129481
Cavo daisy-chain 10 m	S-1129482
Adattatore Bluetooth	S-1129483
Adattatore USB	S-1129484

SERIE DM OPZIONI E ACCESSORI CONVERTITORE DI FREQUENZA FC 1000

Informazioni per l'ordinazione

Denominazione	Numero articolo
FC1000-3x400V-450W-1,5A-Size1-IP66	S-1129488
FC1000-3x400V-450W-1,5A-Size1-IP55	S-1129489
FC1000-3x400V-370W-1,2A-Size2-IP66	S-1129494
FC1000-3x400V-370W-1,2A-Size2-IP55	S-1129495
FC1000-3x400V-950W-2,7A-Size2-IP66	S-1129496
FC1000-3x400V-950W-2,7A-Size2-IP55	S-1129497
FC1000-3x400V-1,5kW-3,8A-Size3-IP55	S-1140119
FC1000-3x400V-2,2kW-5,2A-Size3-IP55	S-1140121
FC1000-3x400V-3kW-7,2A-Size3-IP55	S-1140124

Serie DL

Serie DM

Serie DP

Indicazioni per l'uso