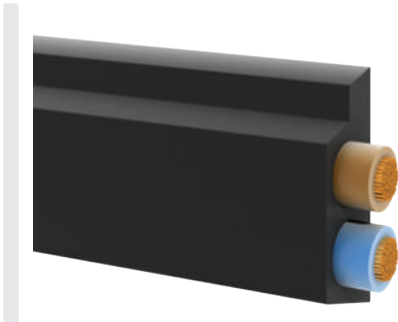


## Cable plano para la alimentación eléctrica



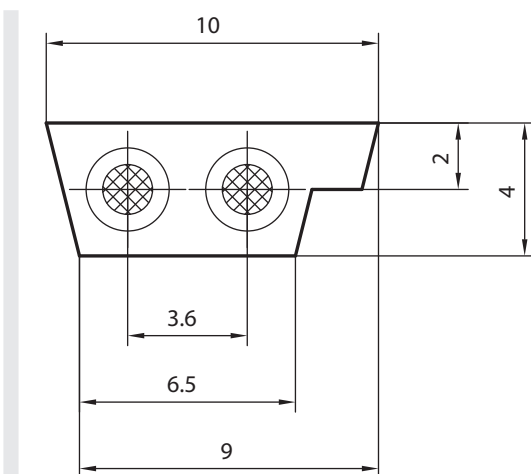
El cable plano sirve para la alimentación eléctrica del ConveyorControl y del MultiControl. El contorno exterior del cable cumple el estándar de AS-Interface. La cubierta del cable obtura agujeros que se hayan originado por los contactos de penetración. Esto significa que el cable mantiene el grado de protección aun cuando haya sido desembornado de un control.

Número de artículo: S-1004030

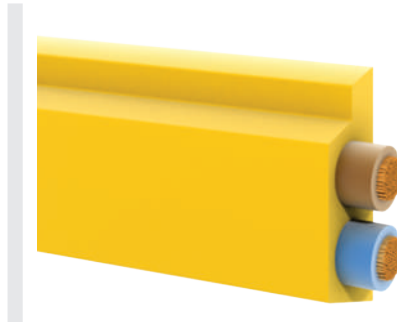
### Datos técnicos

- Rango de temperatura: -28 hasta +40 °C
- Aislamiento de conductores: marrón para tensión, azul para masa
- Longitud: 25 m
- Sección transversal de los cordones: 2,5 mm<sup>2</sup>
- Tensión máxima: 60 V DC
- Grado de protección: IP54 con contacto establecido
- UL CL2
- Sin halógenos

### Medidas



## Cable de comunicación de ConveyorControl



El cable plano sirve para la comunicación de sistema de control ConveyorControl. Los diferentes controles del sistema hacen contacto con el cable simplemente mediante contactos de penetración. El contorno exterior del cable cumple el estándar de AS-Interface. La cubierta del cable obtura agujeros que se hayan originado por los contactos de penetración. Esto significa que el cable mantiene el grado de protección aun cuando haya sido desembornado de un control.

Número de artículo: S-1004031

### Datos técnicos

- Rango de temperatura: -28 hasta +40 °C
- Longitud: 50 m
- Sección transversal de los cordones: 1,5 mm<sup>2</sup>
- Grado de protección: IP54 con contacto establecido
- UL CL2
- Sin halógenos

### Medidas

